

1.1. EL-ankur – U-profiil – lihtne lahendus




- akende lihtne ja kiire paigaldamine soojustuskihti
- sobib kõikidele aknasüsteemidele (alumiinium, puit ja plast)
- kruvimine läbi lengi ankrusse, mis tagab toetatud kiilumise
- lihtne käsitlemine muutmistöode või akende vahetuse korral
- katsetatud kinnitamine erinevatele müüritisele (vertikaalselt perforeeritud õõnesbetoonplakk)
- vastupidavusklass RC2 katsetatud alates 2,5 mm paksusest materjalist
- sobib akna kukkumiskindla kinnituse jaoks
- koormustaluvuse testid ift-Rosenheimis



EL-ankur - U-profiil

Kood	Nimetus [mm]	Kogus pakis
	Pikkus x materjali paksus	
K-405100	EL-150x1,5 U-profiil	50
K-405100-1	EL-150x2,5 U-profiil	50
K-405102	EL-200x1,5 U-profiil	50
K-405104	EL-200x2,5 U-profiil	50
K-405104-1	EL-200x3,0 U-profiil	50
K-405105	EL-250x1,5 U-profiil	50
K-405106	EL-250x2,5 U-profiil	50
K-405106-1	EL-250x3,0 U-profiil	50
K-405107	EL-300x3,0 U-profiil	50
K-405108	EL-350x3,0 U-profiil	50



EL-150x1,5 U-profiil

ift-Rosenheimi katse number

Katsetulemused horisontaalsele raskusele

11-003442-PR06 PB-K26-09-de-01, 14-002150-PR01 PB-K26-09-de-01, 18-003796-PR01 PB-K26-09-de-01

1	Materjali paksus	Maksimaalne koormus / Kaugus A					
		30 mm	50 mm	70 mm	100 mm	130 mm	160 mm
	1,5 mm	136 kg	80 kg	44 kg	-	-	-
	2,5 mm	175 kg	110 kg	58 kg	27 kg*	14 kg*	8 kg*
	3,0 mm	208 kg*	160 kg*	114 kg	44 kg	27 kg	14 kg

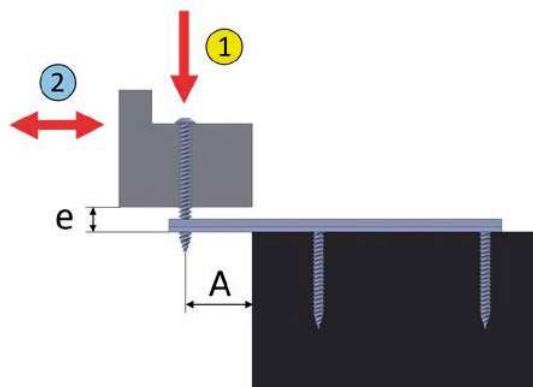
*Katsearuannetel põhinev ligikaudne arvutuslik väärtus

ift-Rosenheimi katse number

Katsetulemused vertikaalsele raskusele

18-000650-PR01 PB 04-K26-09-de-01

2	Materjali paksus	Katsetatud vuugilaius e	Maksimaalne koormus
	2,5 mm	20 mm	157 kg



Paigaldusjuhend

Ettevalmistus

Eelpuurige aknalengi 6,0 mm avad.

1. etapp

Asetage aknaleng avasse, loodige ning fikseerige nt kiilude ja klotsidega.

3. etapp

Pange 6 mm puurimisavaga EL-ankrud kruviotsa vastu ja kruvige aknapaigalduskruvi otse läbi müüritisele vajutatud ankru. **See 7,5 mm aknapaigalduskruviga ühendus moodustab kohe süsteemi, mis vastab vastupidavusklassile RC2 ja on katsetatud tuulekoormusega.**

2. etapp

Kruvige 7,5 mm akna kinnituskruvi läbi lengi, kuni kruviots vuugivahes nähtavale ilmub. Ankrut all kasutades paigaldada sileosa ülespoole ehk lengi suunas. Ankrut küljel ja üleval kasutades paigaldada sile osa seina poole ehk sooned lengi suunas.

4. etapp

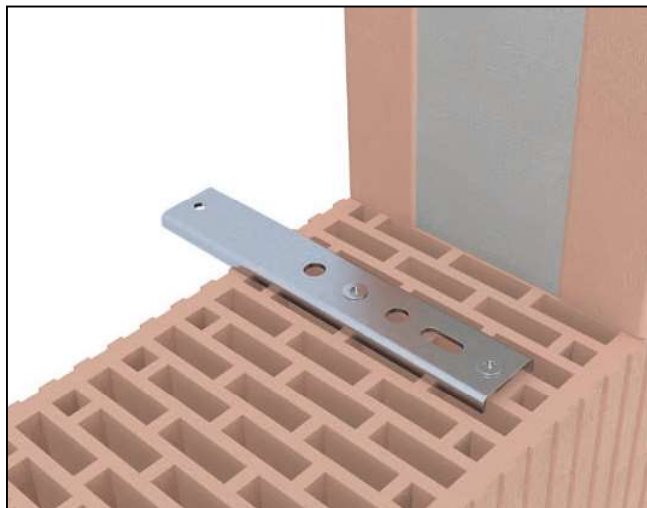
Paigaldage EL-ankur palendile vähemalt kahe kinnituskohaga.



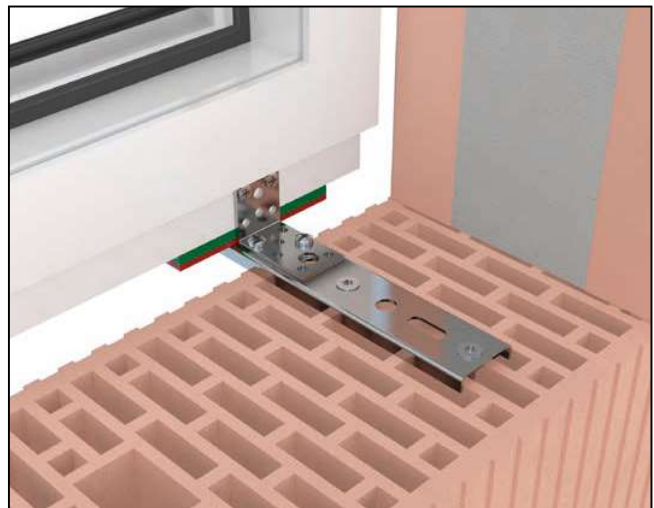
EL-ankruga paigaldatud aknaid saab lihtsasti ka demonteerida ja välja vahetada. Lihtsalt keerake 7.5mm aknapaigalduskruvi lahti.

Uued aknad saab paigaldada olemasolevatele EL-ankrutele. Kui augud ei joundu, saab ankrule puurida uued augud.

EL-ankur alumise toetusvahendina



EL-ankur alumise toetusvahendina



EL-ankrule kinnitada VBW 35x50x2,5
 Ankru kinnitamine kivisse: Perforeeritud V-profiil

video



Seotud tooted



Perforeeritud V-profiil
 lk 36



VBW – ühenduskronstein
 lk 10



Kronsteinsiin
 lk 38



Puur
 lk 146