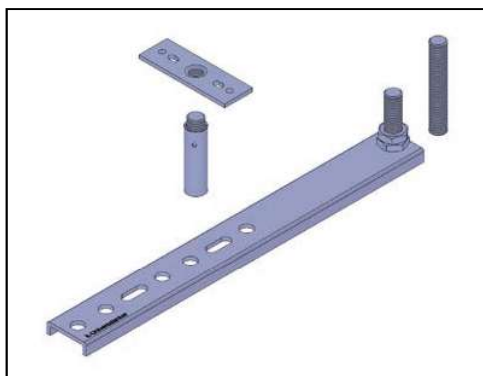
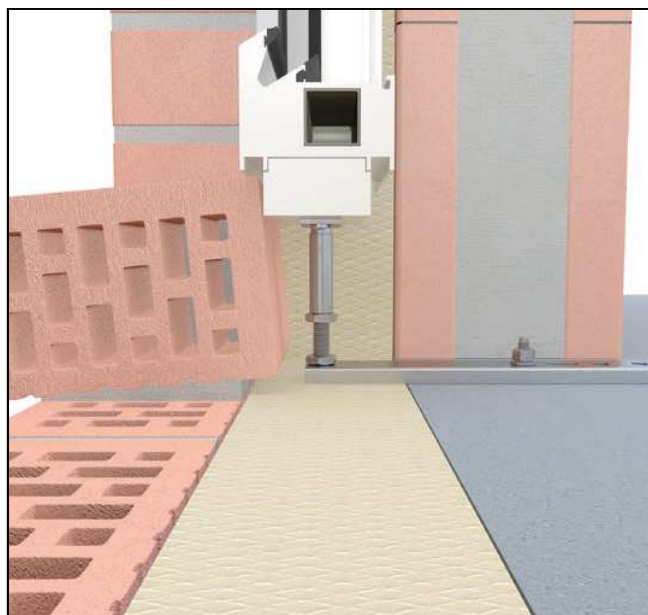


1 1.14. J-tugi

- kõrguse erinevuste korral 80 mm kuni maksimaalselt 270 mm
- lihtsalt reguleeritav kasutades tugiklotse



J-tugi-300x3,0-M12x80-115



J-tugi-300x3,0-M12x80-115

Kood	Nimetus [mm] Pikkus x materjali paksus – keermestatud polt x reguleeritav kõrgus	Reguleeritav kõrgus	Kogus pakis
K-000432	J-tugi-300x3,0-M12x80-115	80–115 mm	25
K-000435	J-tugi-300x3,0-M12x115-205	115–205 mm	25
K-000438	J-tugi-300x3,0-M12x160-270	160–270 mm	25

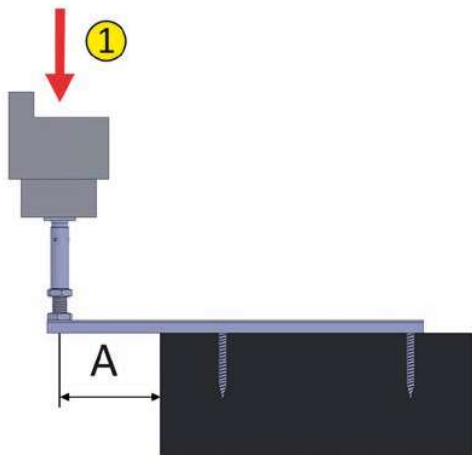
Komplekti kuulub: 1 U-profiili, 1 toru, 1 reguleerimisplaat M12, 3 kuuskantmutter, keermestatud polti: 1 M12x50, 1 M12x70

**ift-Rosenheimi katse number**

Katsetulemused horisontaalsele raskusele 14-002150-PR01 PB-K26-09-de-01

1	Materjali paksus	Maksimaalne koormus / Kaugus A					
		30 mm	50 mm	70 mm	100 mm	130 mm	160 mm
	3,0 mm	208 kg*	160 kg*	114 kg	44 kg	27 kg	14 kg

\*Katsearuannetel põhinev ligikaudne arvutuslik väärtus



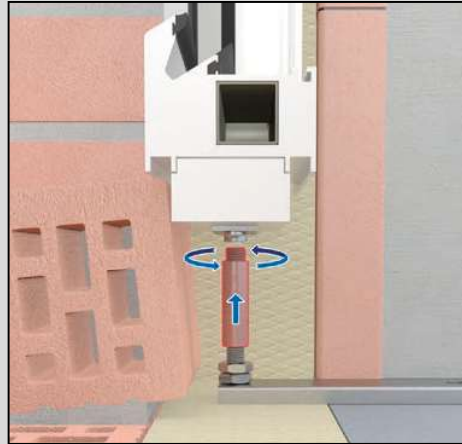
Paigaldusjuhend

1



**1. etapp**

Kruvige ühendusplaat akna alusprofiili või otse lengi külge.



**2. etapp**

Kinnitage aken paigaldusvahenditega avasse.



**3. etapp**

Kruvige torud ühendusplaadi külge ja reguleerige kõrgus sobivaks. Ankur paigaldage palendile vähemalt kahe kinnituskohaga..



**4. etapp**

Paigaldatud.