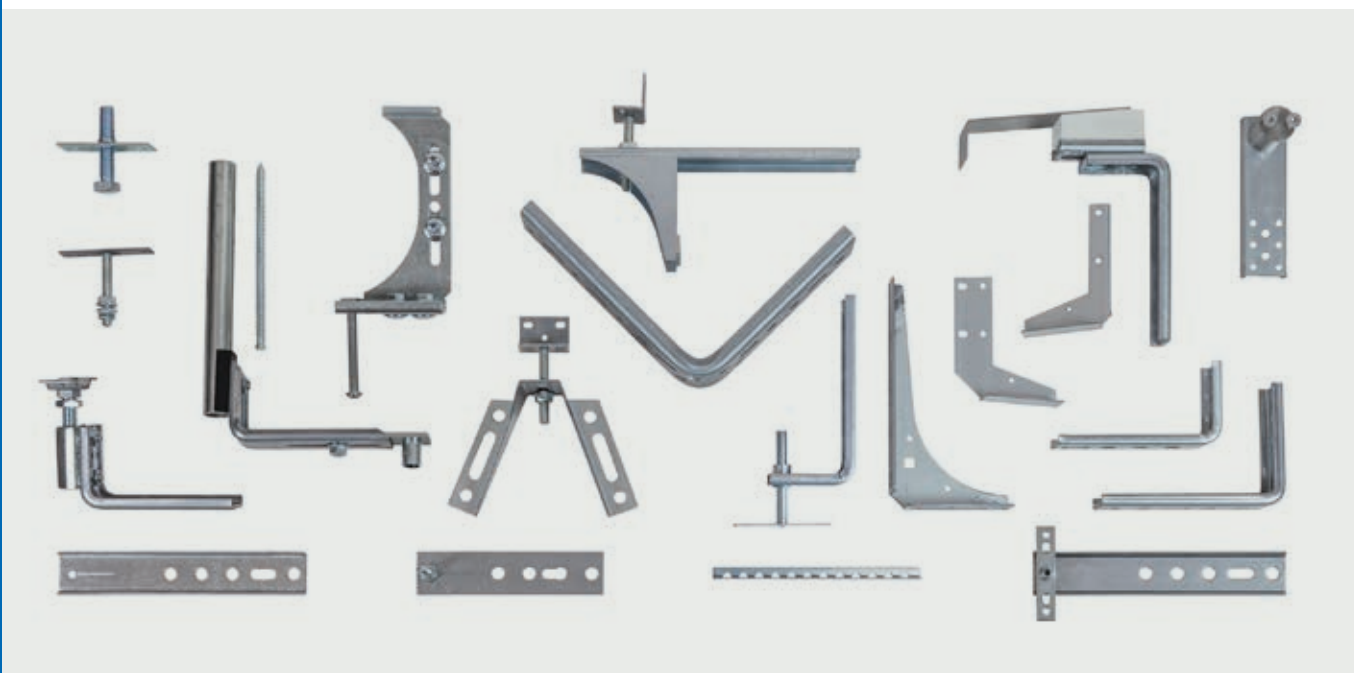


AKENDE KINNITAMINE

Knelseni kandurid

 Made in Germany



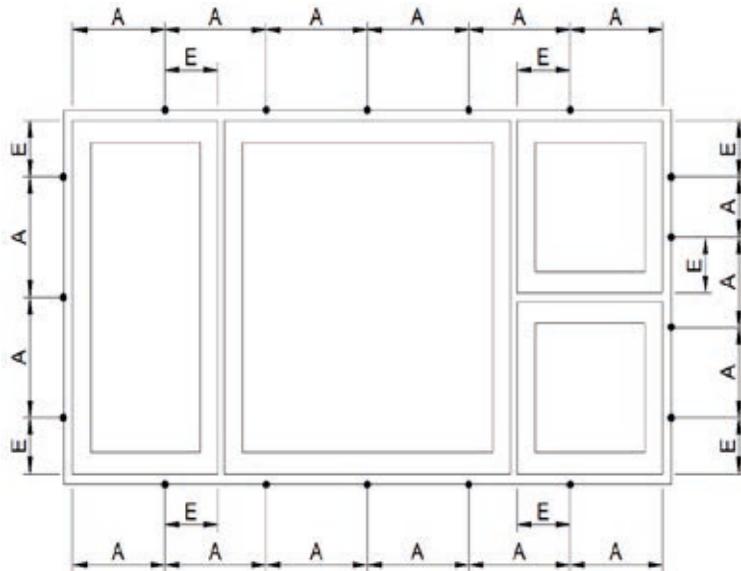
K-Universalanker

Kataloog 2024

Est Profil OÜ
www.estprofil.ee
info@estprofil.ee

Järgida tuleb süsteemi tootja määratud kinnituspunkte ja kinnituste vahekaugusi

Arvutused akna tasapinnaga risti mõjuvate jõudude ülekandumisel (tuulekoormus) ja neist tulenevad soovituslikud kinnituskaugused.



• = kinnituspunktid

A = Kinnituste vahekaugused

Alumiiniumaken -max. 800mm

Puitaken -max. 800mm

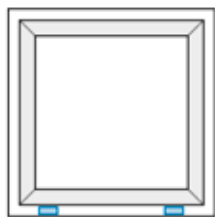
PVC aken -max. 700mm

E= Kaugus postist või profiili äärest

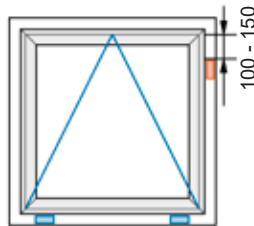
Kaugus akna sees asetsevast postist või ühenduskohast või välimisest profiili äärest peab olema 100 kuni 150mm.

Jõudude ülekandumine akna tasandil (neto- ja tegelik koormus)

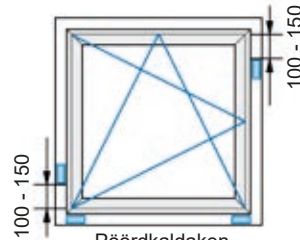
NB! Staatilised ankrud tuleb paigutada nagu tugiklotsid!



Kinnine aken
(tugiklotsid klaasiklotside all)



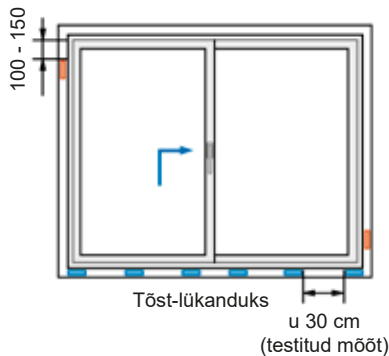
Kaldaken
(tugiklotsid klaasiklotside all)



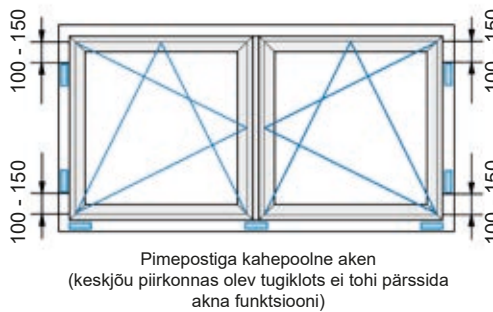
Pöördkaldaken



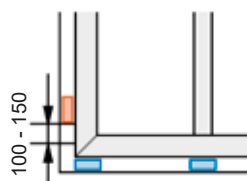
Välisüksed



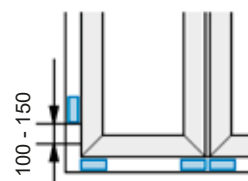
Tööst-lükanduks
u 30 cm
(testitud mõõt)



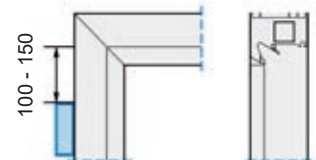
Pimepostiga kahepoolne aken
(keskjõu piirkonnas olev tugiklots ei tohi pärssida akna funktsiooni)



Post



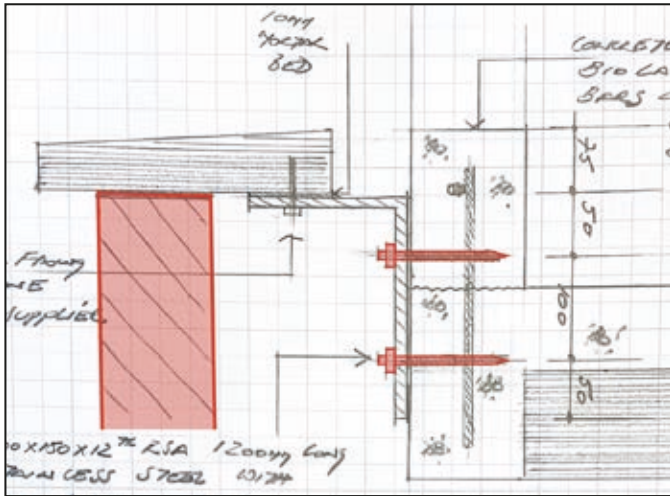
Ühendus



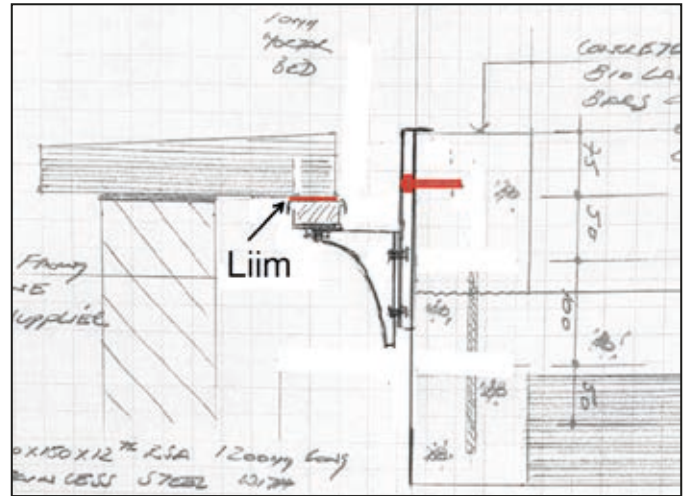
■ = tugiklots

■ = distantklot

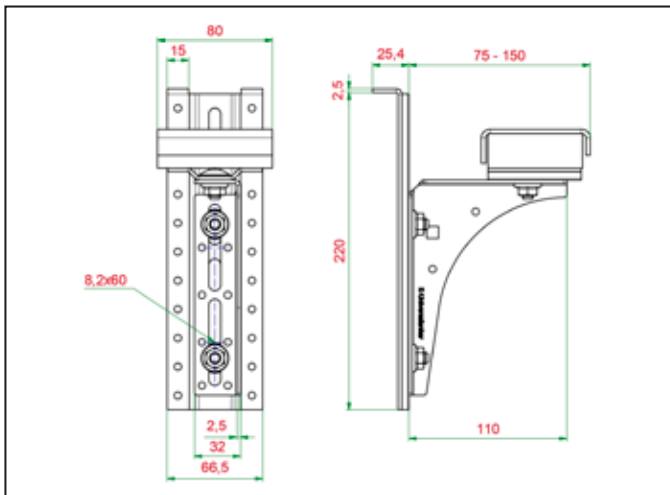
Tänu suurele tootevalikule on Knelsenil võimalik kiirelt luua uusi toodete kombinatsioone või muuta mõõte vastavalt kliendi vajadustele. Järgnevalt üks näide probleemist ning selle lahendusest.



1. Kliendi probleem: Kivi peab olema valmis aknalaua paigaldamiseks. Kui kivi on valmis, ei saa tüübleid asetada.



2. Knelsen pakkus välja lahenduse, mis võimaldab aknalaua paigaldamist olemasoleva kiviga, on astmeliselt reguleeritav ja talub suurt koormust.



3. Koostati joonis



4. Valmis unikaalne eritellimusel valmistatud toode, mis on kombineeritud BAP-SLW vastupidavast kandurist ja T-SFBH-st - termokivi aknalauahoidjast

Vajadusest lähtuvad lahendused

Kui tootevalikust ei leia endale sobivate mõõtudega kandurit või soovite, et kinnitusaugud asetseks teises kohas, kui on originaal tootel, siis saatke meile oma soov aadressile info@estprofiil.ee.

Est Profiili meeskond koos Knelseni tehnoloogidega leiab teile sobivaima lahenduse.

1
1. Ankru kinnitamine palendile

1.1.	EL-ankur – U-profiil – lihtne lahendus	8
1.2.	VBW – ühenduskronstein	10
1.3.	EL-ankur – lehtteras	11
1.4.	FMW-lehtteras – all	13
1.5.	Lameda U-profiiliga aknapaigalduskronstein	14
1.6.	FMW-H – reguleeritava kõrgusega	15
1.7.	WU-ankur ja WM-ankur	16
1.8.	SFK-ankur – U-profiil	18
1.9.	SFK-ankur – lehtteras	20
1.10.	W-ankur	22
1.11.	FMS-ankur – U-profiil	24
1.12.	FMS-ankur – lehtteras	26
1.13.	WU-konsool	28
1.14.	J-tugi	30
1.15.	U-tugi	32
1.16.	WU-tugi	33
1.17.	WU-ST-ankur	34
1.18.	Perforeeritud V-profiil	36
1.19.	Staatiline V-toru	37
1.20.	Kronsteinsiin	38
1.21.	Komplekt kinnitamiseks ETB-nõuete kohaselt	39
1.22.	SL-konsool – suurt koormust taluv konsool	40
1.23.	HST-SL-konsool – tõst-lükanduks – suurt koormust taluv konsool	42
1.24.	SL-profiil – suurt koormust taluv profiil	44
1.25.	BAP suurt koormus taluv konsool	45
1.26.	BAP-SLW suurt koormust taluv kronstein	46
1.27.	Pikenduse stabilisaator	47
1.28.	HST-Pikenduse stabilisaator	48

2
2. Ankru kinnitamine fassaadile

2.1.	FMW-U-profiil	52
2.2.	Reguleerimiselemendiga FMW-U-profiil	54
2.3.	FMW-EL	56
2.4.	WS-paigalduskonsool	57
2.5.	SLW – suurt koormust taluv kronstein	58
2.6.	Ujuva laagriga FMW	60
2.7.	Reguleerimiselemendiga ujuv FMW-laager	61
2.8.	ISO-plaat	62
2.9.	Vanade hoonete EL-aknapaigalduskronstein	63

3
3. Ühendusprofiilide kinnitamine

3.1.	VBW – ühenduskronstein	65
3.2.	SL-U-W – suurt koormust taluv U-profiiliga kronstein	66
3.3.	SLW – suurt koormust taluv kronstein	67
3.4.	BAP suurt koormus taluv konsool	68
3.5.	BAP-SLW suurt koormust taluv kronstein	69

4
4. Reguleerimiselemendid

4.1.	Reguleerimiselement	72
4.2.	BAP-reguleerimiselement	73
4.3.	WU-reguleerimiselement	74
4.4.	J-plokk – reguleeritav kinnitamine	75

5
5. Aknalaua kandur

5.1.	Otsene aknalaua kandur (lame ja muudetav)	78
5.2.	T-AFBH – termiline alumiiniumist aknalaua kandur	80
5.3.	T-SFBH – termiline kivist aknalaua kandur	82
5.4.	T-AFBH – termiline alumiiniumist aknalaua kandur, peale astutav	84
5.5.	T-SFBH – termiline kivist aknalaua kandur, peale astutav	86

6
6. Rulookarbi kinnitamine

6.1.	RK-Fest-F – fikseeritud kronsteiniga	90
6.2.	RK-Fest-K – kokkupandava kronsteiniga	90
6.3.	RK-Fest-U – universaalne	91
6.4.	RK-Fest-KOM – Kompakt	92
6.5.	RK-Fest-SS – keermestatud varras	94
6.6.	RK-Fest-RP – padrun	96

6.7.	RK-Fest-DS – otsekruvi	98	
6.8.	RK-Fest-DS-RA – otsekruvi, väline parandus	100	
6.9.	RK-Fest-RA – paranduskarp väljaspool	102	
6.10.	RK-Fest-HST – tõst-lükanduks	104	
6.11.	RK-Fest-HST-P	106	
7. Aknaelementide kruvimine			
7.1.	KP-hoidik – ühendusprofiili hoidik	108	7
7.2.	BAP-kronstein	109	
8. Kukkumiskaitse			
8.1.	AS-hoidik SL – Gutmanni kukkumiskaitse	112	8
8.2.	AS-lisaprofiil	113	
8.3.	AS-hoidik	114	
9. Akende alusprofiil			
9.1.	An-Pro – alusprofiil	116	9
9.2.	Un-Pro	117	
9.3.	Alusprofiil – MTF-süsteem-P	118	
10. Termoraam			
10.1.	Termoraam – MTF-süsteem	120	10
11. Soojustusraamid			
11.2.	Soojustusraam – XPS	124	11
11.3.	Soojustusraam – kivivill	126	
12. Tihendamine			
12.1.	Sisemine aknateip	128	12
12.2.	Väline aknateip	129	
12.3.	Aerosoolkrunt (nake)	130	
13. Tarvikud			
13.1.	Aknapaigalduskruvid Ø7,5x42-302	134	13
13.2.	Super-E aknakruvi	135	
13.3.	Kattekorgid	136	
13.4.	fischeri tüübel SX	137	
13.5.	Kiilankur	138	
13.6.	Soojustustüübel	138	
13.7.	Standardile DIN 7504 vastavad puurkruvid	139	
13.8.	EJOT-puurkruvid-TKR-4,8	139	
13.9.	Lukustuskruvid M8 x 16 sarnaselt standardile DIN 603-4, nelikandi kõrgus 3,5 mm	140	
13.10.	Standardile DIN 6923 vastavad äärikmutrid M8	140	
13.11.	Ankru kinnitamine soojustatud palendi korral	140	
13.12.	Sisekuuskantotsak	141	
13.13.	Kuuskantotsak	141	
13.14.	Otsaku hoidik	141	
13.15.	Silmusmutrivõti	142	
13.16.	Mutrivõtme käepide	142	
13.17.	Liim – MS FLEXI AD Polymer	143	
13.18.	Püstol	144	
13.19.	Annustamisotsik püstoli jaoks	144	
13.20.	Puur	146	
13.21.	Paigaldusvahendid	152	14
14. Näidised			
14.1.	Näidispakett	154	
14.2.	Näidiskivi	154	
14.3.	Rulookarbiga näidisaken	155	
14.4.	Liikuv müüritis	155	15
15. Tootekataloog			
16. Valemid			

Oluline teave

Andmetes võidakse teha tehnilisi muudatusi ja sellest tulenevalt võib olla info uuendamata. Ajakohased tehnilised joonised on saadaval Knelseni veebilehel.

Knelseni viimase kataloogiversiooni ja tüüptingimused leiate veebilehelt: www.knelsen.de/agb

7

8

9

10

11

12

13

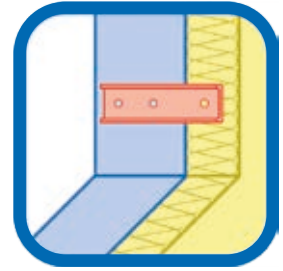
14

15

16



Ankru kinnitamine palendile



Kinnitamine toimub palendile. Avatäide asub osaliselt või täielikult soojustuskihis.

1.1.	EL-ankur – U-profiil – lihtne lahendus.....	8
1.2.	VBW – ühenduskronstein.....	10
1.3.	EL-ankur – lehtteras.....	11
1.4.	FMW-lehtteras – all.....	13
1.5.	Lameda U-profiiliga aknapaigalduskronstein.....	14
1.6.	FMW-H – reguleeritava kõrgusega.....	15
1.7.	WU-ankur ja WM-ankur.....	16
1.8.	SFK-ankur – U-profiil.....	18
1.9.	SFK-ankur – lehtteras.....	20
1.10.	W-ankur.....	22
1.11.	FMS-ankur – U-profiil.....	24
1.12.	FMS-ankur – lehtteras.....	26
1.13.	WU-konsool.....	28
1.14.	J-tugi.....	30
1.15.	U-tugi.....	32
1.16.	WU-tugi.....	33
1.17.	WU-ST-ankur.....	34
1.18.	Perforeeritud V-profiil.....	36
1.19.	Staatiline V-toru.....	37
1.20.	Kronsteinsiin.....	38
1.21.	Komplekt kinnitamiseks ETB-nõuete kohaselt.....	39
1.22.	SL-konsool – suurt koormust taluv konsool.....	40
1.23.	HST-SL-konsool – tõst-lükanduks – suurt koormust taluv konsool.....	42
1.24.	SL-profiil – suurt koormust taluv profiil.....	44
1.25.	BAP suurt koormus taluv konsool.....	45
1.26.	BAP-SLW suurt koormust taluv kronstein.....	46
1.27.	Pikenduse stabilisaator.....	47
1.28.	HST-Pikenduse stabilisaator.....	48

Sertifikaatide legend

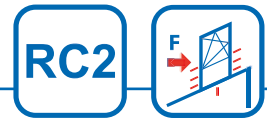


Vastupidavusklass RC2

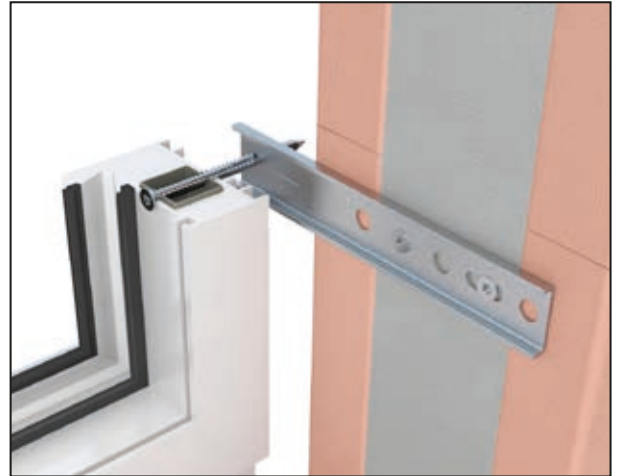


Kukkumiskaitse

1.1. EL-ankur – U-profiil – lihtne lahendus



- akende lihtne ja kiire paigaldamine soojustuskihti
- sobib kõikidele aknasüsteemidele (alumiinium, puit ja plast)
- krüvimine läbi lengi ankrusse, mis tagab toetatud kiilumise
- lihtne käsitlemine muutmistööde või akende vahetuse korral
- katsetatud kinnitamine erinevatele müüritisele (vertikaalselt perforatsioonid õõnesbetoonplokk)
- vastupidavusklass RC2 katsetatud alates 2,5 mm paksusest materjalist
- sobib akna kukkumiskindla kinnituse jaoks
- koormustaluvuse testid ift-Rosenheimis



EL-ankur - U-profiil

Kood	Nimetus [mm] Pikkus x materjali paksus	Kogus pakis
K-405100	EL-150x1,5 U-profiil	50
K-405100-1	EL-150x2,5 U-profiil	50
K-405102	EL-200x1,5 U-profiil	50
K-405104	EL-200x2,5 U-profiil	50
K-405104-1	EL-200x3,0 U-profiil	50
K-405105	EL-250x1,5 U-profiil	50
K-405106	EL-250x2,5 U-profiil	50
K-405106-1	EL-250x3,0 U-profiil	50
K-405107	EL-300x3,0 U-profiil	50
K-405108	EL-350x3,0 U-profiil	50



EL-150x1,5 U-profiil

ift-Rosenheimi katse number

Katsetulemused horisontaalsele raskusele

11-003442-PR06 PB-K26-09-de-01, 14-002150-PR01 PB-K26-09-de-01, 18-003796-PR01 PB-K26-09-de-01

1	Materjali paksus	Maksimaalne koormus / Kaugus A					
		30 mm	50 mm	70 mm	100 mm	130 mm	160 mm
	1,5 mm	136 kg	80 kg	44 kg	-	-	-
	2,5 mm	175 kg	110 kg	58 kg	27 kg*	14 kg*	8 kg*
	3,0 mm	208 kg*	160 kg*	114 kg	44 kg	27 kg	14 kg

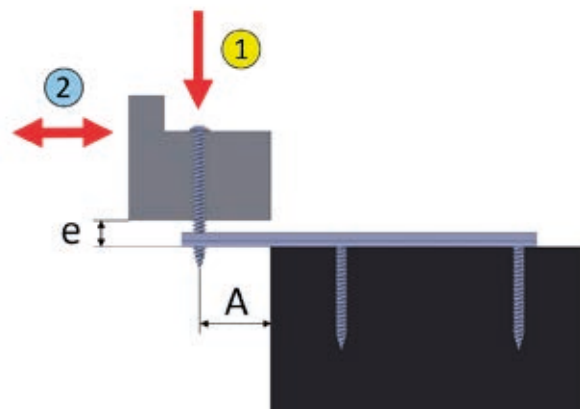
*Katsearuannetel põhinev ligikaudne arvutuslik väärtus

ift-Rosenheimi katse number

Katsetulemused vertikaalsele raskusele

18-000650-PR01 PB 04-K26-09-de-01

2	Materjali paksus	Katsetatud vuugiläius e	Maksimaalne koormus
	2,5 mm	20 mm	157 kg



Paigaldusjuhend

Ettevalmistus

Eelpuurige aknalengi 6,0 mm avad.

1. etapp

Asetage aknaleng avasse, loodige ning fikseerige nt kiilude ja klotsidega.

3. etapp

Pange 6 mm puurimisavaga EL-ankrud kruviotsa vastu ja kruvige aknapaigalduskruvi otse läbi müüritisele vajutatud ankru. **See 7,5 mm aknapaigalduskruviga ühendus moodustab kohe süsteemi, mis vastab vastupidavusklassile RC2 ja on katsetatud tuulekoormusega.**

2. etapp

Kruvige 7,5 mm akna kinnituskruvi läbi lengi, kuni kruviots vuugivahes nähtavale ilmub. Ankrut all kasutades paigaldada sileosa ülespoole ehk lengi suunas. Ankrut küljel ja üleval kasutades paigaldada sile osa seina poole ehk sooned lengi suunas.

4. etapp

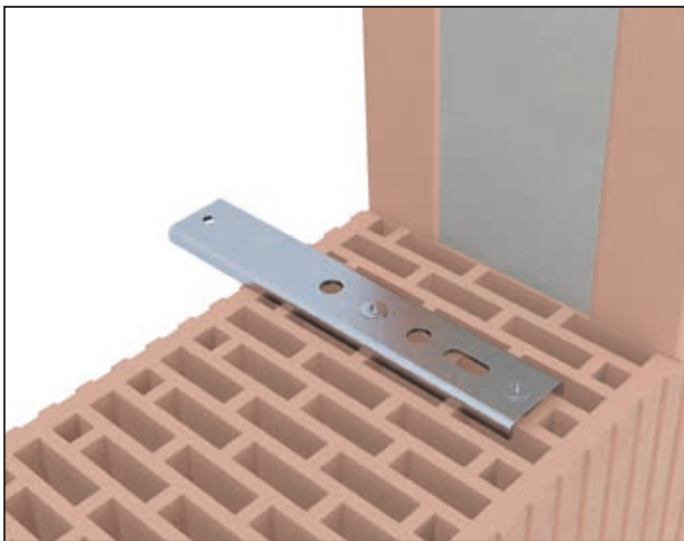
Paigaldage EL-ankur palendile vähemalt kahe kinnituskohaga.



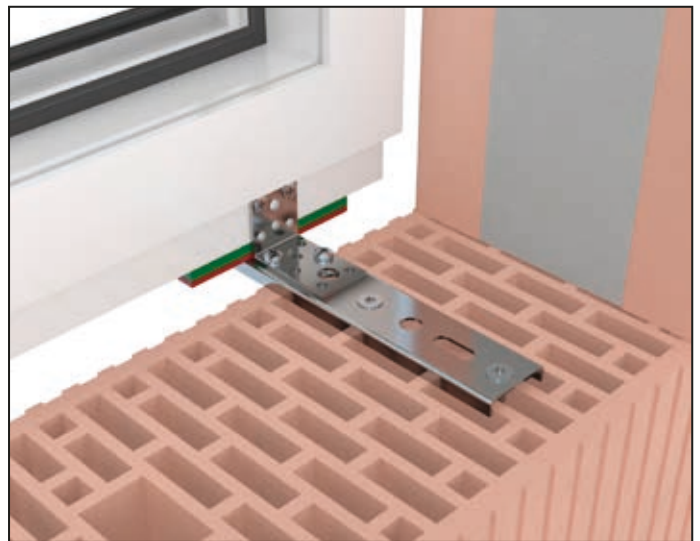
EL-ankruga paigaldatud aknaid saab lihtsasti ka demonteerida ja välja vahetada. Lihtsalt keerake 7.5mm aknapaigalduskruvi lahti.

Uued aknad saab paigaldada olemasolevatele EL-ankrutele. Kui augud ei joondu, saab ankrule puurida uued augud.

EL-ankur alumise toetusvahendina



EL-ankur alumise toetusvahendina



EL-ankrule kinnitada VBW 35x50x2,5
 Ankru kinnitamine kivisse: Perforeeritud V-profiil

video



Seotud tooted



Perforeeritud V-profiil
 lk 36



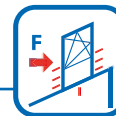
VBW – ühenduskronstein
 lk 10



Kronsteinsiin
 lk 38



Puur
 lk 146

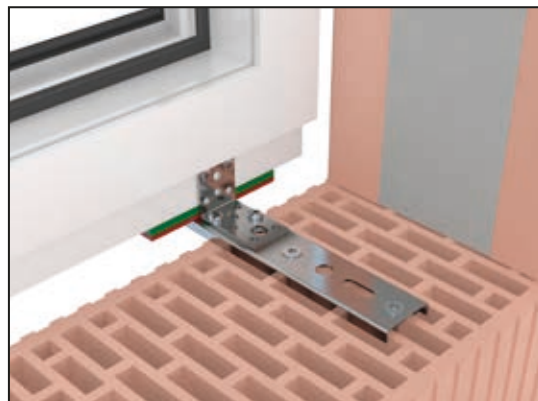


1.2. VBW – ühenduskronstein

- akende ja paigaldusankrute ühendamiseks
- katsetatud akna kukkumiskindla kinnituse jaoks



VBW-110x125x3,0 Lehtteras



VBW-35x50x2,5 ja EL-ankur



VBW-65x95x2,5 U-profiil



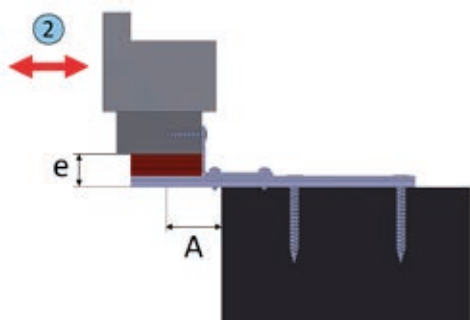
VBW-65x95x2,5 U-profiil ja EL-ankur

Kood	Nimetus [mm] Pikkus 1 x pikkus 2 x materjali paksus	Vorm	Kogus pakis
K-405112	VBW-35x50x2,5-F-BS13	Lehtteras	50
K-405114	VBW-65x95x2,5-U-BS13	U-profiil	50
K-405116	VBW-65x145x2,5-U-BS13	U-profiil	50
K-405117	VBW-65x170x2,5-U-BS13	U-profiil	50
K-405117-3	VBW-95x140x3,0-U-BS13	U-profiil	50
K-405118-1	VBW-110x125x3,0-U-BS13	U-profiil	50
K-405118-2	VBW-110x150x3,0-U-BS13	U-profiil	50

Komplekti kuulub: 1 ühenduskronstein, 2 puurkrui läbimõõduga Ø4,8x13

ift-Rosenheimi katse number

Katsetulemused vertikaalsele raskusele
 18-000650-PR01 PB 04-K26-09-de-01



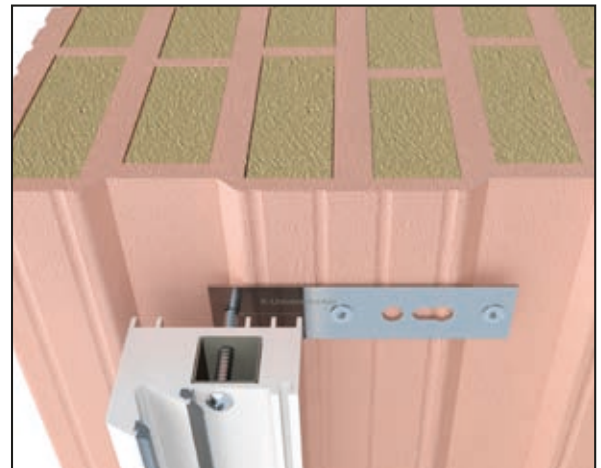
2	Kood	Nimetus [mm]	Katsetatud vuugilaius e	Maksimaalne koormus
	K-405112	VBW-35x50x2,5	13 mm	139 kg

1.3. EL-ankur – lehtteras

- akende lihtne ja kiire paigaldamine
- sobib kõikidele aknasüsteemidele (alumiinium, puit ja plast)
- survekindel kinnitamine ka pehmemate kivide korral
- ette nähtud müüritise tugevdamiseks
- serva kauguse fikseerimiseks
- lihtne käsitlemine muutmistöde või akende vahetuse korral
- akende kinnitamine vastupidavusklassi RC2 kohaselt
- sobib akna kukkumiskindla kinnituse jaoks- ift-Rosenheimi katse number: 17-000719-PR01

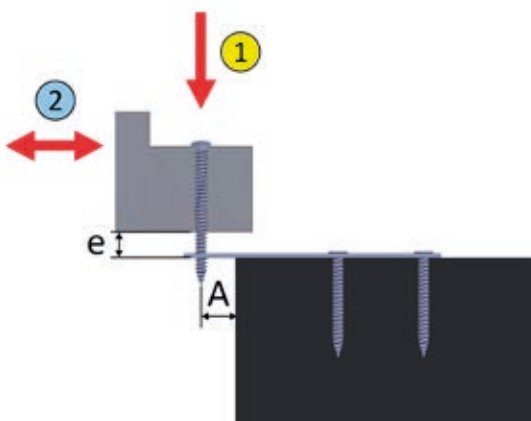


EL-150x2,5-F - liivakivis



EL-150x2,5-F - T8-MW-tellises

Kood	Nimetus [mm] Pikkus x materjali paksus	Kogus pakis
K-405098-F	EL-125x1,5 lehtteras	100
K-405099-F	EL-125x2,5 lehtteras	50
K-405100-F	EL-150x1,5 lehtteras	100
K-405101-F	EL-150x2,5 lehtteras	50
K-405102-F	EL-200x1,5 lehtteras	50
K-405104-F	EL-200x2,5 lehtteras	50
K-405106-F	EL-250x2,5 lehtteras	50
K-405107-F	EL-300x2,5 lehtteras	50



ift-Rosenheimi katse number

Katsetulemused horisontaalsele raskusele
23-001006-PR02 PB-K26-09-de-01

1	Materjali paksus	Maksimaalne koormus / Kaugus A	
	2,5 mm	20 mm	30 mm
		99 kg	58 kg

ift-Rosenheimi katse number

Katsetulemused vertikaalsele raskusele
18-000650-PR01 PB 04-K26-09-de-01

2	Materjali paksus	Katsetatud vuugilaius e	Maksimaalne koormus
	2,5 mm	20 mm	157 kg

1 Paigaldusjuhend

Ettevalmistus

Eelpuurige aknalengi 6,0 mm avad.



1. etapp

Asetage leng avasse, loodige ning kinnitage nt kiilude ja klotsidega. Puurimine läbi lengi palendile.



2. etapp

Kruvige 7,5 mm aknapaigalduskruvi läbi lengi, kuni kruviots vuugivahes nähtavale ilmub. Pange 6 mm avaga EL-ankrud kruviotsa vastu ja kruvige aknapaigalduskruvi otse läbi müüritisele vajutatud ankrud. **See 7,5 mm aknapaigalduskruviga ühendus moodustab kohe süsteemi, mis vastab vastupidavusklassile RC2 ja on katsetatud tuulekoormusega.**



3. etapp

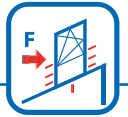
Kinnitage EL-ankur müüritise külge. EL-ankru kinnitamisega müüritise külge tagatakse serva kaugus.

video



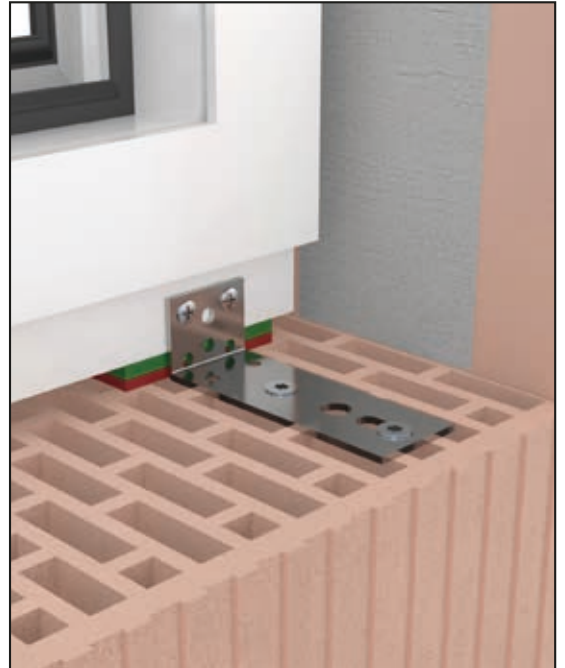
EL-ankruga paigaldatud aknaid saab lihtsasti ka demonteerida ja välja vahetada. Lihtsalt keerake 7,5 mm aknapaigalduskruvi lahti.

Uued aknad saab paigaldada olemasolevatele EL-ankrutele. Kui augud ei joondu, saab ankrutele puurida uued augud.



1.4. FMW-lehtteras – all

- akna kinnitamiseks ava alumises osas
- pakub palju võimalusi kinnitamiseks palendile



FMW-30x150x2,5

Kood	Nimetus [mm] Pikkus 1 x pikkus 2 x materjali paksus	Kogus pakis
K-405110-05	FMW-30x100x2,5	50
K-405110	FMW-30x150x2,5	50
K-405110-1	FMW-40x90x2,5	50
K-405110-3	FMW-50x100x2,5	50
K-405111	FMW-50x150x2,5	50

Paigaldusjuhend

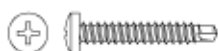
FMW-lehtterast kasutatakse, et ühendus peaks tuulekoormusele paremini vastu. Tugiklotside süsteem asendatakse palendile. Lehtterasest aknapaigalduskronsteini on erinevates mõõtmetes – lühikese haruga aknalaua ühendusprofiili kinnitamiseks ja pika haruga, mis pakub palju

võimalusi kinnitamiseks palendile – eelkõige vertikaalselt perforeeritud telliskivi ja perforeeritud V-profiili koos kasutamise korral. Lehtteras paigaldatakse kahe kruviga akna külge ning kahe kruviga palendile.

Seotud tooted

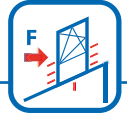


Perforeeritud V-profiil
lk 36

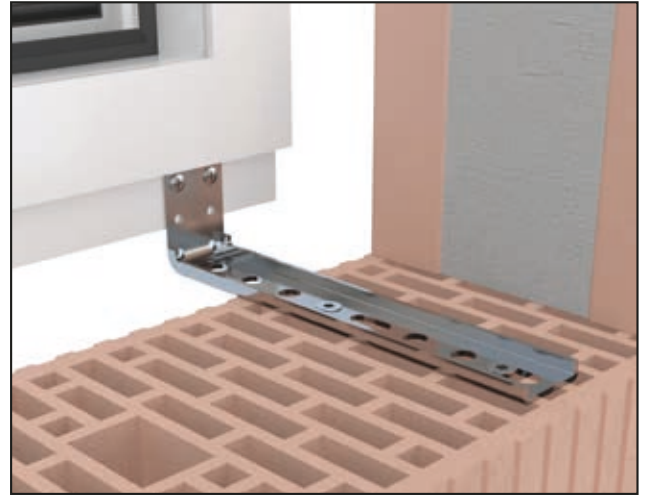


Puurkruvid
lk 139

1 1.5. Lameda U-profiiliga aknapaigalduskronstein



- akna kinnitamiseks soojustuskihis
- pikk kinnitus pakub palju võimalusi kinnitamiseks
- paigaldamiseks ei ole vaja tugiklotse
- külmasilda ei ole
- lame ühendus teipide mugavaks paigalduseks
- tootel on ift-Rosenheimi vastupidavuse sertifikaat



Kood	Nimetus [mm] Pikkus 1 x pikkus 2 x materjali paksus	Kogus pakis
K-405240	F-U-P-FMW-30x160x2,5	50
K-405241	F-U-P-FMW-50x160x2,5	50
K-405242	F-U-P-FMW-70x165x2,5	50
K-405243	F-U-P-FMW-30x205x2,5	50
K-405244	F-U-P-FMW-50x210x2,5	50
K-405245	F-U-P-FMW-70x215x2,5	50
K-405246	F-U-P-FMW-30x255x2,5	50
K-405247	F-U-P-FMW-50x260x2,5	50
K-405248	F-U-P-FMW-70x265x2,5	50
K-405249	F-U-P-FMW-30x280x2,5	50
K-405250	F-U-P-FMW-50x285x2,5	50
K-405251	F-U-P-FMW-70x290x2,5	50

ift-Rosenheimi katse number

Katsetulemused horisontaalsele raskusele

11-003442-PR06 PB-K26-09-de-01, 14-002150-PR01 PB-K26-09-de-01, 18-003796-PR01 PB-K26-09-de-01

Materjali paksus	Maksimaalne koormus / Kaugus A					
	30 mm	50 mm	70 mm	100 mm	130 mm	160 mm
2,5 mm	175 kg	110 kg	58 kg	27 kg*	14 kg*	8 kg*

*Katsearuannetel põhinev ligikaudne arvutuslik väärtus

Paigaldusjuhend

Süsteemi toimimise jaoks peab aken asuma otse kronsteinil. Tuulekoormuse jaoks kruvitakse kronstein ühendusprofiili külge vähemalt kahe kruviga.

See pakub mitmeid müüritisele kinnitamise võimalusi, eelkõige kui kasutatakse vertikaalselt perforeeritud telliskive koos perforeeritud V-profiiliga.

Seotud tooted



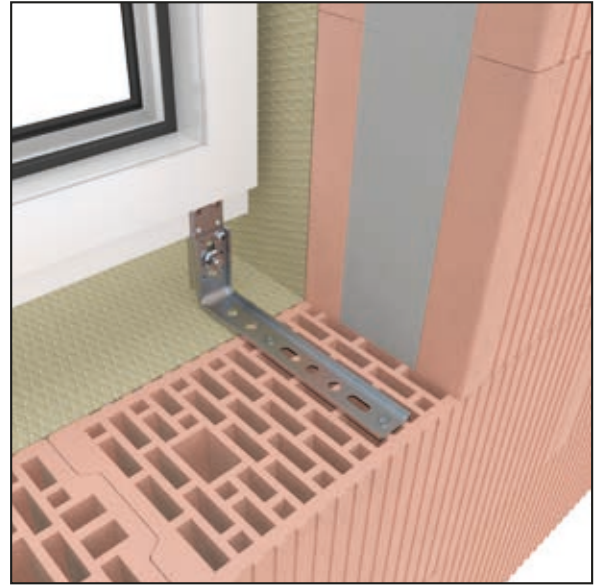
Perforeeritud V-profiil
lk 36



Puurkruvid
lk 139

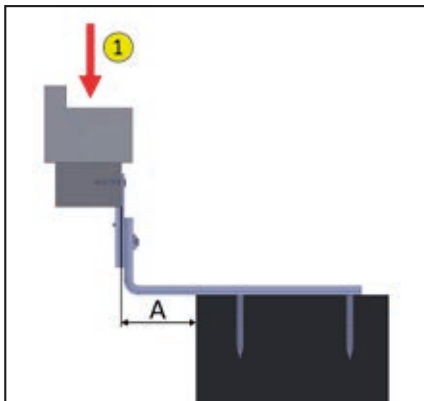
1.6. FMW-H – reguleeritava kõrgusega

- akna kinnitamiseks soojustuskihis
- kõrguste vahe 65 mm kuni 230 mm
- sujuvalt reguleeritav tugisüsteem



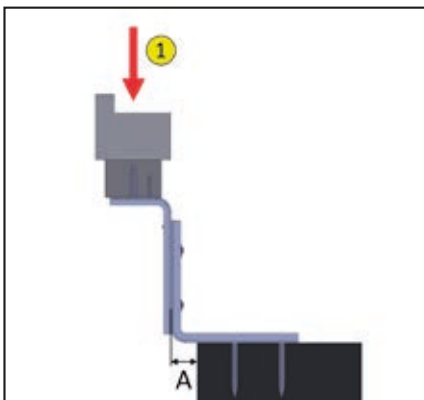
FMW-H-U-85-120x215

U-profiiliga FMW-H



Kood	Nimetus [mm]	Reguleeritav kõrgus	Kogus pakis
K-40513182	FMW-H-F-65-85x210	65–85 mm	10
K-40513190	FMW-H-U-85-120x215	85–120 mm	10
K-405132	FMW-H-U-120-185x105	120–185 mm	10
K-405133	FMW-H-U-150-225x135	150–225 mm	10

FMW-ga FMW-H



Kood	Nimetus [mm]	Reguleeritav kõrgus	Kogus pakis
K-405130	FMW-H-W-105-155x105-65	105–155 mm	10
K-405131	FMW-H-W-145-230x135-65	145–230 mm	10

ift-Rosenheimi katse number

Katsetulemused horisontaalsele raskusele 14-002150-PR01 PB-K26-09-de-01

1	Materjali paksus	Maksimaalne koormus / Kaugus A					
		30 mm	50 mm	70 mm	100 mm	130 mm	160 mm
	3,0 mm	208 kg*	160 kg*	114 kg	44 kg	27 kg	14 kg

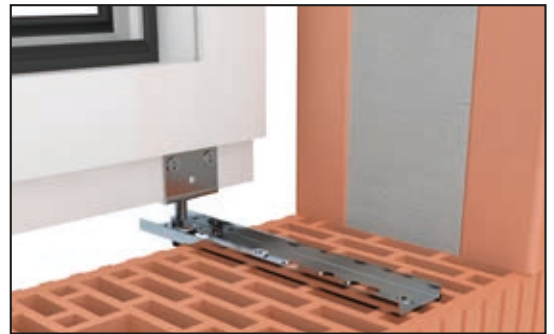
*Katsearuannetel põhinev ligikaudne arvutuslik väärtus

1.7. WU-ankur ja WM-ankur

- WM ankur: sobib kinnitamiseks alt ja külgedelt
- WU ankur: sobib kinnitamiseks alt
- sobib kõikidele aknasüsteemidele (alumiinium, puit ja plast)
- kolmemõõtmeliselt reguleeritav, et tasakaalustada ehitustolerantse
- kasutamine kõrguse erinevuste korral, mis jäävad vahemikku 12 mm kuni 50 mm
- sobib hästi kinnistele akendele, kui paketti ei saa eemaldada
- lihtsalt reguleeritav kasutades tugiklotse
- vastupidavusklass RC2 katsetatud alates 2,5 mm paksusest materjalist
- maksimaalset koormust on katsetanud ift-Rosenheim

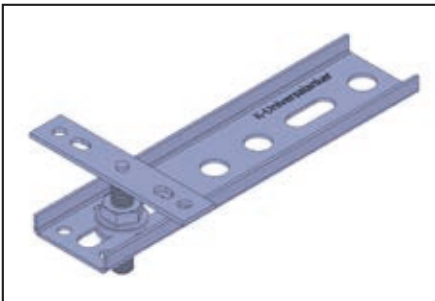


WM-ankur – küljel



WU-ankur – all

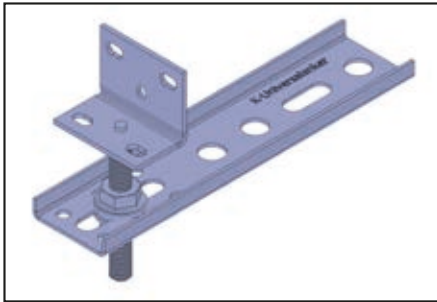
WM-ankur



WM-150x1,5-40

Kood	Nimetus [mm]	Reguleeritav kõrgus	Kogus pakis
	Pikkus x materjali paksus – reguleerimiselement		
K-405080	WM-150x1,5-40	13 - 32 mm	50
K-405081	WM-150x1,5-60	13 - 52 mm	50
K-40508010	WM-150x2,5-40	13 - 32 mm	50
K-40508109	WM-150x2,5-60	13 - 52 mm	50
K-405084	WM-200x1,5-40	13 - 32 mm	50
K-405085	WM-200x1,5-60	13 - 52 mm	50
K-405088	WM-200x2,5-40	13 - 32 mm	50
K-405089	WM-200x2,5-60	13 - 52 mm	50
K-405092	WM-250x2,5-40	13 - 32 mm	50
K-405093	WM-250x2,5-60	13 - 52 mm	50
K-40509210	WM-250x3,0-40	13 - 32 mm	50
K-40509309	WM-250x3,0-60	13 - 52 mm	50
K-405094	WM-300x3,0-40	13 - 32 mm	50
K-405095	WM-300x3,0-60	13 - 52 mm	50
K-405096	WM-350x3,0-40	13 - 32 mm	50
K-405097	WM-350x3,0-60	13 - 52 mm	50

WU-ankur



WU-150x1,5-60

Kood	Nimetus [mm]	Reguleeritav kõrgus	Kogus pakis
	Pikkus x materjali paksus – reguleerimiselement		
K-405141	WU-150x1,5-60	13 - 52 mm	50
K-405142	WU-150x2,5-60	13 - 52 mm	50
K-405145	WU-200x1,5-60	13 - 52 mm	50
K-405149	WU-200x2,5-60	13 - 52 mm	50
K-405153	WU-250x2,5-60	13 - 52 mm	50
K-40515510	WU-250x3,0-60	13 - 52 mm	50
K-405155	WU-300x3,0-60	13 - 52 mm	50
K-405156	WU-350x3,0-60	13 - 52 mm	50

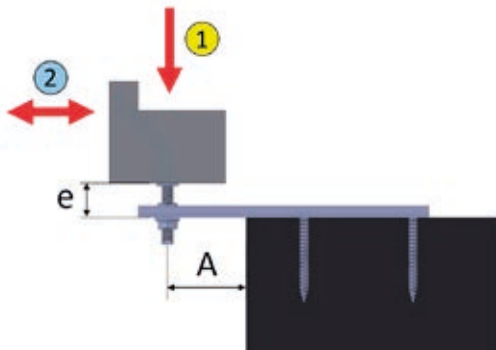
ift-Rosenheimi katse number

Katsetulemused horisontaalsele raskusele

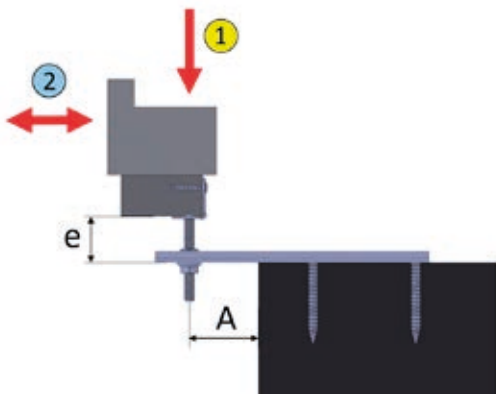
11-003442-PR06 PB-K26-09-de-01, 14-002150-PR01 PB-K26-09-de-01, 18-003796-PR01 PB-K26-09-de-01

1	Materjali paksus	Maksimaalne koormus / Kaugus A					
		30 mm	50 mm	70 mm	100 mm	130 mm	160 mm
	1,5 mm	136 kg	80 kg	44 kg	-	-	-
	2,5 mm	175 kg	110 kg	58 kg	27 kg*	14 kg*	8 kg*
	3,0 mm	208 kg*	160 kg*	114 kg	44 kg	27 kg	14 kg

*Katsearuannetel põhinev ligikaudne arvutuslik väärtus



Kinnitus küljel



Kinnitus all

ift-Rosenheimi katse number

Katsetulemused vertikaalsele raskusele

12-002151-PR07_PB-E03-09-de-02, 21-001960-PR02 PB 04-K26-09-de-01

2	Katsetatud vuugiläius e	Maksimaalne koormus
		36 mm
	54 mm	43 kg

Paigaldusjuhend

1. etapp

Kinnitage U-profiil müüritise külge vähemalt kahe kinnituskohaga. Seejärel paigutage aken reguleerimiselementidele, loodige külgsuunas ja WU-ankru puhul keerake kronstein kruvidega akna alusprofiili külge või WM-ankru korral lengi külge.

2. etapp

Reguleerige täiendavalt akna kõrgust ja sügavust ning keerake reguleerimiselement pikiavasse tugevasti kinni.



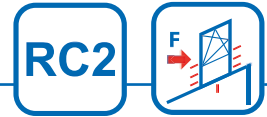
Sujuvaks paigalduseks soovitame 15–30 mm laiust vuuki.

Seotud tooted

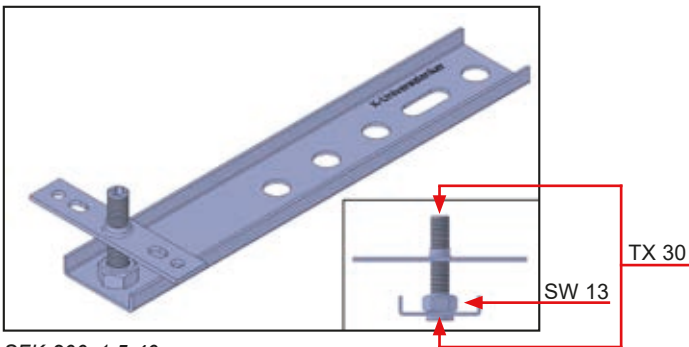

Perforeeritud V-profiil
 lk 36

Kronsteinsiin
 lk 38

1 1.8. SFK-ankur – U-profiil



- sobib kõikidele aknasüsteemidele (alumiinium, puit ja plast)
- aknaid saab uuesti reguleerida pärast krohvimist
- akende paigaldamine on võimalik ilma nähtavate puuraukudeta
- sobib hästi kinnistele akendele, kui paketti ei saa eemaldada
- lihtsalt reguleeritav kasutades tugiklotse
- maksimaalset koormust on katsetanud ift-Rosenheim
- sobib akna kukkumiskindla kinnituse jaoks
- vastupidavusklass RC2 katsetatud alates 2,5 mm paksusest materjalist PIV katse number: 45-6/21



SFK-200x1,5-40

Kood	Nimetus [mm] Pikkus x materjali paksus – reguleerimiselement	Reguleeritav kõrgus	Kogus pakis
K-148995	SFK-150x1,5-40	10 - 35 mm	50
K-149004	SFK-150x1,5-60	10 - 55 mm	50
K-148996	SFK-150x2,5-40	10 - 35 mm	50
K-149004-2	SFK-150x2,5-60	10 - 55 mm	50
K-149000	SFK-200x1,5-40	10 - 35 mm	50
K-149005	SFK-200x1,5-60	10 - 55 mm	50
K-149000-2	SFK-200x2,5-40	10 - 35 mm	50
K-149005-2	SFK-200x2,5-60	10 - 55 mm	50
K-149001	SFK-250x2,5-40	10 - 35 mm	50
K-149006	SFK-250x2,5-60	10 - 55 mm	50
K-149001-3	SFK-250x3,0-40	12 - 35 mm	50
K-149006-3	SFK-250x3,0-60	12 - 55 mm	50
K-149002	SFK-300x3,0-40	12 - 35 mm	50
K-149007	SFK-300x3,0-60	12 - 55 mm	50
K-149003	SFK-350x3,0-40	12 - 35 mm	50
K-149008	SFK-350x3,0-60	12 - 55 mm	50

Seotud tooted



Lengikorgid
lk 136



Kuuskantotsak
lk 141

ift-Rosenheimi katse number

Katsetulemused horisontaalsele raskusele

11-003442-PR06 PB-K26-09-de-01, 14-002150-PR01 PB-K26-09-de-01, 18-003796-PR01 PB-K26-09-de-01

1	Materjali paksus	Maksimaalne koormus / Kaugus A					
		30 mm	50 mm	70 mm	100 mm	130 mm	160 mm
	1,5 mm	136 kg	80 kg	44 kg	-	-	-
	2,5 mm	175 kg	110 kg	58 kg	27 kg*	14 kg*	8 kg*
	3,0 mm	208 kg*	160 kg*	114 kg	44 kg	27 kg	14 kg

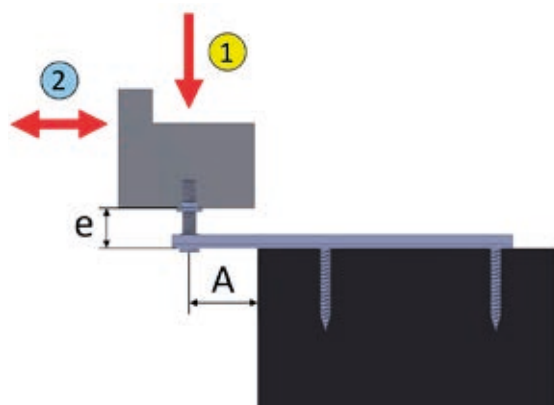
*Katsearuannetel põhinev ligikaudne arvutuslik väärtus

ift-Rosenheimi katse number

Katsetulemused vertikaalsele raskusele

18-000650-PR01 PB 03-K26-09-de-01

2	Katsetatud vuugilaius e	Maksimaalne koormus
	20 mm	170 kg


Paigaldusjuhend
Ettevalmistus

Eelpuurige lengi küljele 10 mm avad.

1. etapp

Paigaldage ankur keermestatud poldiga lengi avasse ja kinnitage ühendusplaat lengi külge.

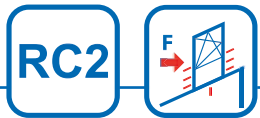
3. etapp

Paigaldage SFK-ankur müüritisele vähemalt kahe kinnituskohaga.

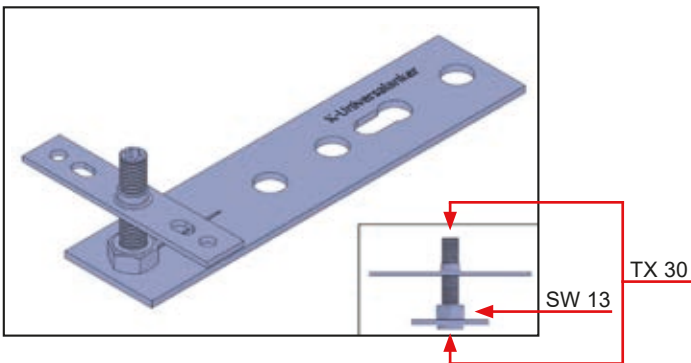
2. etapp

Asetage aken avasse ja reguleerige kõrgust. Akent saab ka pärast paigaldust uuesti reguleerida.

1 1.9. SFK-ankur – lehtteras



- sobib kõikidele aknasüsteemidele (alumiinium, puit ja plast)
- aknaid saab uuesti reguleerida pärast krohvimist
- akende paigaldamine on võimalik ilma nähtavate puuraukudeta
- sobib hästi kinnistele akendele, kui paketti ei saa eemaldada
- lihtsalt reguleeritav kasutades tugiklotse
- kinnitamiseks palendile
- sobib akna kukkumiskindla kinnituse jaoks
- vastupidavusklass RC2 katsetatud PIV katse number: 45-6/21



Kood	Nimetus [mm] Pikkus x materjali paksus – reguleerimiselement	Reguleeritav kõrgus	Kogus pakis
K-148992-F	SFK-125x2,5-F-40	10 - 35 mm	50
K-149003-10-F	SFK-125x2,5-F-60	10 - 55 mm	50
K-148996-F	SFK-150x2,5-F-40	10 - 35 mm	50
K-149004-2-F	SFK-150x2,5-F-60	10 - 55 mm	50

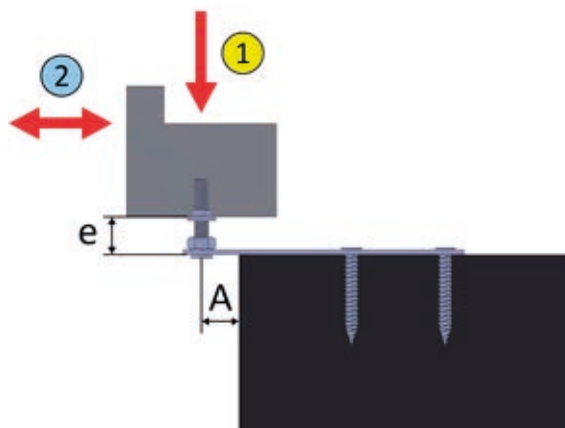
Seotud tooted



Lengikorgid
lk 136



Kuuskantotsak
lk 141


ift-Rosenheimi katse number

 Katsetulemused horisontaalsele raskusele
 23-001006-PR02 PB-K26-09-de-01

1	Materjali paksus	Maksimaalne koormus / Kaugus A		
	2,5 mm	20 mm	30 mm	99 kg

ift-Rosenheimi katse number

 Katsetulemused vertikaalsele raskusele
 18-000650-PR01 PB 03-K26-09-de-01

2	Katsetatud vuugilaius e	Maksimaalne koormus
	20 mm	170 kg

Paigaldusjuhend
Ettevalmistus

Eelpuurige lengi küljele 10 mm avad.

1. etapp

Paigaldage ankur keermestatud poldiga lengi avasse ja kinnitage ühendusplaat lengi külge.

2. etapp

Asetage aken avasse ja reguleerige kõrgust. Akent saab ka pärast paigaldust uuesti reguleerida.

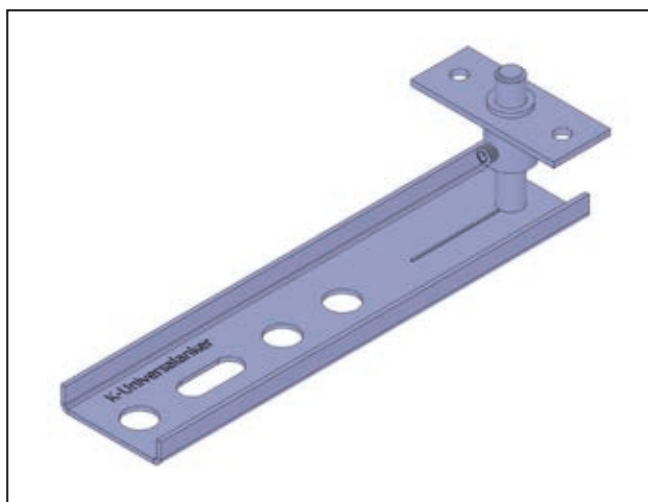
3. etapp

Paigaldage SFK-ankur müüritisele vähemalt kahe kinnituskohaga.

1 1.10. W-ankur

RC2

- sobib kõikidele aknasüsteemidele (alumiinium, puit ja plast)
- akende paigaldamine ilma nähtavate puuraukudeta
- sobib hästi kinnistele akendele, kui paketti ei saa eemaldada
- sujuvalt reguleeritav kasutades tugiklotse
- vastupidavusklass RC2 katsetatud alates 2,5 mm paksusest materjalist
- maksimaalset koormust on katsetanud ift-Rosenheim
- saab kasutada ka ujuva laagrina



W-150x1,5-40-hülss14

Kood	Nimetus [mm] Pikkus x materjali paksus – tihvti pikkus – hülsi kõrgus	Kogus pakis
K-405002	W-150x1,5-40-H10	25
K-405001	W-150x1,5-40-H14	25
K-405006	W-200x1,5-40-H10	25
K-405005	W-200x1,5-40-H14	25
K-405010	W-200x2,5-40-H10	25
K-405009	W-200x2,5-40-H14	25
K-405011	W-250x2,5-40-H10	25
K-405013	W-250x2,5-40-H14	25
K-405012	W-300x3,0-40-H10	25
K-405014	W-300x3,0-40-H14	25
K-405016	W-350x3,0-40-H10	25
K-405015	W-350x3,0-40-H14	25
Komplekti kuulub: 1 U-profiili W-ankur, 1 ühendushülss seadekruviga		

ift-Rosenheimi katse number

Katsetulemused horisontaalsele raskusele

11-003442-PR06 PB-K26-09-de-01, 14-002150-PR01 PB-K26-09-de-01, 18-003796-PR01 PB-K26-09-de-01

Materjali paksus	Maksimaalne koormus / Kaugus A					
	30 mm	50 mm	70 mm	100 mm	130 mm	160 mm
1,5 mm	136 kg	80 kg	44 kg	-	-	-
2,5 mm	175 kg	110 kg	58 kg	27 kg*	14 kg*	8 kg*
3,0 mm	208 kg*	160 kg*	114 kg	44 kg	27 kg	14 kg

*Katsearuannetel põhinev ligikaudne arvutuslik väärtus

Paigaldusjuhend

Süvenditega aknaprofiilidele tuleb valida 14 mm hülss, et see ulatuks probleemideta seadekruvini. Ilma süvenditeta profiilide korral piisab 10 mm hülsist.

Ettevalmistus

Eelpuurige lengi küljele 10 mm avad. Nii ei ole auku seest-poolt näha.

1. etapp

Kinnitage ankur nii, et tihvt siseneks lengi puuritud avasse. Juhthülssi ja tihvti kaudu saab akent sujuvalt reguleerida. Tugiklotside paigaldamine toimub seadekruviga ja seda on katsetatud RC2 suhtes.

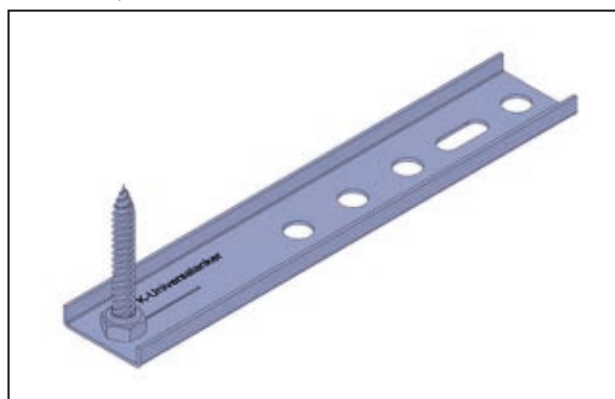
1 1.11. FMS-ankur – U-profiil



- sobib kõikidele aknasüsteemidele (alumiinium, puit ja plast)
- akende paigaldamine ilma nähtavate puuraukudeta
- sobib hästi kinnistele akendele, kui paketti ei saa eemaldada
- lihtsalt reguleeritav kasutades tugiklotse
- maksimaalset koormust on katsetanud ift-Rosenheim
- sobib akna kukkumiskindla kinnituse jaoks
- vastupidavusklass RC2 katsetatud alates 2,5 mm paksusest materjalist PIV katse number: 45-6/21



FMS-ankur puitaknal



FMS-200x1,5-7,5x62

Kood	Nimetus [mm] Pikkus x materjali paksus – kruvi	Kruvi	Kogus pakis
K-149110	FMS-150x1,5-U-7,5x060	Ø7,5 x 60 mm	50
K-149113	FMS-150x1,5-U-7,5x090	Ø7,5 x 90 mm	50
K-149120	FMS-150x2,5-U-7,5x060	Ø7,5 x 60 mm	50
K-149130	FMS-200x1,5-U-7,5x060	Ø7,5 x 60 mm	50
K-149140	FMS-200x2,5-U-7,5x060	Ø7,5 x 60 mm	50
K-149160	FMS-250x2,5-U-7,5x060	Ø7,5 x 60 mm	50
K-149170	FMS-300x3,0-U-7,5x060	Ø7,5 x 60 mm	50
K-149180	FMS-350x3,0-U-7,5x060	Ø7,5 x 60 mm	50

Muud kruvipikkused nõudmisel.

Seotud tooted



Silmusmutrivõti
lk 142

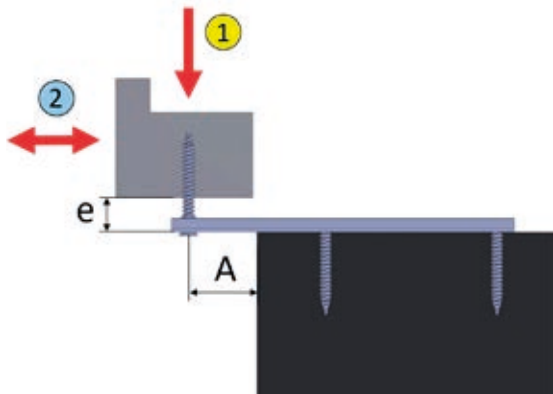
ift-Rosenheimi katse number

Katsetulemused horisontaalsele raskusele

11-003442-PR06 PB-K26-09-de-01, 14-002150-PR01 PB-K26-09-de-01, 18-003796-PR01 PB-K26-09-de-01

1	Materjali paksus	Maksimaalne koormus / Kaugus A					
		30 mm	50 mm	70 mm	100 mm	130 mm	160 mm
	1,5 mm	136 kg	80 kg	44 kg	-	-	-
	2,5 mm	175 kg	110 kg	58 kg	27 kg*	14 kg*	8 kg*
	3,0 mm	208 kg*	160 kg*	114 kg	44 kg	27 kg	14 kg

*Katsearuannetel põhinev ligikaudne arvutuslik väärtus


ift-Rosenheimi katse number

Katsetulemused vertikaalsele raskusele

19-002405-PR01 PB 01-K26-09-de-02

2	Katsetatud vuugilaius e	Maksimaalne koormus
	20 mm	92 kg

Paigaldusjuhend
Ettevalmistus

Eelpuurige lengi küljele 6,0 mm avad.

1. etapp

Keerake ankrurugi auku.

2. etapp

Asetage aken avasse ja reguleerige kõrgust.

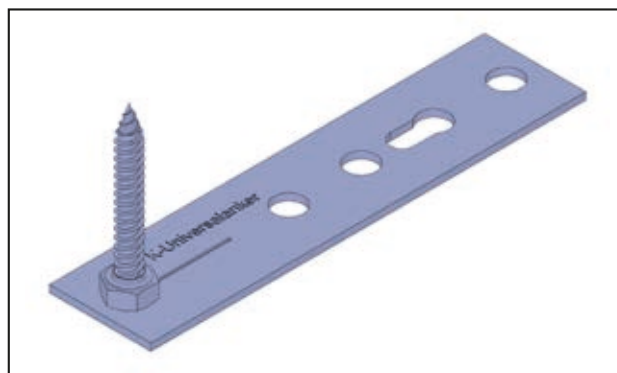
3. etapp

Kinnitage FMS-ankur müüritisele vähemalt kahe kinnituskohaga.

1 1.12. FMS-ankur – lehtteras



- sobib kõikidele aknasüsteemidele (alumiinium, puit ja plast)
- akende paigaldamine ilma nähtavate tüübliaukudeta
- sobib hästi kinnistele akendele, kui paketti ei saa eemaldada
- hõlpsalt reguleeritav kasutades tugiklotse
- kinnitamiseks palendile
- katsetatud akna kukkumiskindla kinnituse jaoks
- vastupidavusklassi RC2 kuuluv aknakinnitus



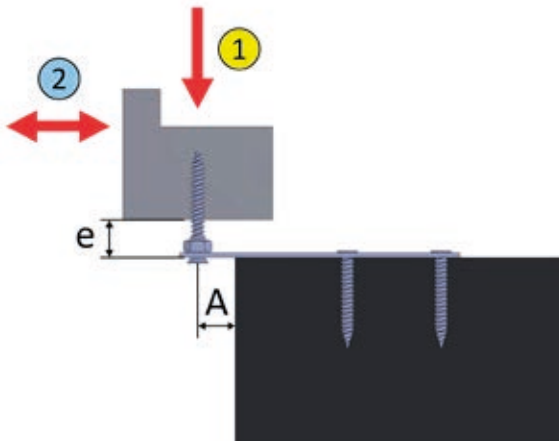
Kood	Nimetus [mm] Pikkus x materjali paksus – kruvi	Kruvi	Kogus pakis
K-14909297	FMS-125x1,5-F-7,5x040	Ø7,5 x 40 mm	50
K-14909302	FMS-125x1,5-F-7,5x050	Ø7,5 x 50 mm	50
K-14909307	FMS-125x1,5-F-7,5x070	Ø7,5 x 70 mm	50
K-14909312	FMS-125x1,5-F-7,5x110	Ø7,5 x 110 mm	50
K-14909404	FMS-125x2,5-F-7,5x040	Ø7,5 x 40 mm	50
K-14909450	FMS-125x2,5-F-7,5x050	Ø7,5 x 50 mm	50
K-149095-F	FMS-125x2,5-F-7,5x060	Ø7,5 x 60 mm	50
K-14909505	FMS-125x2,5-F-7,5x070	Ø7,5 x 70 mm	50
K-14909510	FMS-150x1,5-F-7,5x040	Ø7,5 x 40 mm	50
K-14909530	FMS-150x1,5-F-7,5x050	Ø7,5 x 50 mm	50
K-14909550	FMS-150x1,5-F-7,5x070	Ø7,5 x 70 mm	50
K-14909570	FMS-150x1,5-F-7,5x110	Ø7,5 x 110 mm	50
K-149110-F	FMS-150x2,5-F-7,5x40	Ø7,5 x 40 mm	50
K-149115-F	FMS-150x2,5-F-7,5x50	Ø7,5 x 50 mm	50
K-149120-F	FMS-150x2,5-F-7,5x060	Ø7,5 x 60 mm	50

Muud kruvipikkused nõudmisel.

Seotud tooted



Silmusmutrivõti
lk 142


ift-Rosenheimi katse number

 Katsetulemused horisontaalsele raskusele
 23-001006-PR02 PB-K26-09-de-01

1	Materjali paksus	Maksimaalne koormus / Kaugus A	
	2,5 mm	20 mm	30 mm
		99 kg	58 kg

ift-Rosenheimi katse number

 Katsetulemused vertikaalsele raskusele
 19-002405-PR01 PB 01-K26-09-de-02

2	Katsetatud vuugilaius e	Maksimaalne koormus
	20 mm	92 kg

Paigaldusjuhend
Ettevalmistus

Eelpuurige lengi küljele 6,0 mm avad.

1. etapp

Keerake ankrurugi auku.

2. etapp

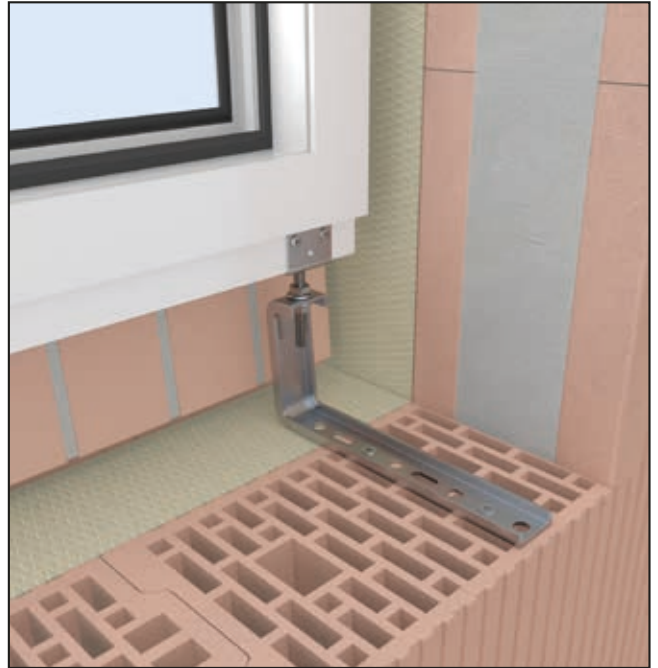
Asetage aken avasse ja reguleerige kõrgust.

3. etapp

Kinnitage FMS-ankur müüritisele vähemalt kahe kinnituskohaga.

1 1.13. WU-konsool

- sobib kõikidele aknasüsteemidele (alumiinium, puit, plast)
- välja töötatud klinkerkonstruktsioonis koos tellisega jaoks
- sujuvalt reguleeritav kasutades tugiklotse
- maksimaalset koormust on katsetanud ift-Rosenheim



WU-konsool 110–150x220x2,5

Kood	Nimetus [mm] Reguleeritav kõrgus x pikkus x materjali paksus – reguleerimiselement	Reguleeritav kõrgus	Ühendus	Kogus pakis
K-405170	WU-konsool-75-115x230x2,5-W	75–115 mm	Nurkühendus	25
K-405171	WU-konsool-110-150x220x3,0-W	110–150 mm	Nurkühendus	25
K-405172	WU-konsool-75-115x230x2,5-F	75–115 mm	Lame ühendus	25
K-405173	WU-konsool-110-150x220x3,0-F	110–150 mm	Lame ühendus	25

Komplekti kuulub: 1 U-profili WU-konsool, 1 reguleerimiselement

Seotud tooted



Perforeeritud V-profil
lk 36



Kronsteinsiin
lk 38

ift-Rosenheimi katse number

Katsetulemused horisontaalsele raskusele

11-003442-PR06 PB-K26-09-de-01, 14-002150-PR01 PB-K26-09-de-01, 18-003796-PR01 PB-K26-09-de-01

Materjali paksus	Maksimaalne koormus / Kaugus A					
	30 mm	50 mm	70 mm	100 mm	130 mm	160 mm
2,5 mm	175 kg	110 kg	58 kg	27 kg*	14 kg*	8 kg*
3,0 mm	208 kg*	160 kg*	114 kg	44 kg	27 kg	14 kg

*Katsearuannetel põhinev ligikaudne arvutuslik väärtus

Paigaldusjuhend
1. etapp

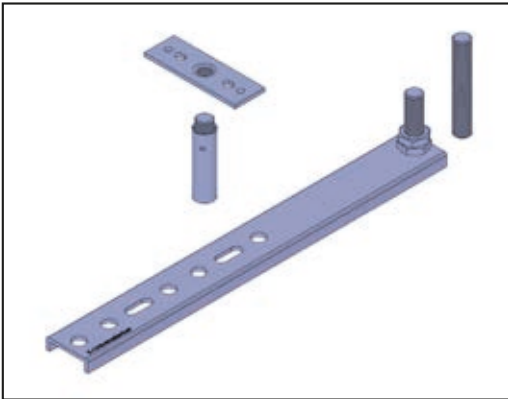
Kinnitage aken avasse.

2. etapp

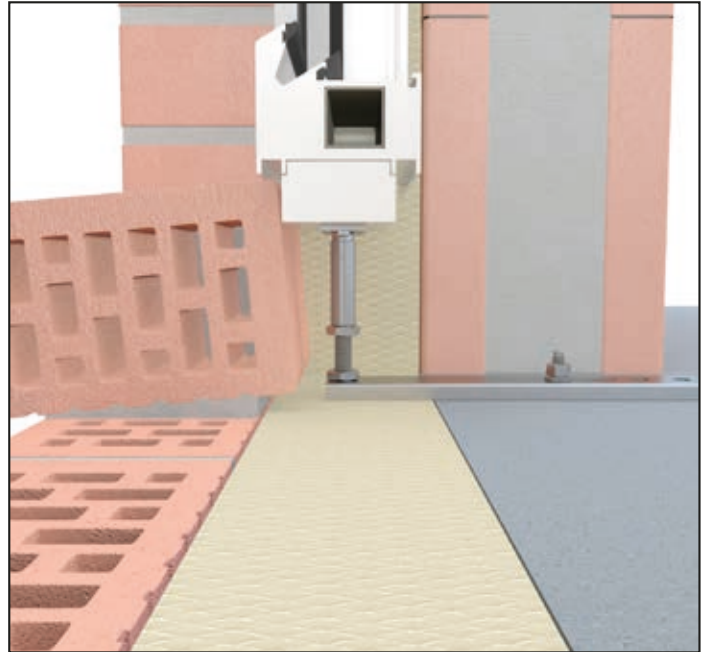
Paigaldage WU-konsool õigele kõrgusele, kruvige akna lausprofiili külge ja kinnitage müüritisele vähemalt kahe kinnituskohaga.

1 1.14. J-tugi

- kõrguse erinevuste korral 80 mm kuni maksimaalselt 270 mm
- lihtsalt reguleeritav kasutades tugiklotse



J-tugi-300x3,0-M12x80-115



J-tugi-300x3,0-M12x80-115

Kood	Nimetus [mm] Pikkus x materjali paksus – keermestatud polt x reguleeritav kõrgus	Reguleeritav kõrgus	Kogus pakis
K-000432	J-tugi-300x3,0-M12x80-115	80–115 mm	25
K-000435	J-tugi-300x3,0-M12x115-205	115–205 mm	25
K-000438	J-tugi-300x3,0-M12x160-270	160–270 mm	25

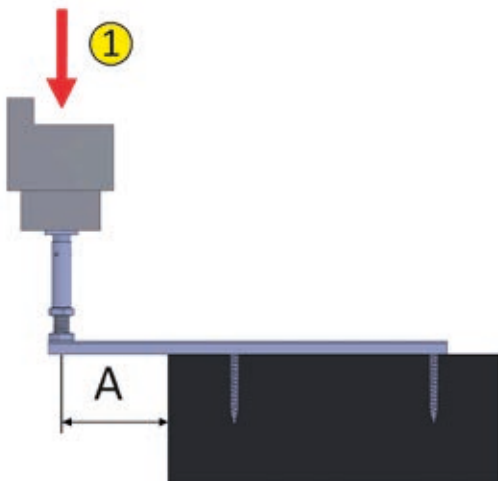
Komplekti kuulub: 1 U-profili, 1 toru, 1 reguleerimisplaat M12, 3 kuuskantmutter, keermestatud polti: 1 M12x50, 1 M12x70

ift-Rosenheimi katse number

Katsetulemused horisontaalsele raskusele 14-002150-PR01 PB-K26-09-de-01

1	Materjali paksus	Maksimaalne koormus / Kaugus A					
		30 mm	50 mm	70 mm	100 mm	130 mm	160 mm
	3,0 mm	208 kg*	160 kg*	114 kg	44 kg	27 kg	14 kg

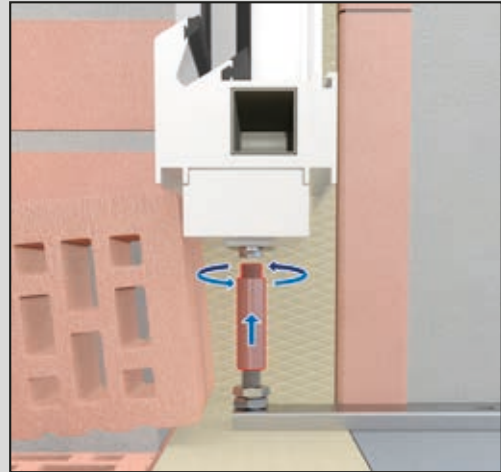
*Katsearuannetel põhinev ligikaudne arvutuslik väärtus



Paigaldusjuhend

1. etapp

Kruvige ühendusplaat akna alusprofiili või otse lengi külge.


2. etapp

Kinnitage aken paigaldusvahenditega avasse.


3. etapp

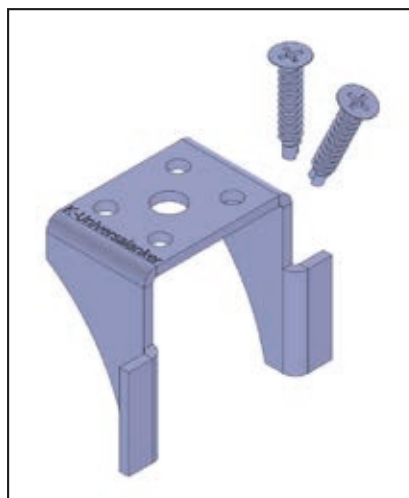
Kruvige torud ühendusplaadi külge ja reguleerige kõrgus sobivaks. Ankur paigaldage palendile vähemalt kahe kinnituskohaga..


4. etapp

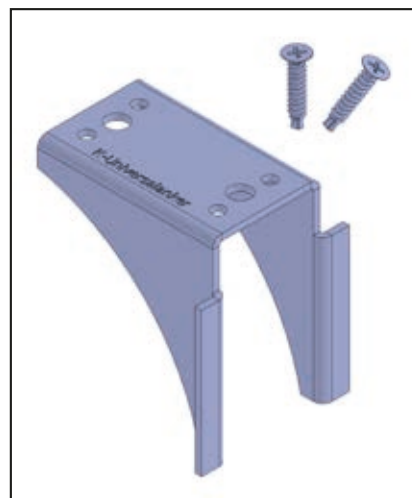
Paigaldatud.

1 1.15. U-tugi

- suurendab koormustaluvust U-profiilide korral
- sobib kõikidele U-profiili ankrutele: SFK-ankur, WM-ankur, W-ankur jne
- lihtsasti hiljem kinnitav



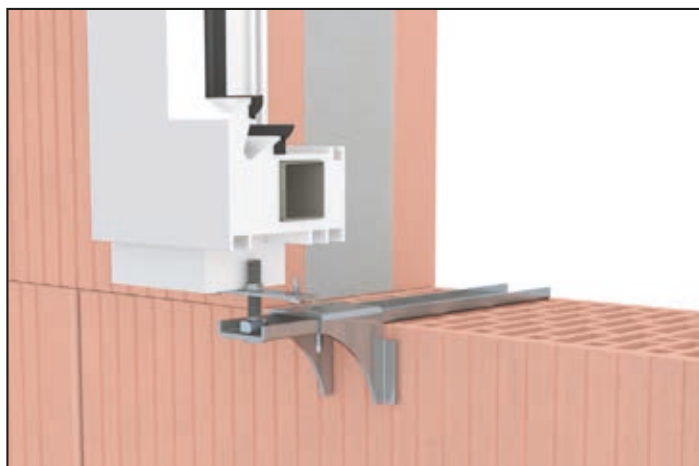
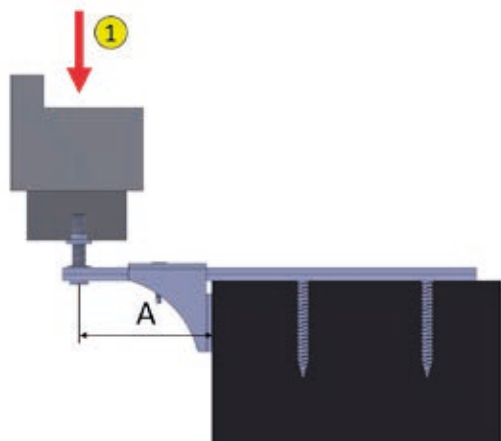
U-tugi-30x2,5



U-tugi-70x1,5

Kood	Nimetus [mm] Pikkus x materjali paksus	Kogus pakis
K-405410	U-tugi 30x2,5	25
K-405415	U-tugi 50x2,5	25
K-405420	U-tugi 70x2,5	25
K-405425	U-tugi 90x2,5	25
K-405430	U-tugi 110x2,5	25

Komplekti kuulub: 1 U-tugi, 1-2 puurkrüvi-SK läbimõõduga Ø4,8x25



ift-Rosenheimi katse number

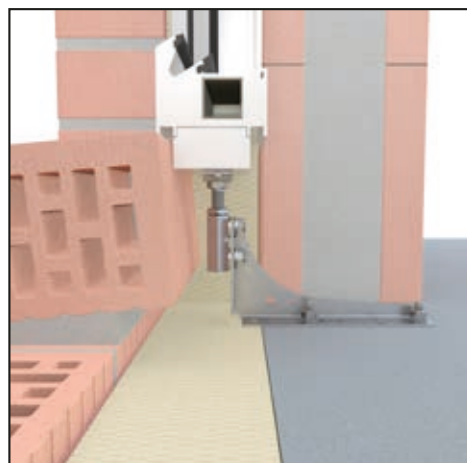
Katsetulemused horisontaalsele raskusele 21-004805-PR02 PB-K25-09-de-01

1	2,5 mm U-profiil	Kaugus [mm]	täiendav koormustaluvus
	U-toega 30	70	+ 55 kg
	U-toega 50	90	+ 59 kg

1	3,0 mm U-profiil	Kaugus [mm]	täiendav koormustaluvus
	U-toega 90	130	+ 69 kg
	U-toega 110	150	+ 77 kg

1.16. WU-tugi

- sobib kõikidele aknasüsteemidele (alumiinium, puit ja plast)
- kergesti reguleeritav kasutades tugiklotse
- saab reguleerida ülevalt, alt ja küljelt



Kood	Nimetus [mm] Nurga tüübi mõõtmed – keere x reguleeritav kõrgus	Nurga tüüp	Reguleeritav kõrgus	Kogus pakis
K-00033400	WU-tugi-U65x120x3,0-M12x85-135	U-profiil	85 - 135 mm	10
K-00034000	WU-tugi-U95x140x3,0-M12x115-165	U-profiil	115–165 mm	10
K-00034090	WU-tugi-S95x180-M12x115-165	SLW	115–165 mm	10
K-00034100	WU-tugi-S120x200-M12x140-190	SLW	140–190 mm	10
K-00034120	WU-tugi-S150x200-M12x170-220	SLW	170–220 mm	10

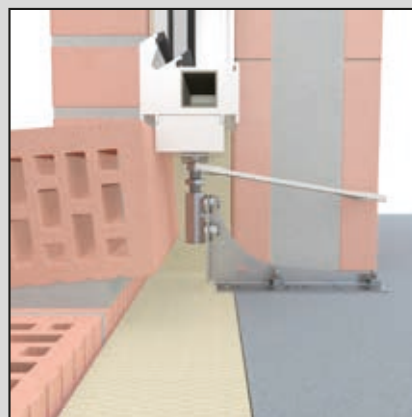
Komplekti kuulub: 1 WU-reguleerimiselement-M12x70-F, 1 kronstein

Paigaldusjuhend



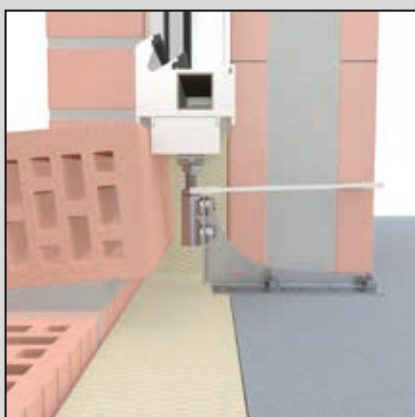
1. etapp

Kruvige ühendusplaat akna alusprofiili või otse lengi külge.



2. etapp

Reguleerige keermestatud poldi kaudu. Ankur paigaldage palendile vähemalt kahe kinnituskohaga.



3. etapp

Lukustusmutter kinnitab reguleerimisseaded ja väldib edaspidist liikumist.



4. etapp

Paigaldatud.

1 1.17. WU-ST-ankur

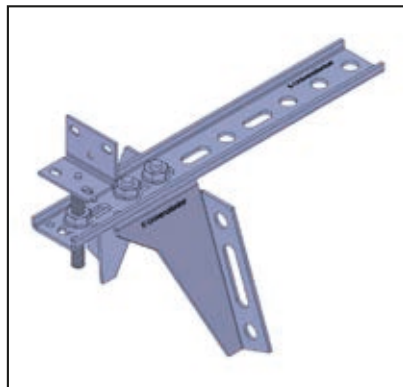
- sobib kõikidele aknasüsteemidele (alumiinium, puit, plast)
- suur koormustaluvus akna kaugemale väljatoomise puhul
- sujuvalt reguleeritav kasutades tugiklotse
- maksimaalset koormust on katsetanud ift-Rosenheim



Kronsteiniga WU-ST-ankur



Klemmlitnik (-F)



Kronstein (-W)

Kood	Nimetus [mm] Pikkus x materjali paksus – tihvti pikkus – ühendus	Kogus pakis
K-405070-F	WU-ST-250x2,5-65-F	25
K-405070-W	WU-ST-250x2,5-65-W	25
K-405071-F	WU-ST-300x3,0-110-F	25
K-405071-W	WU-ST-300x3,0-110-W	25
K-405072-F	WU-ST-350x3,0-155-F	25
K-405072-W	WU-ST-350x3,0-155-W	25

Komplekti kuulub: 1 U-profiil, 1 reguleerimiselement, 1 tugikonsool, 2 lukustuskrugi M8x16, 2 äärikmutrit M8

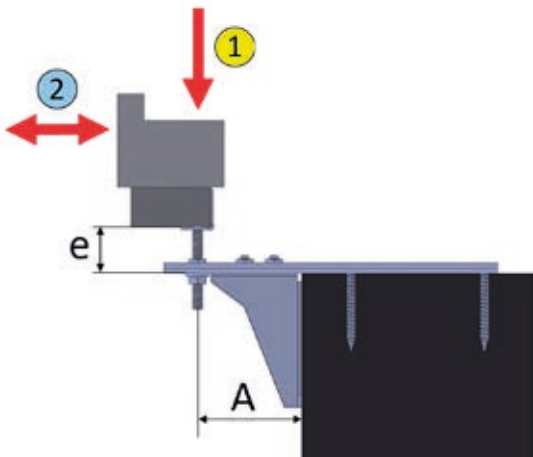
ift-Rosenheimi katse number

Katsetulemused horisontaalsele raskusele 12-002151-PR09, 12-002151-PR10

1	Artikkel	Maksimaalne koormus / Kaugus A					
		80 mm	90 mm	100 mm	110 mm	120 mm	130 mm
	WU-ST-250x2,5-65	331 kg	252 kg*	192 kg*	141 kg*	104 kg*	78 kg*
		140 mm	150 mm	160 mm	170 mm	180 mm	
	WU-ST-300x3,0-110	196 kg	164 kg*	140 kg*	122 kg*	110 kg*	
		180 mm	190 mm	200 mm	210 mm	220 mm	230 mm
	WU-ST-350x3,0-155	132 kg	122 kg*	105 kg*	92 kg*	83 kg*	76 kg*

*Katsearuannetel põhinev ligikaudne arvutuslik väärtus

Kuna WU-ST-ankru tugi ei sobi alati seondliite poolest, võib akna paigaldamisel selle asukoht muutuda kuni 2,0 mm. Seepärast on akna tasandil koormused antud 5,0 mm asukoha muutuse korral.


ift-Rosenheimi katse number

Katsetulemused vertikaalsele raskusele

12-002151-PR07_PB-E03-09-de-02, 21-001960-PR02 PB 04-K26-09-de-01

2	Katsetatud vuugilaius e	Maksimaalne koormus
	36 mm	68 kg
54 mm	43 kg	

Paigaldusjuhend
1. etapp

Kinnitage U-profiil müüritisele. Tugi lükatakse lihtsalt vastu müüritist ja kruvitakse kahe lukustuskruviga U-profiili külge. Toega tekib käik U-profiilile. Vertikaalselt perforeeritud telliskivide külge kinnitamise korral tuleb seetõttu koormuste kandmiseks kasutada täiendavalt kronsteini.

2. etapp

Paigaldage aken reguleerimiselemendile, loodige külgsuunas ja kruvige kronstein akna alusprofiili külge. Reguleerige täiendavalt akna kõrgust ja sügavust ning keerake reguleerimiselement pikiavas tugevasti kinni.



Sujuvaks paigaldamiseks soovitame 15–30 mm laia vuuki.

Seotud tooted

Perforeeritud V-profiil
 lk 36

Kronsteinsiin
 lk 38

1 1.18. Perforeeritud V-profiil



- kindlaks kinnitamiseks vertikaalselt perforeeritud telliskivi külge
- katsetanud ift-Rosenheim

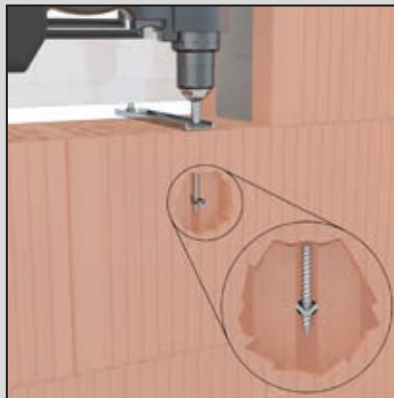
Kood	Nimetus [mm] Pikkus	Pikkus	Kogus pakis
K-405179	Perforeeritud V-profiil-160	160 mm	100
K-405180	Perforeeritud V-profiil-200	200 mm	100

Paigaldusjuhend



1. etapp

Tehke vähemalt 80 mm ankrust allapoole 10 mm läbimõõduga auk. Seejärel paigaldage haamriga perforeeritud profiil.



2. etapp

Kruvige 7,5 mm aknapaigalduskruvid ülevalt läbi ankrud perforeeritud profiili sisse ja keerake kinni.



Erijuhtum

Avasid, mille tasanduskivid ei ole müüritisega seotud, ei tohi koormata liigse jõuga. Perforeeritud profiil paigaldatakse kivi alla ja kruvitakse 7,5 mm aknapaigalduskruviga kinni.

video



Seotud tooted



Aknapaigalduskruvid
Ik 134



Puur
Ik 146

1.19. Staatiline V-toru



- kindlaks kinnitamiseks suurte kambritega vertikaalselt perforeeritud telliskivi külge

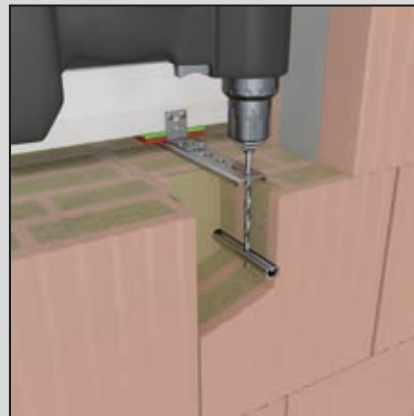
Kood	Nimetus [mm] Pikkus	Pikkus	Kogus pakis
K-405183	Staatiline V-toru-200	200 mm	50

Paigaldusjuhend



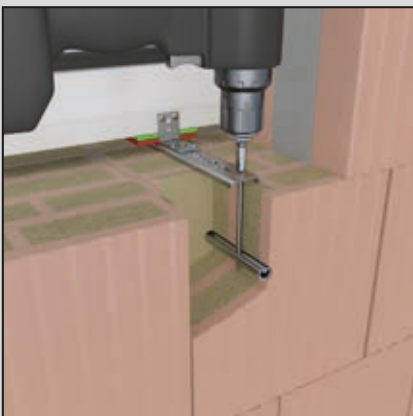
1. etapp

Tehke vähemalt 80 mm ankrust allapoole 16 mm läbimõõduga auk. Seejärel paigaldage haamriga staatiline toru.



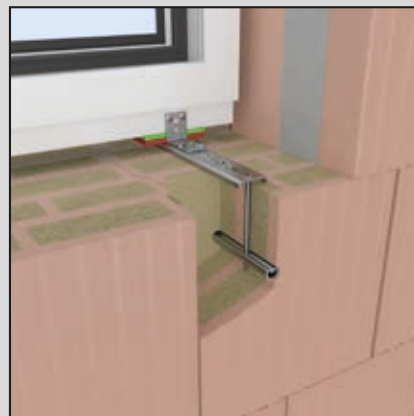
2. etapp

Eelpuurige 6 mm läbimõõduga puuri abil staatiline toru läbi ankrust.



3. etapp

Kruvige kaks 7,5 mm aknapaigalduskruvi ülalt läbi ankrust staatilise toru sisse ja keerake kinni.



4. etapp

Paigaldatud.

Seotud tooted

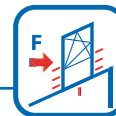


Aknapaigalduskruvid
Ik 134

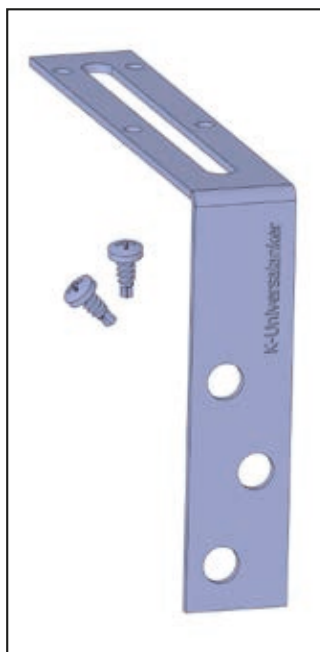


Puur
Ik 146

1 1.20. Kronsteinsiin



- ankrud tugev kinnitamine müüritise külge
- sobib akna kukkumiskindla kinnituse jaoks
- tasakaalustab kaldumise momente
- katsetanud ift-Rosenheim



W-Sch-140x115

Kood	Nimetus [mm] Pikkus 1 x pikkus 2	Kogus pakis
K-405029	W-Sch-140x115	50
K-405029-1	W-Sch-140x250	50

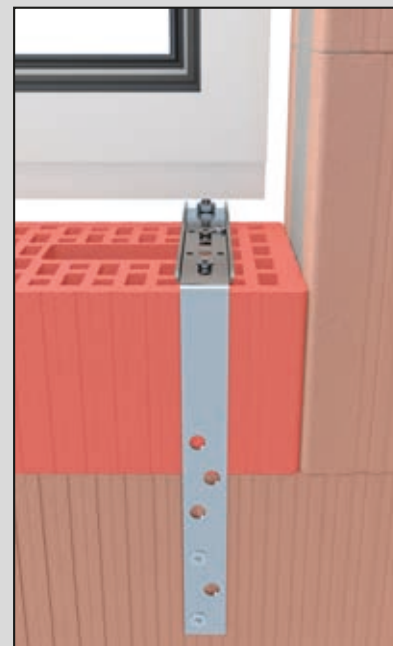
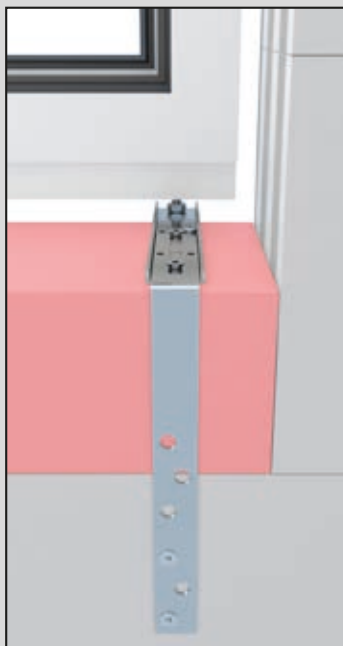
Komplekti kuulub: 1 kronsteinsiin, 2 puurkrugi läbimõõduga Ø4,8x13

Paigaldusjuhend

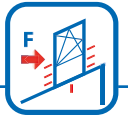
Ankrud kinnitamiseks kruvitakse kronsteinsiin vähemalt kahe puurkruviga ankrud külge ja kinnitatakse kahe tüübliga müüritise külge.

Erijuhtum

Avasid, mille tasanduskivi ei ole müüritisega seotud, ei tohi koormata liigse jõuga. Kasutatakse suurt kronsteinsiini, mis kinnitatakse selle all oleva kivi külge.

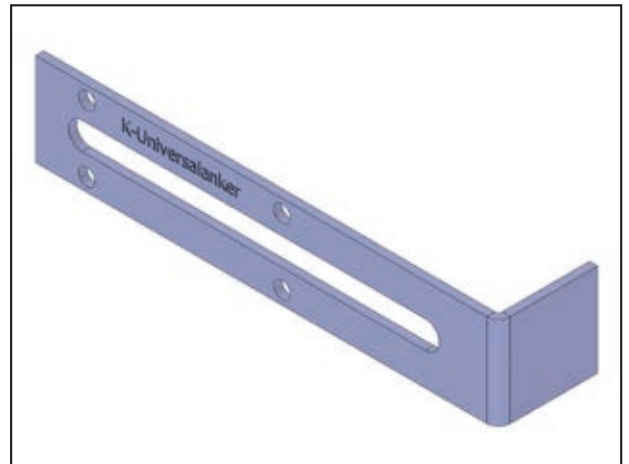


Erijuhtum – W-Sch-140x250

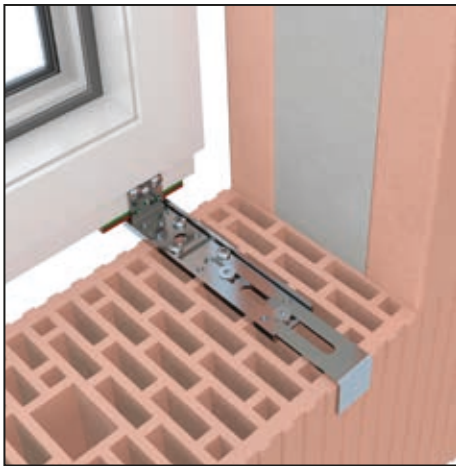


1.21. Komplekt kinnitamiseks ETB-nõuete kohaselt

- sobib akna kukkumiskindla kinnituse jaoks vertikaalselt perforeeritud telliskivide korral
- katsetatud 17,5 cm kiviga ja on kasutatav kõikide laiemate vertikaalselt perforeeritud telliskivide korral
- katsetanud ift-Rosenheim



Kood	Nimetus [mm] Pikkus 1 x pikkus 2	Kogus pakis
K-405029-20	W-Sch-140x30 - ETB	50
Komplekti kuulub: 1 kronsteinsiin, 2 puurkrui läbimõõduga Ø4,8x13, 2 tüüblit 10x50, 2 aknapaigalduskruvi läbimõõduga Ø7,5x42-SK		



Lisateavet ETB-nõuete kohase akna kukkumiskindla kinnituse kohta saate meie brošüürist „K-universaalankruga kukkumiskaitse” või külastage meie veebilehte.
ift-Rosenheimi katse number 17-000719-PR03 PB-K26-09-de-02

Kukkumiskaitse



www.knelsen.de

Seotud tooted



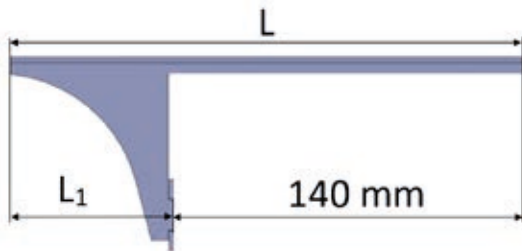
Perforeeritud V-profiil
Ik 36



Puur
Ik 146

1 1.22. SL-konsool – suurt koormust taluv konsool

- sobib kõikidele aknasüsteemidele (alumiinium, puit ja plast)
- suur koormustaluvus akna kaugele väljatoomise puhul
- kaasas olev kaitsepaneel kaitseb müüritist ja jaotab punktkoormuse pinnakoormusele
- maksimaalset koormust on katsetanud ift-Rosenheim
- palju kombineerimisvõimalusi teiste universaalsete ankrutega



Mõõtmed, vt tabel

Kood	Nimetus [mm]	L [mm]	L1 [mm]	Kogus pakis
K-405270	SL-konsool 220-80	220	80	25
K-40527013	SL-konsool 240-100	240	100	25
K-405271	SL-konsool 265-125	265	125	25
K-40527126	SL-konsool 290-150	290	150	25
K-405272	SL-konsool 315-175	315	175	25
K-40527240	SL-konsool 340-200	340	200	25
K-405273	SL-konsool 365-225	365	225	25

Komplekti kuulub: 1 SL-konsool, 1 kaitsepaneel

ift-Rosenheimi katse number

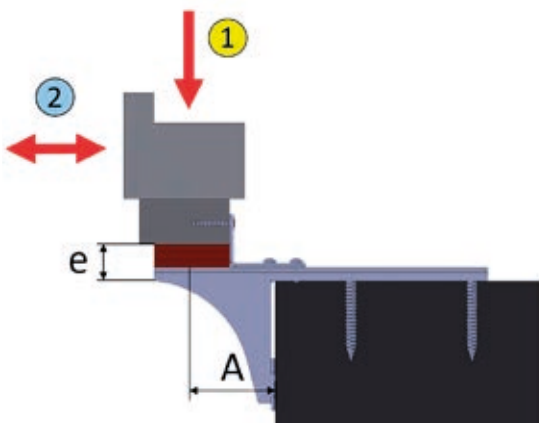
Katsetulemused horisontaalsele raskusele
 17-001190-PR01 PB 03-K26-09-de-01

1	Kaugus A	Maksimaalne koormus
	70 mm	435 kg
	110 mm	375 kg
	145 mm	342 kg

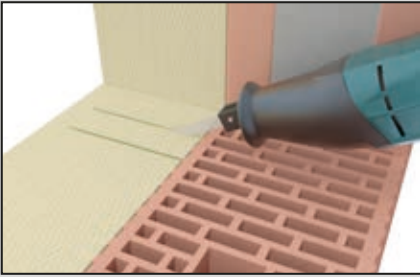
ift-Rosenheimi katse number

Katsetulemused vertikaalsele raskusele
 18-000650-PR01 PB 04-K26-09-de-01

2	Kood	Nimetus [mm]	Katsetatud vuugilaius e	Maksimaalne koormus
	K-405112	VBW-35x50x2,5	14 mm	139 kg



Paigaldusjuhend



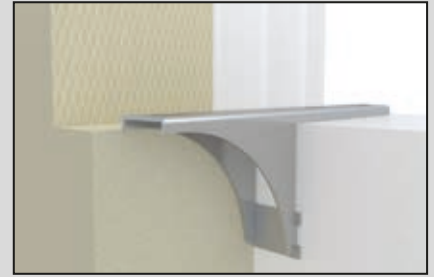
1. etapp

Vajadusel märgistage kinnituse asukoht ja lõigake see lahti.



2. etapp

Paigaldage kaitsepaneel. Kaitsepaneel kaitseb pehmeid kivimeid ja tihendeid kahjustuste eest.



3. etapp

Paigaldage SL-konsool soojustusmaterjali sisse ja kinnitage müüritisele vähemalt kahe kinnituskohaga. Profiilid/kaitsepaneel peavad asuma müüritisel. Avatäide paigaldage kandurile kasutades erinevaid kombineerimiseks mõeldud ankruid või kinnitades kandur ja profiil omavahel kruviga.

Kombineerimine VBW-ühendusankruga



Kruvige ühendusankur konsooli ja akna külge vähemalt kahe kinnituskohaga

Kombineerimine BAP-reguleerimiselemendiga



Probleemideta reguleerimine olemasoleva soojustuse korral

Kombineerimine reguleerimiselemendiga



Lihtne reguleerimine



Seotud tooted



Perforeeritud V-profiil
lk 36



VBW – ühenduskronstein
lk 10



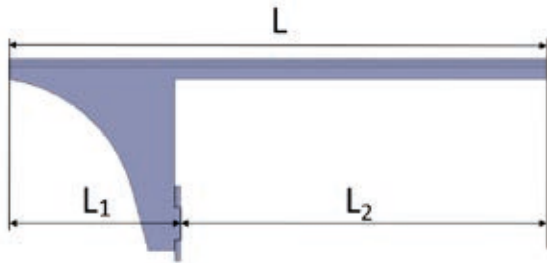
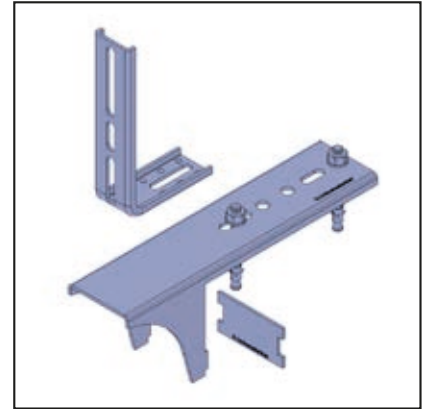
Reguleerimiselement
lk 72



BAP-reguleerimiselement
lk 73

1 1.23. HST-SL-konsool – tõst-lükanduks – suurt koormust taluv konsool

- maapinnani ulatuvate elementide, eelkõige tõst-lükanduste kinnitamiseks altpoolt
- lihtne ja kiire kinnitamine juba olemasoleva soojustuskihi korral
- suur koormustaluvus
- akna tugev kinnitamine betoonpõrandale
- maksimaalset koormust katsetatud ift-Rosenheim



Mõõtmed, vt tabel

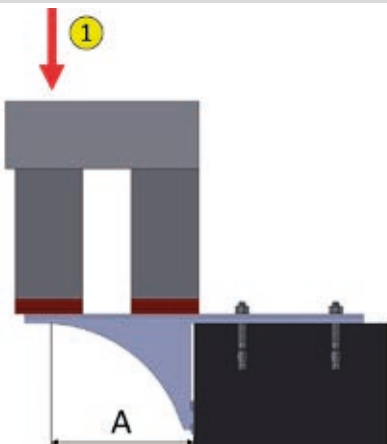
HST-SL-konsool koos ühenduskronsteini ja kiilankrutega

Kood	Nimetus [mm]	L [mm]	L1 [mm]	L2 [mm]	Kogus pakis
K-405216	HST-SL-konsool 250-80 - Set	250	80	170	5
K-405217	HST-SL-konsool 300-125 - Set	300	125	175	5
K-405218	HST-SL-konsool 350-175 - Set	350	175	175	5
K-405219	HST-SL-konsool 400-225 - Set	400	225	175	5

Komplekti kuulub: 1 HST-SL-konsool, 1 HST-SL-kaitsepaneel, 1 ühenduskronstein-85x150x3,0, 2 suurt koormust taluvat tüüplit läbimõõduga Ø8x71

Kood	Nimetus [mm]	L [mm]	L1 [mm]	L2 [mm]	Kogus pakis
K-40521410	HST-SL-konsool 250-80	250	80	170	5
K-40521420	HST-SL-konsool 300-125	300	125	175	5
K-40521430	HST-SL-konsool 350-175	350	175	175	5
K-40521440	HST-SL-konsool 400-225	400	225	175	5

Komplekti kuulub: 1 HST-SL-konsool, 1 HST-SL-kaitsepaneel

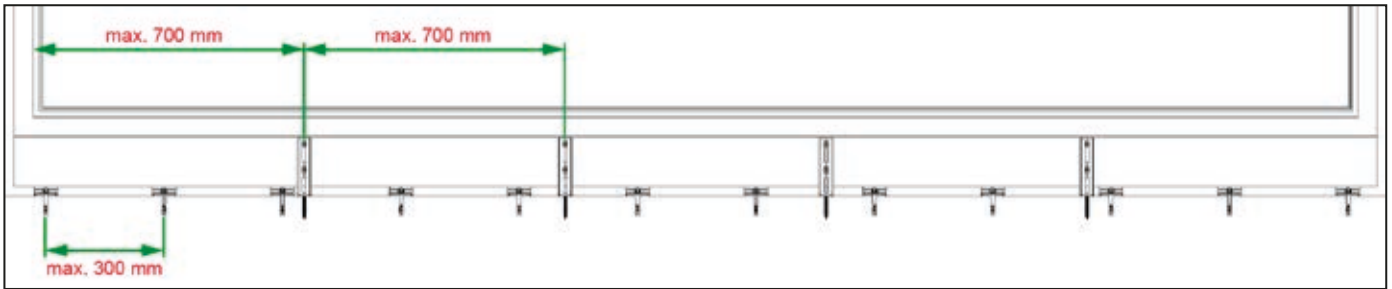


ift-Rosenheimi katse number

Katsetulemused horisontaalsele raskusele

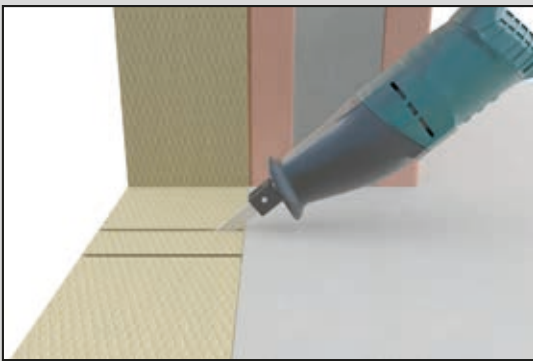
17-001190-PR01 PB 04-K26-09-de-01, 18-003796-PR04 PB-K26-09-de-01

	Kaugus A	Maksimaalne koormus
1	50 mm	622 kg
	95 mm	622 kg
	145 mm	551 kg
	195 mm	284 kg



Kinnituste vahekaugus, katsetatud mõõtmed

Paigaldusjuhend



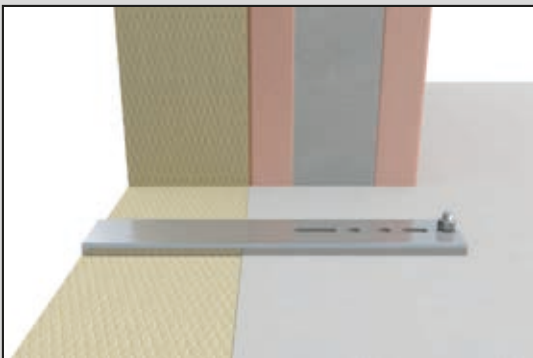
1. etapp

Vajadusel märgistage kinnituse asukoht ja lõigake lahti.



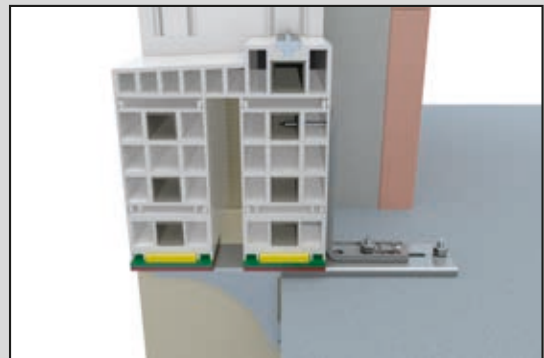
2. etapp

Paigaldage kaitsepaneel. Kaitsepaneel kaitseb pehmeid kivimeid ja tihendeid kahjustuste eest.



3. etapp

Paigaldage konsool soojustuskihti. Kaitsepaneeliga profiilid peavad asuma betoonpõrandal. Kinnitage konsool esimesse auku suurt koormust taluva tüübliga.



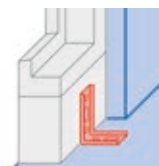
4. etapp

Paigaldage teine suurt koormust taluv tüübel. Kruvige ühenduskronstein profiili ja konsooli külge.

Seotud tooted



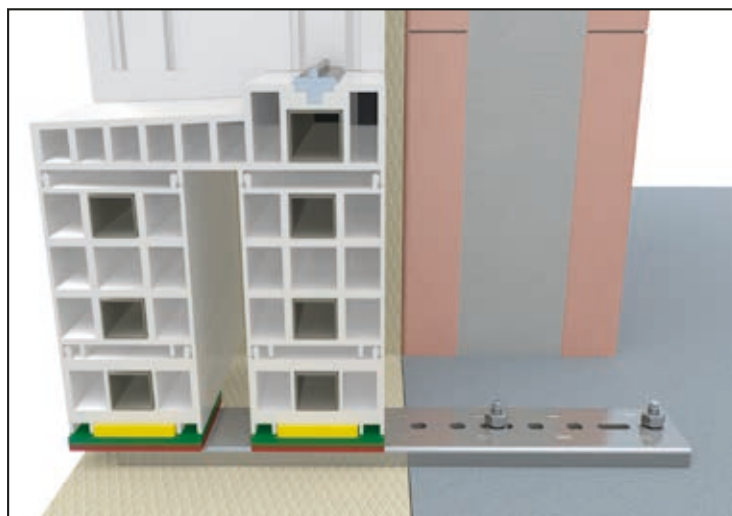
J-plokk
lk 75



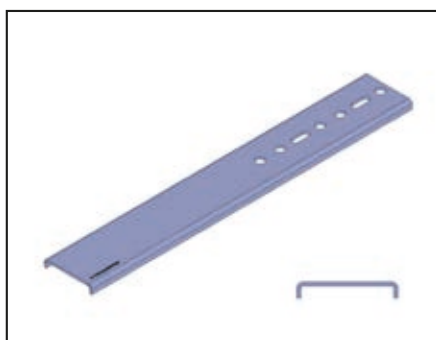
Ühendusprofiilide
kinnitamine
lk 65

1 1.24. SL-profiil – suurt koormust taluv profiil

- suur koormustaluvus vähese ruumi korral



SL-profiil ja tõst-lükanduks

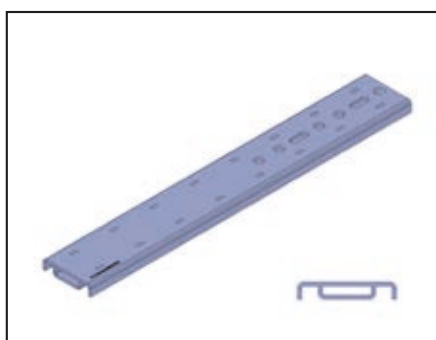


SL-U-profiil 400x3,0

Kood	Nimetus [mm] Pikkus x materjali paksus	Kogus pakis
K-40525110	SL-U-profiil 250x3,0	25
K-405252	SL-U-profiil 300x3,0	25
K-405253	SL-U-profiil 350x3,0	25
K-405255	SL-U-profiil 400x3,0	25

Ise testitud väärtused

	Kaugus A	Maksimaalne koormus
1	100 mm	67 kg
	130 mm	44 kg
	160 mm	30 kg



SL-profiil 400x3,0

Kood	Nimetus [mm] Pikkus x materjali paksus	Kogus pakis
K-40526010	SL-profiil 250x3,0	25
K-405261	SL-profiil 300x3,0	25
K-405262	SL-profiil 350x3,0	25
K-405263	SL-profiil 400x3,0	25

ift-Rosenheimi katse number

SL-profiil: Katsetulemused horisontaalsele raskusele 17-003399-PR01 PB-K26-09-de-01

	Kaugus A	Maksimaalne koormus
1	100 mm	135 kg
	130 mm	88 kg
	160 mm	60 kg

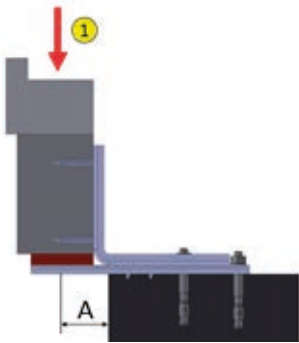
Seotud tooted





1.25. BAP suurt koormus taluv konsool

- maapinnani ulatuvate elementide fikseeritud kinnitamiseks alt
- rõdu ühendusprofiil täiskronsteinne toetus
- suur koormustaluvus
- lihtne ja kiire kinnitamine juba olemasoleva soojustuskihi korral
- maksimaalset koormust on katsetanud ift-Rosenheim
- sobib akna kukkumiskindla kinnituse jaoks
- katsetatud ETB-nõuete järgi (ift-Rosenheim): Katse number: 18-003796-PR05 PB-K26-09-de-02

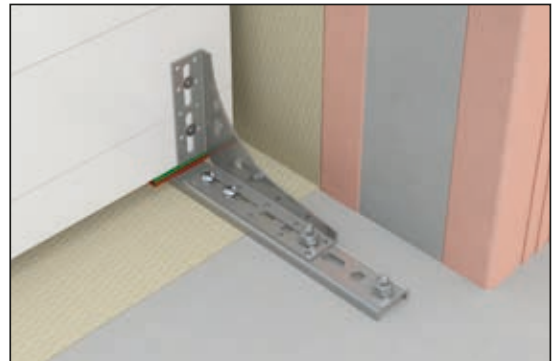


ift-Rosenheimi katse number

Katsetulemused horisontaalsele raskusele 17-001190-PR01 PB 05-K26-09-de-01



BAP-SLK Nurga tüüp U



BAP-SLK Nurga tüüp S

1	Kood	Nimetus [mm] Pikkus – U-profiil Kronsteini tüüp – Kronsteini mõõtmed	Kaugus A	Maksimaalne koormus	Kogus pakis
	K-405210	BAP-SLK-200 U110x125	70 mm	123 kg	25
K-405210-01	BAP-SLK-200 U110x150	70 mm	123 kg	25	
K-405211	BAP-SLK-250 U110x150	90 mm	144 kg	25	
K-405212	BAP-SLK-300 S110x150	110 mm	116 kg	25	
K-405213	BAP-SLK-350 S120x200	110 mm	116 kg	25	
Komplekti kuulub: 1 U-profiil, 1 ühenduskronstein, 2 puurkrui läbimõõduga Ø6,3x16, 2 kiilankrut Ø8x71					

Paigaldusjuhend



1. etapp

Kinnitage U-profiil kiilankrugaga betoonpinnale.



2. etapp

Asetage aken U-profiilile ja loodige paigaldusklotsidega.



3. etapp

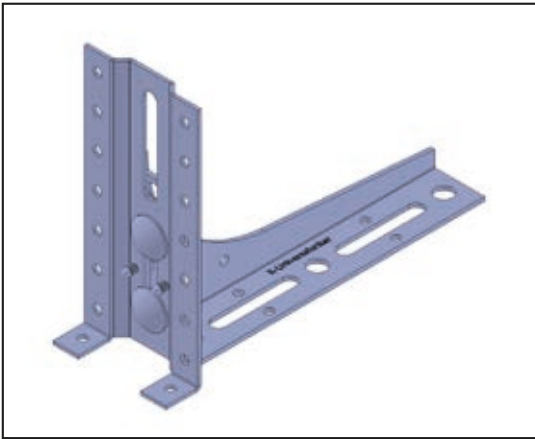
Kronstein kruvitakse kahe puurkrui-ga U-profiili külge. Kruvid tuleb panna võimalikult profiili lähedale, et see võtaks vastu maksimaalse koormuse. Seejärel kinnitatakse kronstein ja U-profiil kiilankrugaga betoonalusele.



Tihendamiseks teibi võib liimida enne, kui kruvitakse külge kronstein.

1 1.26. BAP-SLW suur koormust taluv kronstein

- maapinnani ulatuvate elementide kinnitamiseks
- suur koormustaluvus
- akna kindel kinnitamine betoonpinnale
- kindel kinnitus, ka armeerimata profiilide korral



BAP-SLW-140-95x180x2,5



BAP-SLW-140-95x180x2,5

Kood	Nimetus [mm] Ühenduspaneel – pikkus 1 x pikkus 2 x materjali paksus	Kogus pakis
K-405193	BAP-SLW-60-60x180x2,5	5
K-405194	BAP-SLW-100-95x180x2,5	5
K-405195	BAP-SLW-140-95x180x2,5	5
K-405196	BAP-SLW-180-150x200x2,5	5
K-405197	BAP-SLW-220-150x200x2,5	5

Komplekti kuulub: 1 kiilankur, 1 BAP-ühendusplaat, 2 puurkrugi läbimõõduga Ø4,8x13, olenevalt projektist 1–2 lukustuskrugi M8x16 ja 1–2 äärikmutrit M8

Paigaldusjuhend

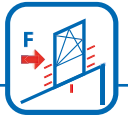
Ühendusplaadil on kindlaks kinnitamiseks paigaldusäär ja mitu auku, et see toimiks ka armeerimata profiilide korral. Krugige suurt koormust taluv kronstein lukustuskrugidega

ühendusplaadi külge ja kinnitage kahe puurkruga. Kinnitage kronstein kahe kiilankruga.

Seotud tooted

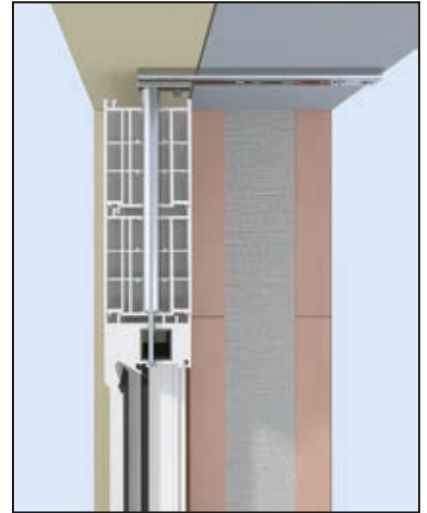


Kiilankur
lk 138



1.27. Pikenduse stabilisaator

- armatuur profiilide laiendamiseks ülal
- võimalik on kinnitus paikse või ujuva laagrina
- terasarmatuur ei ole vajalik
- sobib akna kukkumiskindla kinnituse jaoks
- katsetatud ETB-nõuete järgi (irf-Rosenheim).
Katse number: 21-004805-PR01 PB 01-K26-09-de-01



Pikenduse stabilisaator 300-350x3,0

Kood	Nimetus [mm] Toru pikkus – U-profiil	Kogus pakis
K-40522035	Pikenduse stabilisaator 150-350x3,0	10
K-40522037	Pikenduse stabilisaator 175-350x3,0	10
K-40522040	Pikenduse stabilisaator 200-350x3,0	10
K-40522042	Pikenduse stabilisaator 225-350x3,0	10
K-40522045	Pikenduse stabilisaator 250-350x3,0	10
K-40522047	Pikenduse stabilisaator 275-350x3,0	10
K-40522050	Pikenduse stabilisaator 300-350x3,0	10

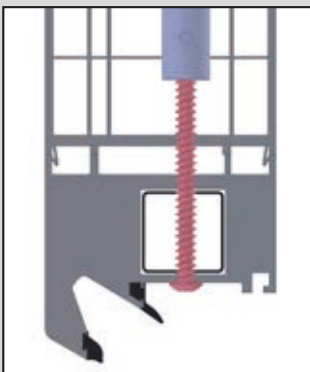
Komplekti kuulub: 1 staatiline toru, 1 U-profiil, 1 kinnitusplaat, 2 lamepeaga kruvi, 1 äärikuga kuuskantkruvi

Paigaldusjuhend

Ettevalmistus

Eelpuurige pikendusprofiili jaoks 18,0 mm augud.

Fikseerimine paikse laagrina



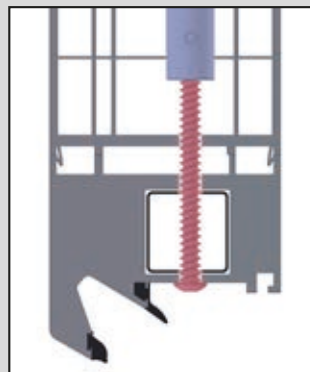
1. etapp

Eelpuurige aknalengi 6,0 mm avad.

2. etapp

Keerake aknapaigalduskruvi läbi lengi laiendava stabilisaatori sisse.

Fikseerimine ujuva laagrina



1. etapp

Eelpuurige aknalengi 6,0 mm avad.

2. etapp

Keerake aknapaigalduskruvi läbi lengi laiendava stabilisaatori sisse.

Seotud tooted



Astmepuur
lk 150



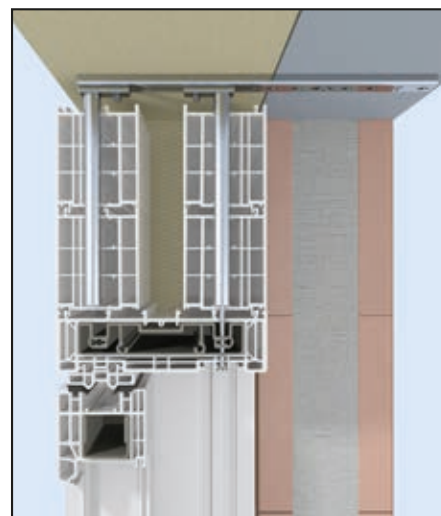
Aknapaigalduskruvid
lk 134



Tüübel
lk 137

1 1.28. HST-Pikenduse stabilisaator

- lengilaidendite tugevdus üleval
- kinnitus võimalik fikseeritud või ujuva laagrina
- terasarmatuur ei ole vajalik



HST-Verbreiterungsstabilisator 300-350x3,0

Kood	Nimetus [mm] Toru pikkus – U-profiil	Kogus pakis
K-40522134	HST-Pikenduse stabilisaator 150-350x3,0	10
K-40522139	HST-Pikenduse stabilisaator 2000-350x3,0	10
K-40522144	HST-Pikenduse stabilisaator 250-350x3,0	10
K-40522149	HST-Pikenduse stabilisaator 300-350x3,0	10
Komplekti kuulub: 2 staatilist toru, 1 U-profiil, 4 alusseibi, 4 kuuskantkruvi		

Seotud tooted



Astmepuur
lk 150

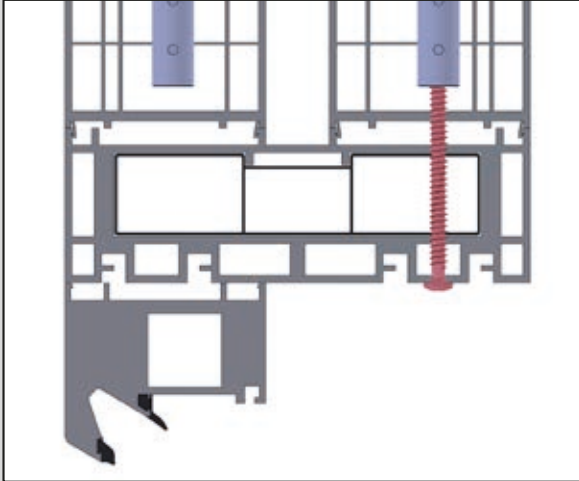
Paigaldusjuhend

1

Ettevalmistus

Eelpuurige pikendusprofili jaoks 18,0 mm augud.

Fikseerimine paikse laagrina



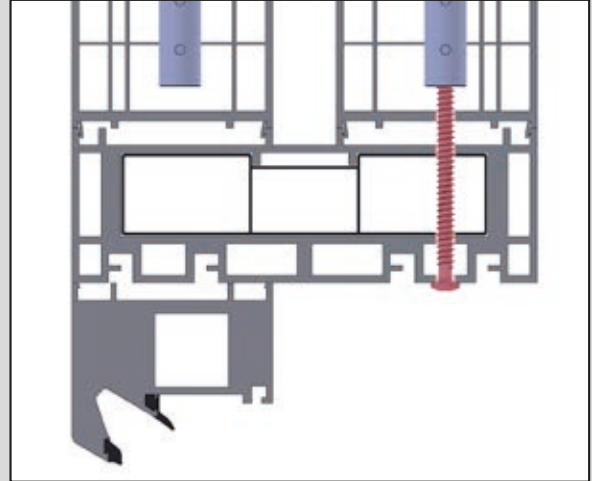
1. etapp

Eelpuurige tõst-
lükandukse lengi
6,0 mm augud.

2. etapp

Kruvige aknapaigalduskruvi
läbi tõst-lükandukse lengi
laiendusstabilisaatorisse.

Fikseerimine ujuva laagrina



1. etapp

Eelpuurige tõst-
lükandukse lengi
8,0 mm augud.

2. etapp

Kruvige aknapaigalduskruvi
läbi tõst-lükandukse lengi
laiendusstabilisaatorisse.



Ankru kinnitamine fassaadile



Kinnitamine toimub fassaadile. Avatäide peab asuma osaliselt või täielikult soojustuskihis.

2.1.	FMW-U-profiil.....	52
2.2.	Reguleerimiselemendiga FMW-U-profiil.....	54
2.3.	FMW-EL.....	56
2.4.	WS-paigalduskonsool.....	57
2.5.	SLW – suurt koormust taluv kronstein.....	58
2.6.	Ujuva laagriga FMW.....	60
2.7.	Reguleerimiselemendiga ujuv FMW-laager.....	61
2.8.	ISO-plaat.....	62
2.9.	Vanade hoonete EL-aknapaigalduskronstein.....	63

Sertifikaatide legend



Vastupidavusklass RC2



Kukkumiskaitse



2.1. FMW-U-profiil

2

- akende kiire ja lihtne paigaldamine soojustuskihti
- sobib kõikidele aknasüsteemidele (alumiinium, puit ja plast)
- lühike haru aknalengile kinnitamiseks, pikk haru fassaadile kinnitamiseks
- vajadusel kaheastmeline serv, et tihendamisel jääks rohkem vaba ruumi
- vastupidavusklass RC2 katsetatud alates 2,5 mm paksusest materjalist
- sobib akna kukkumiskindla kinnituse jaoks
- Maksimaalset koormust on katsetanud ift-Rosenheim



FMW-65x145x2,5



FMW-95x150x3,0 – kaheastmeline serv

Kood	Nimetus [mm] Pikkus 1 x pikkus 2 x materjali paksus	Kogus pakis
K-405121	FMW-50x140x1,5	50
K-405120	FMW-65x125x1,5	50
K-405127	FMW-65x145x1,5	50
K-405122	FMW-65x145x2,5	50
K-405122-3	FMW-65x145x3,0	50
K-405124	FMW-65x170x2,5	50
K-405124-3	FMW-65x170x3,0	50
K-405137-0	FMW-75x135x2,5	50
K-405123	FMW-95x140x3,0	50
K-405125	FMW-150x160x3,0	50
K-405126	FMW-95x150x3,0 Kaheastmeline serv	50

FMW-U-profiil kinnitamiseks ETB-nõuete kohaselt, tuleb kasutada järgmisi komplekte:

Kood	Nimetus [mm] Pikkus 1 x pikkus 2 x materjali paksus – kruvi	Süsteem	Kogus pakis
K-405122-8	FMW-65x145x3,0-BS32 - ETB (komplekt puurkruidudega L = 32 mm ja suurt koormust taluvate tüüblitega)	Alumiinium, plast	50
K-405122-85	FMW-65x145x3,0-BS50 - ETB (komplekt puurkruidudega L = 50 mm ja suurt koormust taluvate tüüblitega)	Alumiinium, plast	50
K-405138-85	FMW-80x180x3,0 FMS-52 - ETB (komplekt aknapaigalduskruvidudega L = 52 mm ja suurt koormust taluvate tüüblitega)	Puit	50

Kui teid huvitavad muude komplektide sisud, võtke meiega ühendust.

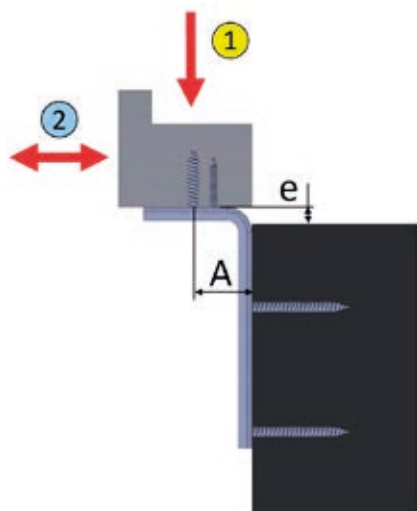
ift-Rosenheimi katse number

Katsetulemused horisontaalsele raskusele

11-003442-PR06 PB-K26-09-de-01, 12-002151-PR04, 14-002150-PR02, 17-001190-PR01 PB 01-K26-09-de-01

1	Materjali paksus	Maksimaalne koormus / Kaugus A							
		25 mm	35 mm	40 mm	55 mm	57 mm	60 mm	87 mm	143 mm
	1,5 mm	212 kg	110 kg*	45 kg	40 kg*	38 kg	-	-	-
	2,5 mm	min. 212 kg	170 kg	140 kg*	68 kg	60 kg*	50 kg*	34 kg	-
	3,0 mm	min. 347 kg	347 kg	270 kg*	147 kg	143 kg*	139 kg	66 kg	16 kg

*Katsearuannetel põhinev ligikaudne arvutuslik väärtus


ift-Rosenheimi katse number

Katsetulemused vertikaalsele raskusele

18-000650-PR01 PB-K26-09-de-01

2	Materjali paksus	Maksimaalne koormus
	1,5 mm	59 kg
	2,5 mm	91 kg
	3,0 mm	182 kg

Paigaldusjuhend
1. etapp

Kruvige kandur 7,5 x 42 mm aknapaigalduskruviga läbi pikiava aknalengi külge.

3. etapp

Kinnitage kandur fassaadile.

2. etapp

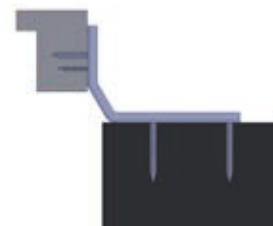
Paigaldage leng alumisele kinnitusele või aknapaigaldusklambritele ja loodige kõrgus.

4. etapp

Sügavuse täppisreguleerimine toimub pikiava kaudu. Sügavuse fikseerimiseks keeratakse aknaga ühendatud kruvi kinni ja kinnitage läbi ümmarguste aukude täiendavate kruvidega.



Ehitustel, kus aknaraamid paigaldatakse täielikult soojustuskihti, soovitame nn kaheastmelise servaga kandurit, sest see jätab tihendamisel rohkem vaba ruumi.



2.2. Reguleerimiselemendiga FMW-U-profiil

2

- lihtne ja kiire akende paigaldus soojustuskihti
- nurkühendusega sobib kinnitamiseks alt
- lamea ühendusega sobib kinnitamiseks alt ja külgedelt
- sobib kõikidele aknasüsteemidele (alumiinium, puit ja plast)
- kandurit saab reguleerida kolmemõõtmeliselt, et tasakaalustada ehitustolerantse
- lihtsasti reguleeritav kasutades tugiklotse
- maksimaalset koormust on katsetanud ift-Rosenheim



FMW-65x145x2,5-F60 – lamea ühendusega reguleerimiselement



FMW-65x145x2,5-W60 – nurkühendusega reguleerimiselement

Kood	Nimetus [mm] Pikkus 1 x pikkus 2 x materjali paksus – reguleerimiselement	Ühendus	Kogus pakis
K-405128	FMW-65x145x2,5-F60	Lame ühendus	50
K-405129	FMW-95x140x3,0-F60	Lame ühendus	50
K-405135	FMW-65x145x2,5-W60	Nurkühendus	50
K-405136	FMW-95x140x3,0-W60	Nurkühendus	50
Komplekti kuulub: 1 FMW-U-profiil, 1 reguleerimiselement			

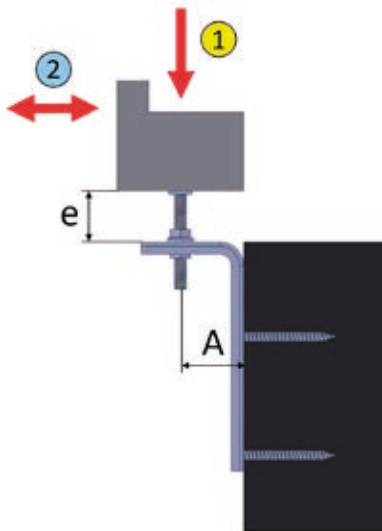
ift-Rosenheimi katse number

Katsetulemused horisontaalsele raskusele

11-003442-PR06 PB-K26-09-de-01, 12-002151-PR04, 14-002150-PR02, 17-001190-PR01 PB 01-K26-09-de-01

1	Materjali paksus	Maksimaalne koormus / Kaugus A							
		25 mm	35 mm	40 mm	55 mm	57 mm	60 mm	87 mm	143 mm
	2,5 mm	min. 212 kg	170 kg	140 kg*	68 kg	60 kg*	50 kg*	34 kg	-
	3,0 mm	min. 347 kg	347 kg	270 kg*	147 kg	143 kg*	139 kg	66 kg	16 kg

*Katsearuannetel põhinev ligikaudne arvutuslik väärtus


ift-Rosenheimi katse number

Katsetulemused vertikaalsele raskusele

12-002151-PR07_PB-E03-09-de-02, 21-001960-PR02 PB 04-K26-09-de-01

2	Katsetatud vuugilaius e	Maksimaalne koormus
	34 mm	68 kg
52 mm	43 kg	

Paigaldusjuhend
Aknakinnitus all
1. etapp

Kinnitage kandur müüritisele.

2. etapp

Paigaldage aken reguleerimiselemendile, loodige külgsuunas ning kruvige lame või nurkühendus akna alusprofiili või lengi külge.

3. etapp

Reguleerige akent täiendavalt kruvidega pikiavas ja kruvige kinni. Kinnitage kandur fassaadile vähemalt kahe kinnituskohaga.

Aknakinnitus külgedel
1. etapp

Kinnitage reguleerimiselement aknalengi külge.

2. etapp

Kruvige esimene mutter täiesti kinni (akna suunas). Asetage kandur pikiavaga reguleerimiselemendile ja kinnitage teise mutriga.

3. etapp

Paigaldage kandur fassaadile vähemalt kahe kinnituskohaga. Akende reguleerimine külgsuunas ja sügavuses toimub kruvidega pikiavas.

Seotud tooted

Aknapaigalduskruvid
lk 134

Tüübel
lk 137

Puur
lk 146

2.3. FMW-EL

2

- sobib kõikidele aknasüsteemidele (alumiinium, puit ja plast)
- otsene kruvimine läbi akna kanduri on katsetatud kasutades tugiklotse
- lihtne käsitsemine muutmistööde või akende vahetuse korral
- FMW-EL pakub serva kauguse lihtsat kinnitust



Kood	Nimetus [mm] Pikkus 1 x pikkus 2 x materjali paksus	Kogus pakis
K-405227	FMW-EL-65x145x1,5	50
K-405222	FMW-EL-65x145x2,5	50
K-405223	FMW-EL-95x140x3,0	50



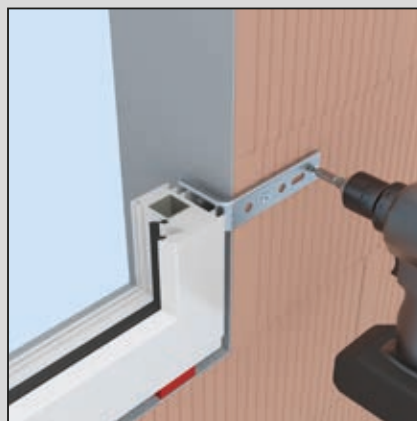
KS-täistelliste ja betoonmüüritiste puhul võib kinnitada ka vastavalt ETB-nõuetele.

Paigaldusjuhend



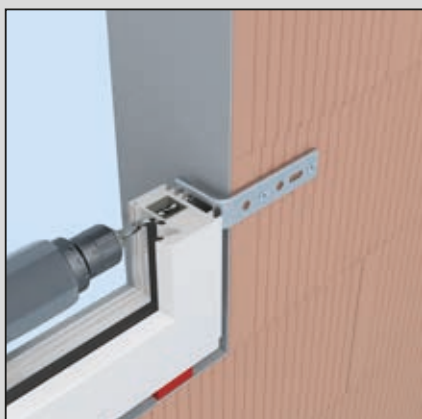
1. etapp

Asetage aknaleng avasse, loodige ning fikseerige nt kiilude ja klotsidega.



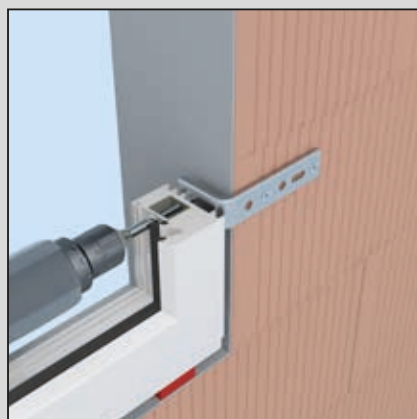
2. etapp

Sisestage FMW-EL vuugivahesse, suruge palendile ja fassaadile ning kinnitage.



3. etapp

Puurige läbi lengi FMW-EL-i. Puurige vähemalt 30 mm müüritise sisse.



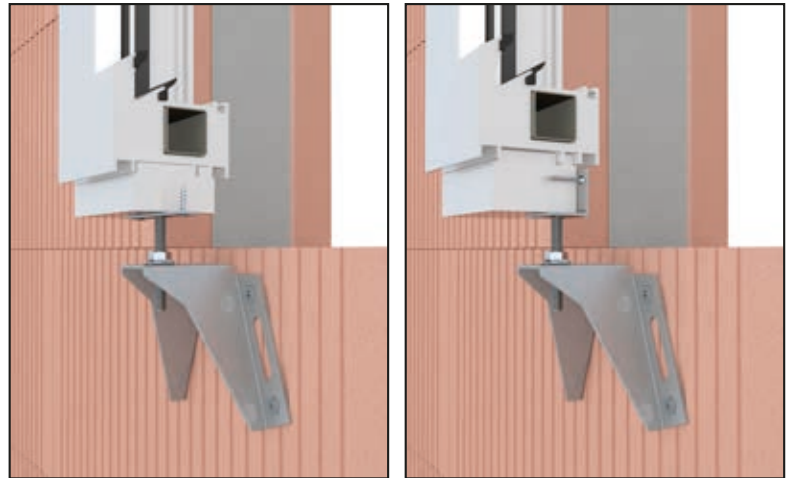
4. etapp

Kruvige 7,5 mm aknapaigalduskruviga läbi aknalengi kandurisse. Kruvi peab olema kruvitud vähemalt 20 mm läbi krons-teini.

2.4. WS-paigalduskonsool

2

- lihtne ja kiire akende paigaldus soojustuskihti
- sobib kõikidele aknasüsteemidele (alumiinium, puit ja plast)
- lihtsasti reguleeritav kasutades tugiklotse
- nurkühendusega sobib kinnitamiseks alt
- lameda ühendusega sobib kinnitamiseks alt ja külgedelt
- konsool on reguleeritav kolmemõõtmeliselt, et tasakaalustada ehitustolerantse
- maksimaalset koormust on katsetanud ift-Rosenheim

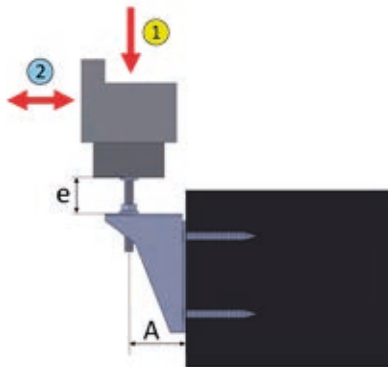


Lameda ja nurga all ühendusega WS-konsool

ift-Rosenheimi katse number

Katsetulemused horisontaalsele raskusele 11-003442-PR06 PB-K26-09-de-01

1	Kood	Nimetus [mm] Pikkus 1 x pikkus 2 – reguleerimiselement	Kaugus A	Maksimaalne koormus	Kogus pakis
	K-405075	WS-65x110-F60	55 mm	237 kg	50
K-405076	WS-65x110-W60	55 mm	237 kg	50	
K-405077	WS-110x110-F60	105 mm	99 kg	50	
K-405078	WS-110x110-W60	105 mm	99 kg	50	
Komplekti kuulub: 1 WS-paigalduskonsool, 1 reguleerimiselement					



ift-Rosenheimi katse number

Katsetulemused vertikaalsele raskusele

12-002151-PR07_PB-E03-09-de-02, 21-001960-PR02 PB 04-K26-09-de-01

2	Katsetatud vuugilaius e	Maksimaalne koormus
	36 mm	68 kg
54 mm	43 kg	

Paigaldusjuhend

Aknakinnitus all

1. etapp

Kõigepealt kinnitage WS-paigalduskonsool fassaadile vähemalt nelja tüübliga.

2. etapp

Paigaldage aken reguleerimiselemendile, loodige külgsuunas ning kruvige lame või nurkühendus akna alusprofili või lengi külge.

3. etapp

Reguleerige akent täiendavalt kruvidega pikiavas ja kinnitage.

Aknakinnitus külgedel

1. etapp

Kinnitage reguleerimiselement aknalengi külge.

2. etapp

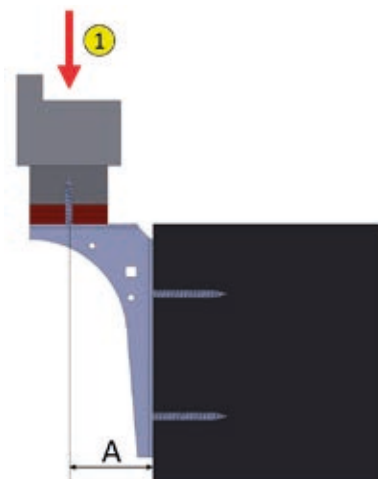
Kruvige esimene mutter täiesti kinni (akna suunas). Asetage WS-paigalduskonsool pikiavaga reguleerimiselemendile ja kinnitage teise mutriga.

3. etapp

Kinnitage WS-aknapaigalduskonsool müüritisele vähemalt nelja tüübliga. Akende külgsuuna ja sügavuse reguleerimine toimub kruvidega pikiavas.

2.5. SLW – suur koormust taluv kronstein

- 2
- lihtne ja kiire akende paigaldus soojustuskihti
 - suur koormustaluvus
 - sobib kõikidele aknasüsteemidele (alumiinium, puit, plast)
 - soojustuse saab hiljem lihtsasti paigaldada



SLW-60x180x2,5

ift-Rosenheimi katse number

Katsetulemused horisontaalsele raskusele 17-001190-PR01 PB 02-K26-09-de-01

***Sisemised katseväärtused**

Kood	Nimetus [mm]	Kaugus A	Maksimaalne koormus	Kogus pakis
	Pikkus 1 x pikkus 2 x materjali paksus			
K-40519980	SLW-60x110x2,5	35 mm	213 kg	10
K-405200	SLW-60x180x2,5	35 mm	213 kg	10
K-405201	SLW-95x180x2,5	70 mm	213 kg	10
K-405201-2	SLW-110x150x2,5	70 mm	213 kg	10
K-40520128	SLW-110x250x2,5	70 mm	213 kg	10
K-405201-1	SLW-120x200x2,5	110 mm	172 kg	10
K-405202	SLW-150x200x2,5	110 mm	172 kg	10
K-40520210	SLW-150x250x2,5	110 mm	172 kg	10
K-405204	SLW-180x200x2,5	150 mm	301 kg	10
K-405202-1	SLW-200x250x2,5	150 mm 200 mm	301 kg 157 kg	10
K-405203	SLW-200x300x2,5	150 mm 200 mm	301 kg 157 kg	10
K-40520501	SLW-200x350x2,5	300 mm	52 kg*	10
K-40520522	SLW-250x400x2,5	350 mm	55 kg*	10
Komplekt VE kohta: 5 vasakpoolset, 5 parempoolset				

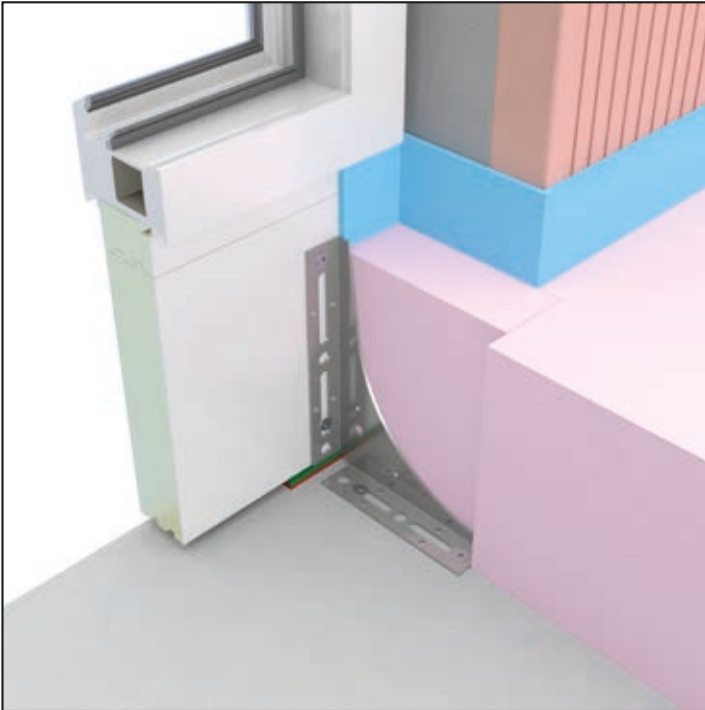
Paigaldusjuhend – ankrud kinnitamine fassaadile / kinnituspinna ettevalmistus

1. etapp

Kinnitage suur koormust taluv kronstein müüritisele vähemalt kahe kinnituskohaga. Asetage aken suur koormust taluvale kronsteinile ja loodige klotsidega.

2. etapp

Kinnitage suur koormust taluv kronstein altpoolt akna külge.



SLW-kinnitus alsuprofiili külge



Teavet teema „Ühendusprofiilide kinnitamine“ kohta leiate lehekülgedelt 64 kuni 69.

Seotud tooted



Aknapaigalduskruvid
Ik 134



Tüübel
Ik 137



Puur
Ik 146



**Reguleerimis-
element**
Ik 72

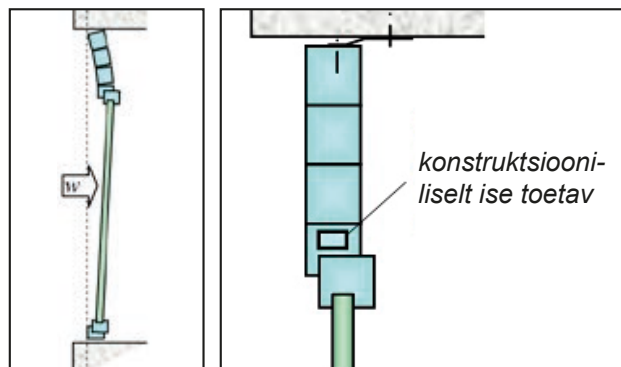
2.6. Ujuva laagriga FMW

2

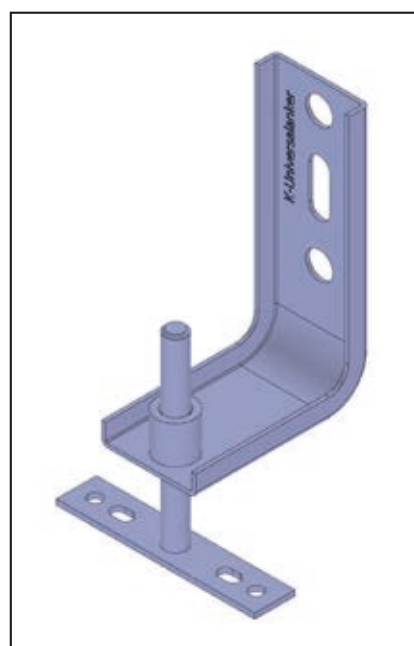
- ülemisel lengil asetsevate lengilaienditega akna kinnitamise jaoks ülevalt
- ujuv laager võimaldab aknalengi temperatuurist tingitud paisumist ülespoole



FMW ujuva laagriga 65x95x1,5



[1]



Kood **Nimetus [mm]**
 Pikkus 1 x pikkus 2 x materjali paksus

K-405032 FMW-LL 65x95x1,5

Kogus pakis

25

Komplekti kuulub: 1 hülsiga FMW-U-profiil, 1 ühenduselement

Paigaldusjuhend

1. etapp

Kinnitage ühenduselement aknalengile.

2. etapp

Kinnitage kronstein müritisele vähemalt kahe kinnituskohaga.



Ülespoole laiendamiseks soovitame, et aknapaigalduskronsteini ja aknaprofiili vaheline kaugus oleks 5–25 mm.

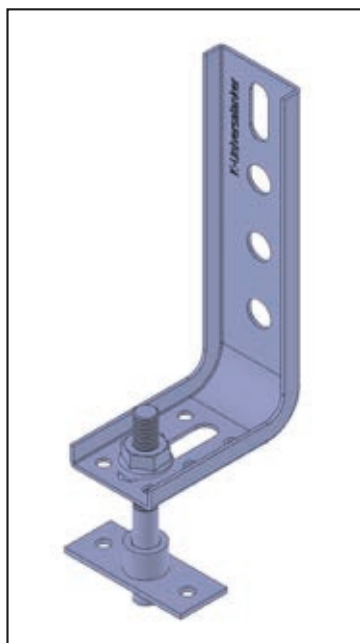
[1] „Akende ja välisuste paigalduse plaanimise ja tegemise suunised uusehitiste ja renoveerimiste puhul“, märts 2020, registreeritud ühendus Gütegemeinschaft Fenster, Fassaden und Haustüren e.V., lk 149

Seotud tooted

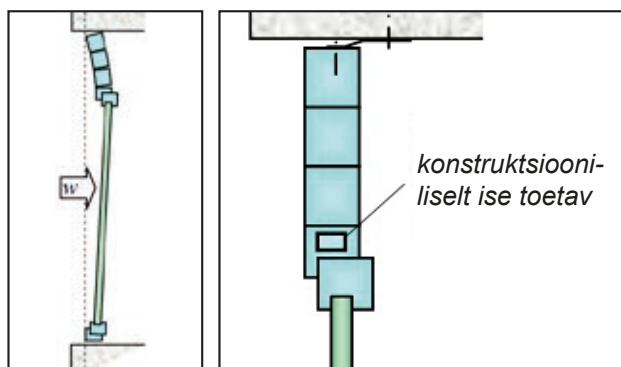


2.7. Reguleerimiselemendiga ujuv FMW-laager

- ülemisel lenglil asetsevate lenglaienditega akna kinnitamise jaoks ülevalt
- ujuv laager võimaldab aknaraami temperatuurist tingitud paisumist ülespoole
- reguleeritav sügavusse



FMW-LL 65x125x1,5-M8x70



[1]

Kood	Nimetus [mm]	Kogus pakis
K-405037	Pikkus 1 x pikkus 2 x materjali paksus – reguleerimiselement FMW-LL 65x125x1,5-M8x70	25
Komplekti kuulub: 1 FMW-U-profiil, 1 keermestatud polt ja kaks äärikmutrit M8, 1 ühenduselement		

Paigaldusjuhend

Ettevalmistus

Puurige lenglaiendisse ülevalt 10 mm avad. Kinnitage elemendi ots nii, et tihvt saaks siseneda avasse.

1. etapp

Asetage kandur reguleerimiselemendiga lenglaiendi külge.

2. etapp

Kinnitage kronstein müüritisele vähemalt kahe kinnituskohaga. Sügavuse reguleerimine toimub kruvidega pikiavas.

[1] „Akende ja välisuste paigalduse plaanimise ja tegemise suunised uusehitiste ja renoveerimiste puhul“, märts 2020, registreeritud ühendus Gütegemeinschaft Fenster, Fassaden und Haustüren e.V., lk 149

Seotud tooted



Aknapaigalduskruvid
lk 134



Tüübel
lk 137



Puur
lk 146



BAP-kronstein
lk 109

2.8. ISO-plaat

2

- võimaldab müüritisele termilist eraldamist
- liimiribad lihtsaks ühendamiseks aknapaigalduskanduriga



ISO-plaat-160 koos FMW-75x135x2,5-ga

Kood	Nimetus [mm] Pikkus	Kogus pakis
K-000050	ISO-plaat-135	50
K-000052	ISO-plaat-160	50
K-000054	ISO-plaat-180	50
K-000056	ISO-plaat-210	50
K-000058	ISO-plaat-260	50

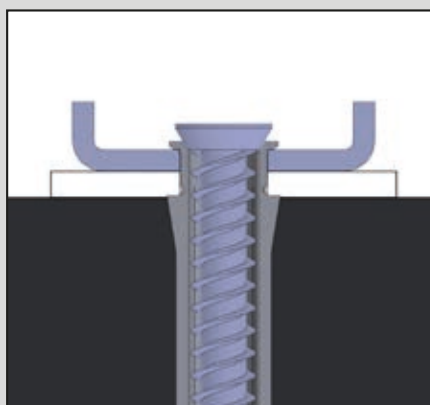
Laius: 40 mm, materjali paksus: 3,0 mm

Paigaldusjuhend



1. etapp

Eemaldage kollane kile ja liimige ISO-plaat kanduri külge. Paigaldage kandur vastavalt kasutatava kanduri paigaldusjuhendile.



ISO-plaadi ja plasttüübli kombinatsioon võimaldab termilist eraldamist.

Seotud tooted



Aknapaigalduskruvid
Ik 134

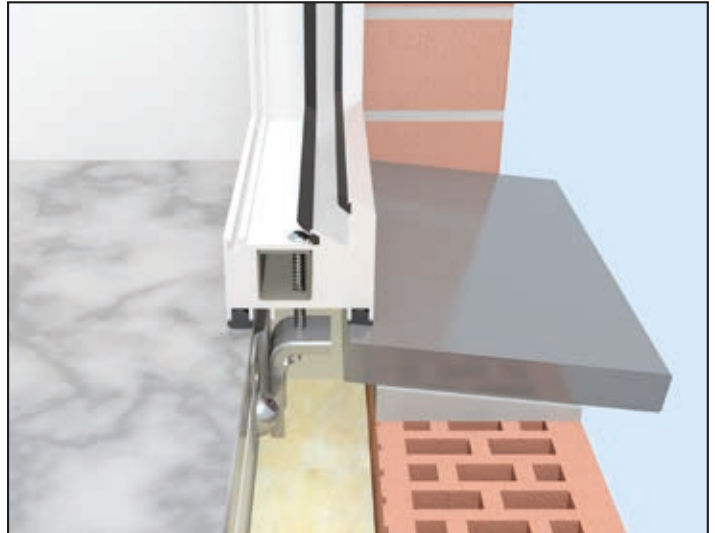


Tüübel
Ik 137

2.9. Vanade hoonete EL-aknapaigalduskronstein

2

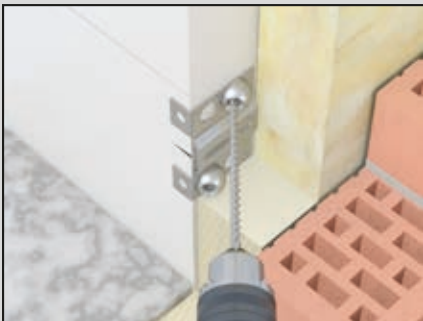
- välja töötatud vanade hoonete jaoks
- palendit ei kahjustata
- kasutamine uusehitistel: palend = katmata betoon
- otse kruvimine läbi akna kandurisse loob eelduse kiilumiseks



Aknakinnitus all

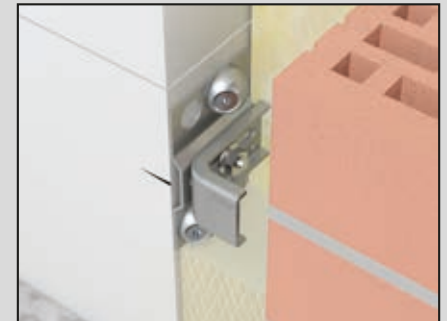
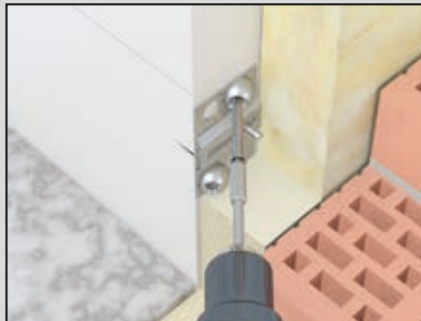
Kood	Nimetus [mm] Pikkus 1 x pikkus 2 x materjali paksus	Kogus pakis
K-405230	Vanade hoonete EL-FMW-65x95x2,5	25
Komplekti kuulub: 1 paigaldusplaat, 1 EL-FMW 65x95x2,5, 1 lukustuskrugi M8x16, 1 äärikmutter M8		

Paigaldusjuhend



1. etapp

Märgistage kinnitamise asukoht. Puurige müüritisse 6mm läbimõõduga auk. Vajaduse korral eemaldage paigaldusplaadi lõpetus. Kinnitage paigaldusplaat müüritisele.



2. etapp

Kinnitage kronstein paigaldusplaadi külge. Vajaduse korral lühendage enne seda kronsteini.



3. etapp

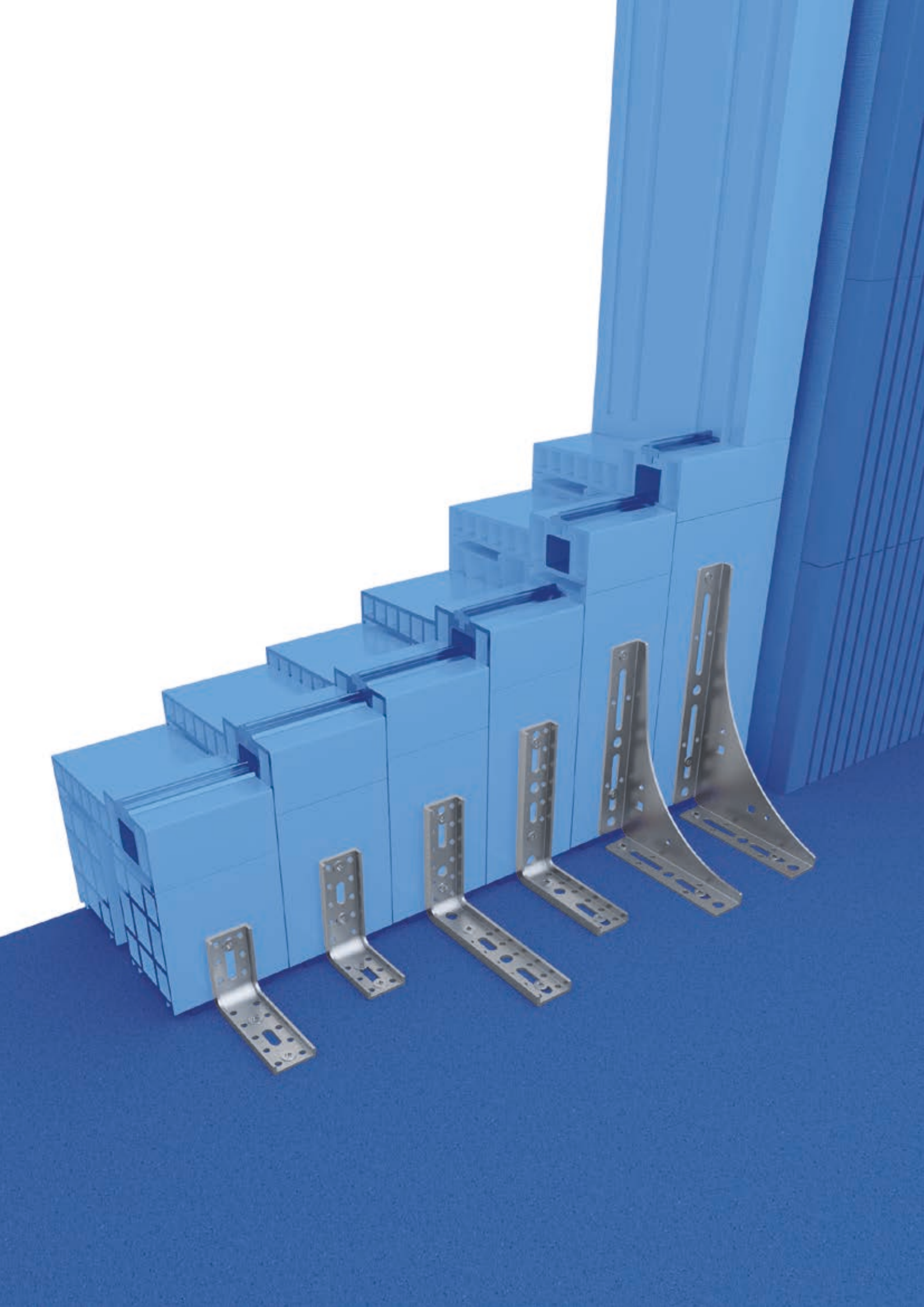
Paigaldage aknaleng avasse, loodige ja kinnitage.

4. etapp

Puurige 6 mm läbimõõduga puuri abil läbi aknalengi kronsteini. Seejärel kruvige 7,5 mm aknapaigalduskruviga läbi lengi kronsteini külge.

video





Ühendusprofiilide kinnitamine

1. VBW



2. SL-U-W



3. SLW

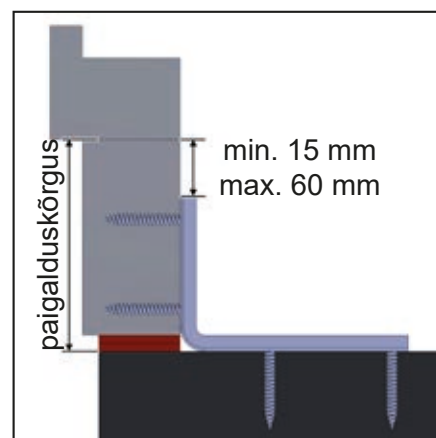


koormustaluvus kasvavalt



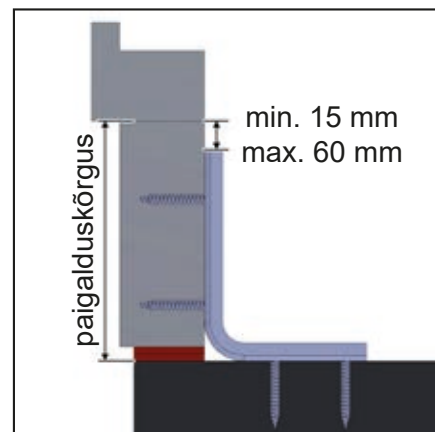
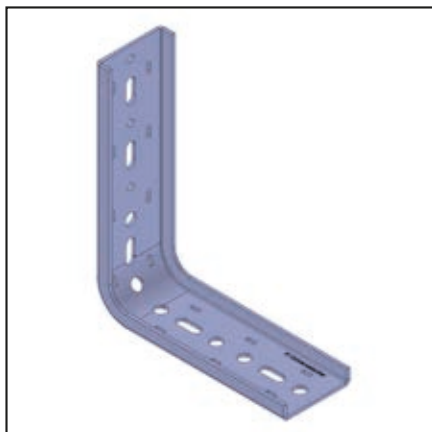
Sõltuvalt paigalduskõrgusest saab kronsteinid kinnitada ühendusprofiili külge lühikese või pika haruga.

3.1. VBW – ühenduskronstein



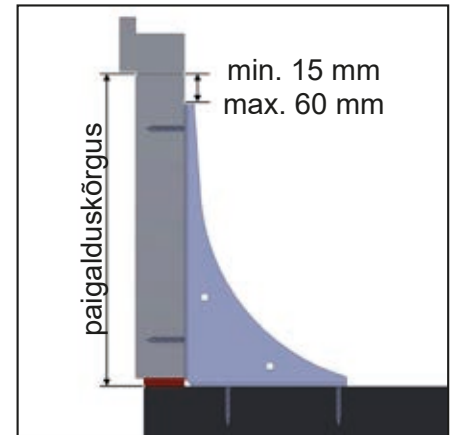
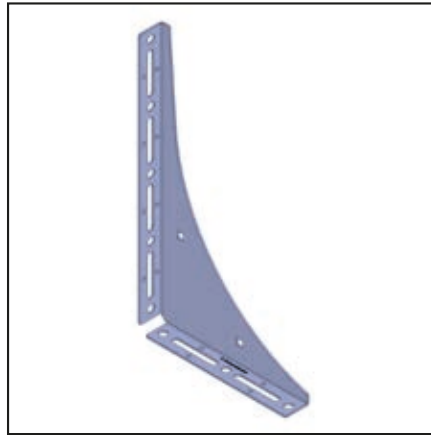
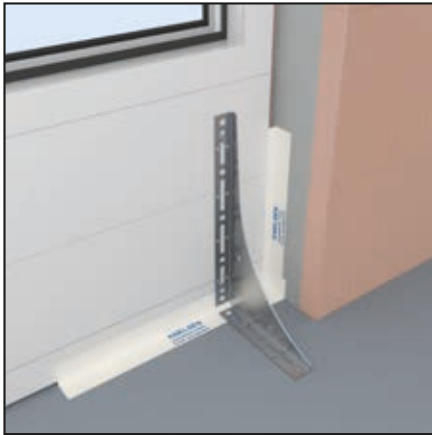
Kood	Nimetus [mm] Pikkus 1 x pikkus 2 x materjali paksus	paigalduskõrgus [mm]	Kogus pakis
K-40526521	VBW-65x95x2,5-U	80 - 155	50
K-40526525	VBW-65x145x2,5-U	160 - 205	50
K-40526527	VBW-65x170x2,5-U	185 - 230	50
K-40526532	VBW-95x140x3,0-U	110 - 200	50
K-40526537	VBW-110x125x3,0-U	125 - 185	50
K-40526540	VBW-110x150x3,0-U	125 - 210	50

3.2. SL-U-W – suurt koormust taluv U-profiiliga kronstein

3


Kood	Nimetus [mm]	paigalduskõrgus [mm]	Kogus pakis
K-40526530	SL-U-W-115x155	130 - 215	25
K-40526550	SL-U-W-170x200	185 - 260	25

3.3. SLW – suurt koormust taluv kronstein

3


Kood	Nimetus [mm] Pikkus 1 x pikkus 2 x materjali paksus	paigalduskõrgus [mm]	Kogus pakis
K-40527520	SLW-110x150x2,5	125 - 210	20
K-40527527	SLW-110x250x2,5	265 - 310	20
K-40527535	SLW-150x200x2,5	215 - 260	20
K-40527540	SLW-150x250x2,5	265 - 310	20
K-40527546	SLW-200x300x2,5	315 - 360	20
K-40527550	SLW-200x350x2,5	365 - 410	20
K-40527555	SLW-250x400x2,5	415 - 460	20

Komplekti kuulub: 10 vasakpoolset ja 10 parempoolset

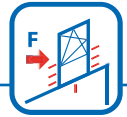
Seotud tooted



Puur
lk 146



Aknapaigalduskruvid
lk 134



3.4. BAP suurt koormus taluv konsool

3

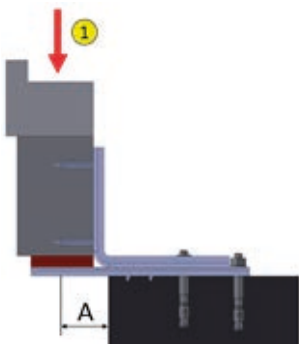
- maapinnani ulatuvate elementide fikseeritud kinnitamiseks alt
- rõdu ühendusprofiil täiskronsteinne toetus
- suur koormustaluvus
- lihtne ja kiire kinnitamine juba olemasoleva soojustuskihi korral
- maksimaalset koormust on katsetanud ift-Rosenheim
- sobib akna kukkumiskindla kinnituse jaoks
- katsetatud ETB-nõuete järgi (ift-Rosenheim): Katse number: 18-003796-PR05 PB-K26-09-de-02



BAP-SLK Nurga tüüp U



BAP-SLK Nurga tüüp S



ift-Rosenheimi katse number

Katsetulemused horisontaalsele raskusele 17-001190-PR01 PB 05-K26-09-de-01

Kood	Nimetus [mm]		Kaugus A	Maksimaalne koormus	Kogus pakis
	Pikkus	U-profiil Kronsteini tüüp – Kronsteini mõõtmed			
1	K-405210	BAP-SLK-200 U110x125	70 mm	123 kg	25
	K-405210-01	BAP-SLK-200 U110x150	70 mm	123 kg	25
	K-405211	BAP-SLK-250 U110x150	90 mm	144 kg	25
	K-405212	BAP-SLK-300 S110x150	110 mm	116 kg	25
	K-405213	BAP-SLK-350 S120x200	110 mm	116 kg	25
Komplekti kuulub: 1 U-profiil, 1 ühenduskronstein, 2 puurkrugi läbimõõduga Ø6,3x16, 2 kiilankrut Ø8x71					

Paigaldusjuhend



1. etapp

Kinnitage U-profiil kiilankruga betoonpinnale.



2. etapp

Asetage aken U-profiilile ja loodige paigaldusklotsidega.



3. etapp

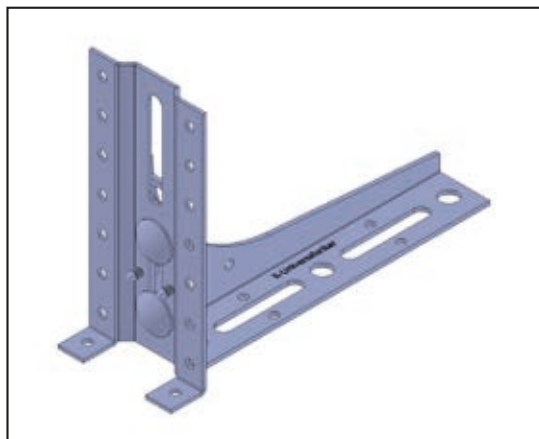
Kronstein kruvitakse kahe puurkruga U-profiili külge. Kruvid tuleb panna võimalikult profiili lähedale, et see võtaks vastu maksimaalse koormuse. Seejärel kinnitatakse kronstein ja U-profiil kiilankruga betoonalusele.



Tihendamiseks teibi võib liimida enne, kui kruvitakse külge kronstein.

3.5. BAP-SLW suurt koormust taluv kronstein

- maapinnani ulatuvate elementide kinnitamiseks
- suur koormustaluvus
- akna kindel kinnitamine betoonpinnale
- kindel kinnitus, ka armeerimata profiilide korral



BAP-SLW-140-95x180x2,5



BAP-SLW-140-95x180x2,5

3

Kood	Nimetus [mm] Ühenduspaneel – pikkus 1 x pikkus 2 x materjali paksus	Kogus pakis
K-405193	BAP-SLW-60-60x180x2,5	5
K-405194	BAP-SLW-100-95x180x2,5	5
K-405195	BAP-SLW-140-95x180x2,5	5
K-405196	BAP-SLW-180-150x200x2,5	5
K-405197	BAP-SLW-220-150x200x2,5	5

Komplekti kuulub: 1 kiilankur, 1 BAP-ühendusplaat, 2 puurkrugi läbimõõduga Ø4,8x13, olenevalt projektist 1–2 lukustuskrugi M8x16 ja 1–2 äärikmutrit M8

Paigaldusjuhend

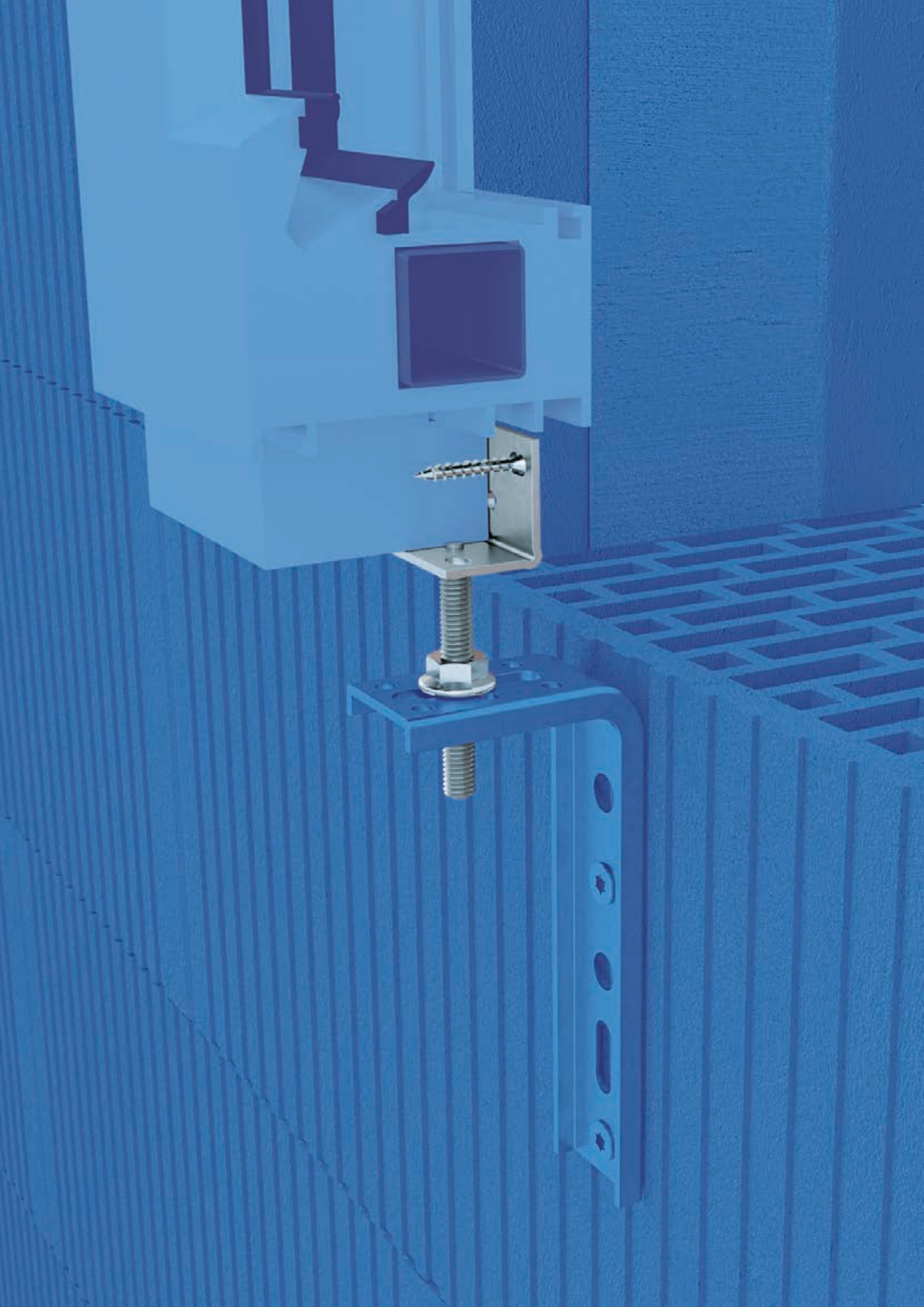
Ühendusplaadil on kindlaks kinnitamiseks paigaldusäär ja mitu auku, et see toimiks ka armeerimata profiilide korral. Krugige suurt koormust taluv kronstein lukustuskruidesga

ühendusplaadi külge ja kinnitage kahe puurkrugiga. Kinnitage kronstein kahe kiilankrugaga.

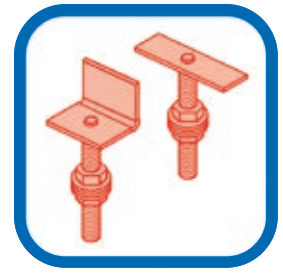
Seotud tooted



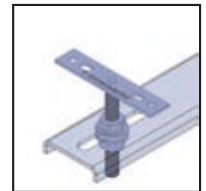
Kiilankur
Ik 138



Reguleerimis- elemendid



4.1. Reguleerimiselement 72



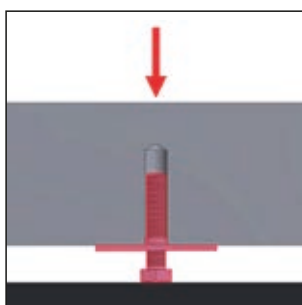
4.2. BAP-reguleerimiselement 73



4.3. WU-reguleerimiselement 74



4.4. J-plokk – reguleeritav kinnitamine 75

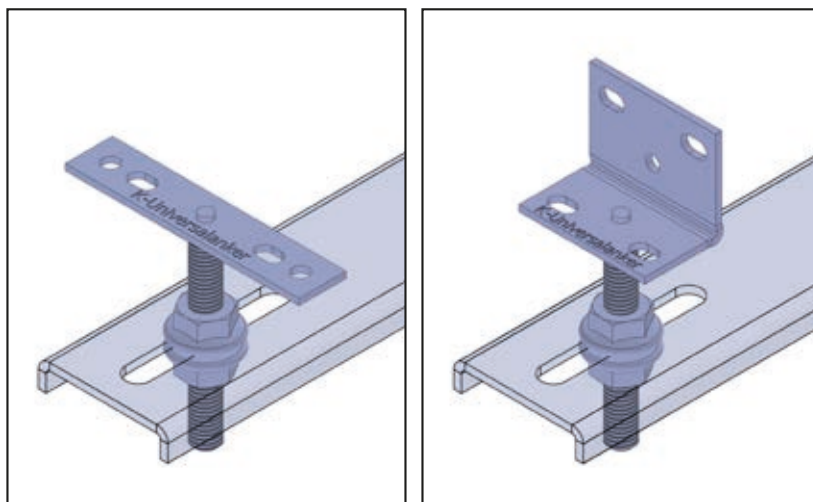


Keere	Maksimaalne koormus*
M8	500 kg
M12	1000 kg

*Arvutatud väärtused

4.1. Reguleerimiselement

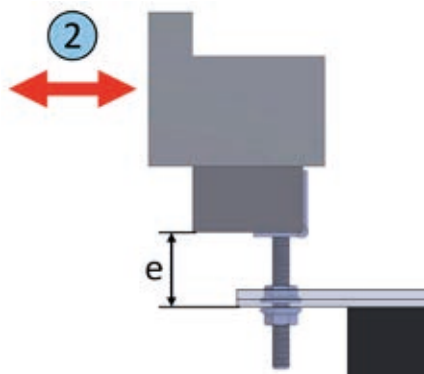
- palju kombineerimisvõimalusi teiste universaalsete ankrutega
- lihtsalt reguleeritav kasutades tugiklotse

4


Lameda ja nurkühenduse reguleerimiselement

Kood	Nimetus [mm] Ühendus – tihvti pikkus	Ühendus	Kogus pakis
K-000010	Reguleerimiselement-F40	Lame ühendus M8 x 40	50
K-000011	Reguleerimiselement-F60	Lame ühendus M8 x 60	50
K-000013	Reguleerimiselement-W40	Nurkühendus M8 x 40	50
K-000015	Reguleerimiselement-W60	Nurkühendus M8 x 60	50

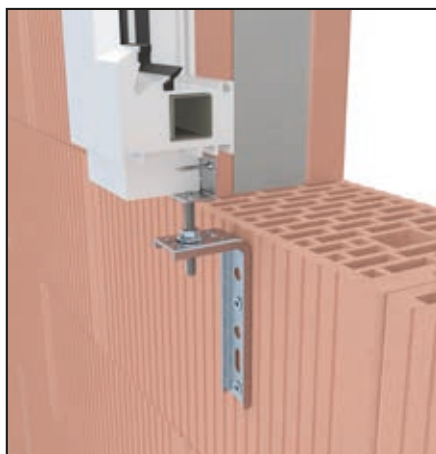
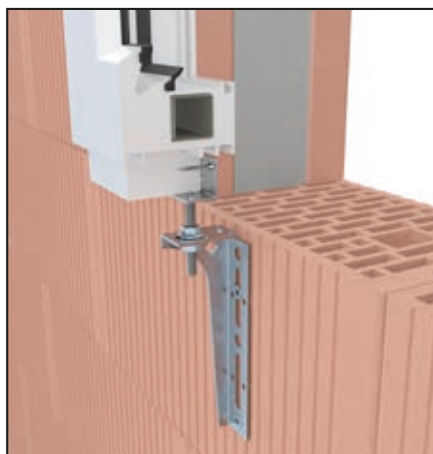
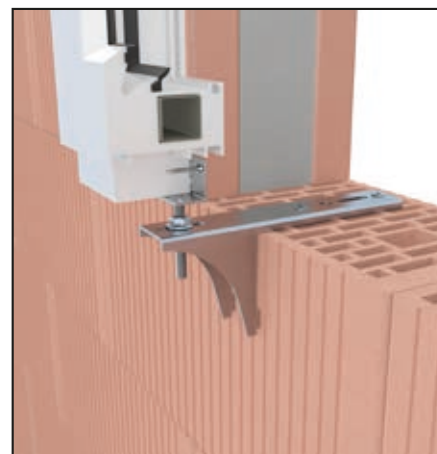
Komplekti kuulub: 1x ühenduselement, 2x äärikmutter M8


ift-Rosenheimi katse number

Katsetulemused vertikaalsele raskusele

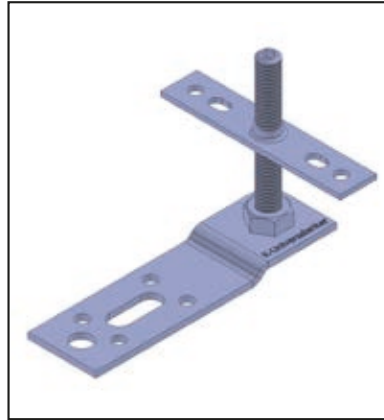
12-002151-PR07_PB-E03-09-de-02, 21-001960-PR02 PB 04-K26-09-de-01

	Katsetatud vuugilaius e	Maksimaalne koormus
2	36 mm	68 kg
	54 mm	43 kg

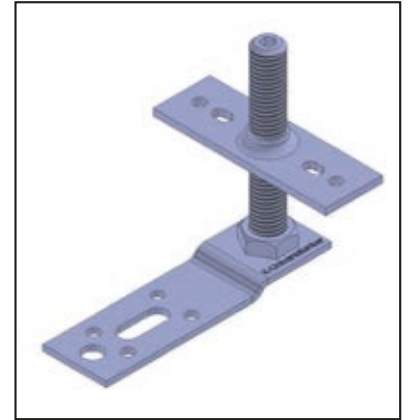
Kombinatsioonis FMW-U-profiiliga

Kombinatsioonis SLW-ga

Kombinatsioonis SL-konsooliga


4.2. BAP-reguleerimiselement

- sobib kõikidele süsteemidele (alumiinium, puit ja plast)
- lihtsasti reguleeritav kasutades tugiklotse
- võimalik kombineerida EL-ankru, SL-profili ja SL-konsooliga



BAP-reguleerimiselement-M8x60



BAP-reguleerimiselement-M12x70

4

Kood	Nimetus [mm] Keere x tihvti pikkus	Reguleeritav kõrgus	Kogus pakis
K-130001	BAP-reguleerimiselement-M8x40	14 - 38 mm	50
K-130002	BAP-reguleerimiselement-M8x60	14 - 58 mm	50
K-130003	BAP-reguleerimiselement-M12x70	15 - 75 mm	50

Paigaldusjuhend

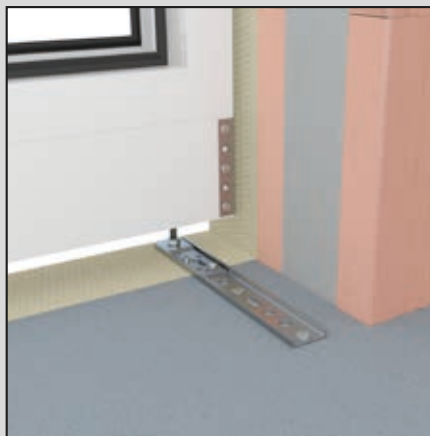
Ettevalmistus

Eelpuurige kinnituskohad.

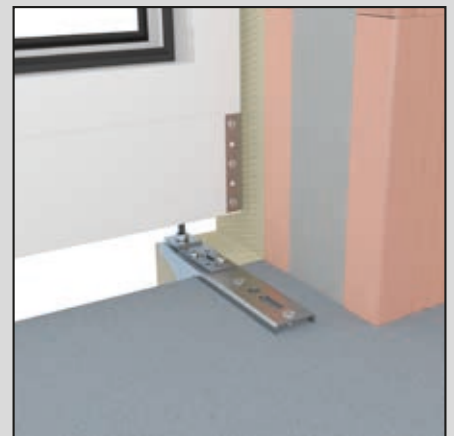
BAP-reguleerimiselement



Kombinatsioon EL-ankru

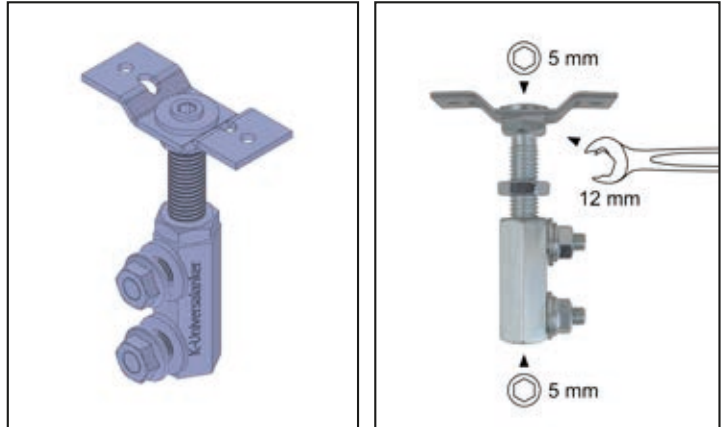


Kombinatsioon SL-konsooliga



4.3. WU-reguleerimiselement

- sobib kõikidele aknasüsteemidele (alumiinium, puit ja plast)
- lihtsasti reguleeritavad kasutades tugiklotse
- saab reguleerida nii ülevalt, alt kui ka külgedelt
- kombineeritav teiste kronsteinidega



Kood	Nimetus [mm] Keere x tihvti pikkus – ühendus	Reguleeritav kõrgus	Kogus pakis
K-000314	WU-reguleerimiselement-M12x70-F	50 mm	25
Komplekti kuulub: 1 keermestatud polt M12x70-F (lame ühendus M12x70), 1 ühendusmutter M12x50, 1 kuuskantmutter (lame) M12, 2 seibi Ø10,5 mm läbimõõduga, 2 äärikmutrit M8			

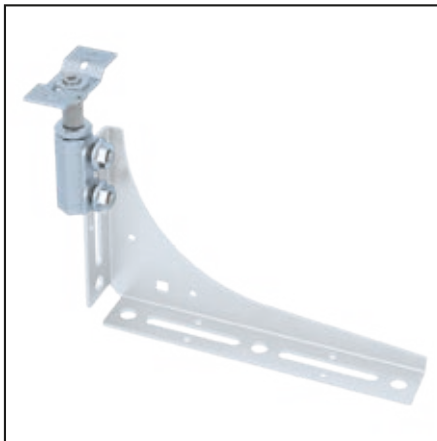
Paigaldusjuhend

Reguleerimine toimub keermestatud poltidega. Lukustusmutriga fikseeritakse reguleeritud asend ja kaitstakse liikumiste eest.

Kombinatsioonis FMW-65x145x3,0-ga



Kombinatsioonis SLW-120x200x2,5-ga



Kombinatsioonis SLW-120x200x2,5-ga



Seotud tooted



FMW-U-profiil
lk 52



SLW – suurt koormust
taluv kronstein lk 58



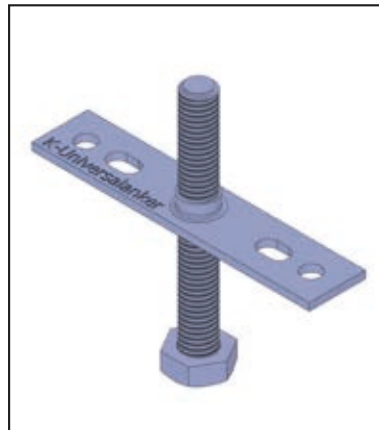
Silmusmutrivöti
lk 142



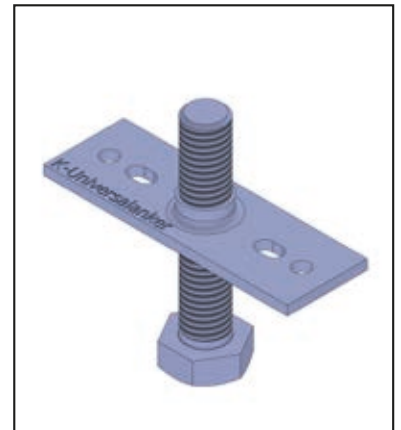
VBW – ühendus-
kronstein lk 65

4.4. J-plokk – reguleeritav kinnitamine

- lihtsalt reguleeritav kasutades tugiklotse
- tugiklotsid ei libise
- tõst-lükanduste sise- ja välisküljed on individuaalselt reguleeritavad
- erinevad suurused
- saab kombineerida SL-profiili, HST-SL-konsooli ja VBW ühenduskronsteiniga



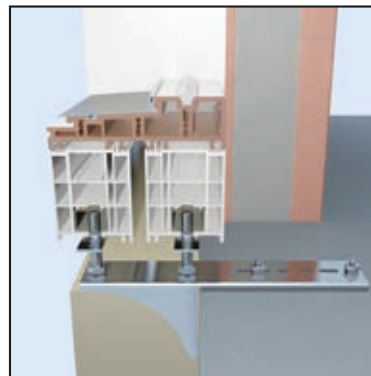
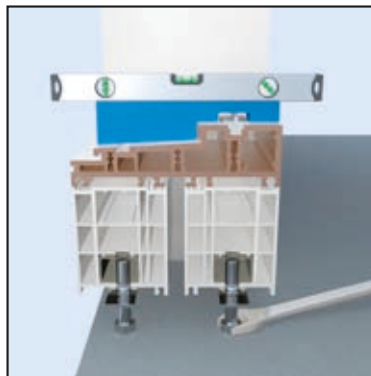
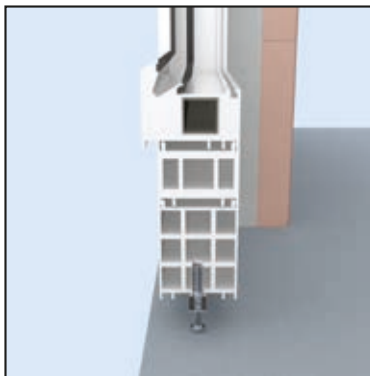
J-plokk-M8x65



J-plokk-M12x68

4

Kood	Nimetus [mm] Keere x tihvti pikkus	Jõukruvi	Kogus pakis
K-13001100	J-plokk-M8x65	SW 13	25
K-130019	J-plokk-M12x68	SW 19	25
K-130021	J-plokk-M12x108	SW 19	25
K-130020	J-plokk-M12x100-ISK	SW 19 ISK 6	25

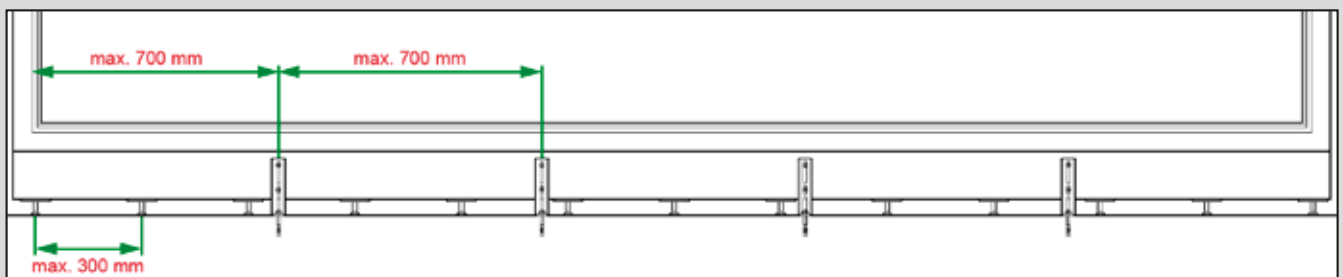


video



Paigaldusjuhend Tõst-lükanduks

Eelpuurige profiil. Kinnitage J-plokk reguleerimiselement profiili külge ja keerake kinni.



Kinnituste vahekaugus, testitud mõõtmed

Seotud tooted



HST-SL-konsool
lk 42



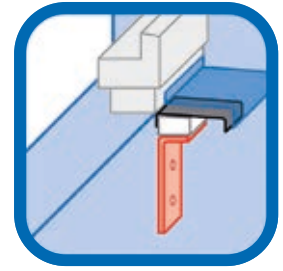
SL-profiil
lk 44



Silmusmutrivõti
lk 142



Aknaalaua kandur



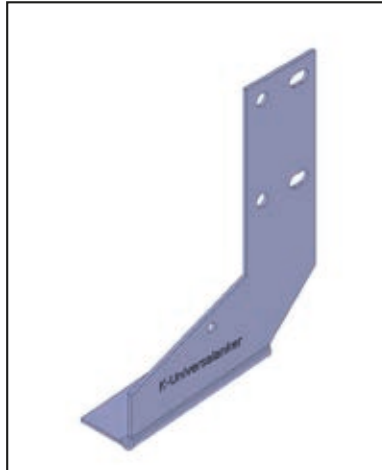
Aknaalauade, sealhulgas peale astutavate, kinnitamiseks.

5.1.	Otsene aknaalaua kandur (lame ja muudetav).....	78
		
5.2.	T-AFBH – termiline alumiiniumist aknaalaua kandur.....	80
		
5.3.	T-SFBH – termiline kivist aknaalaua kandur.....	82
		
5.4.	T-AFBH – termiline alumiiniumist aknaalaua kandur, peale astutav.....	84
		
5.5.	T-SFBH – termiline kivist aknaalaua kandur, peale astutav.....	86
		

5.1. Otsene aknalaua kandur (lame ja muudetav)

- otse kinnitamine aknaelemendi külge
- puudub külmasild
- tagab ühtlase kalde 5°
- terviklik: aknalaud koos aknaprofiilidega on väljastpoolt lame
- muudetav: aknalaud on lühem kui akna välismõõt

5



D-FBH lame



D-FBH lame

Paigaldusjuhend

Aknalaua kanduri otse akna külge kinnitamise korral ei ole oluline, kui kaugel see soojustuskihis asetseb. Aknalaua ots asub täpselt kanduri peal. Aknalaua kandur tagab ühtlase kalde. Aknalaua otsade aknalaua kanduri külge krüvimise või liimimise korral talub kandur ka altpoolt tulevad koormused (nt tuulekoormus).



D-FBH muudetav

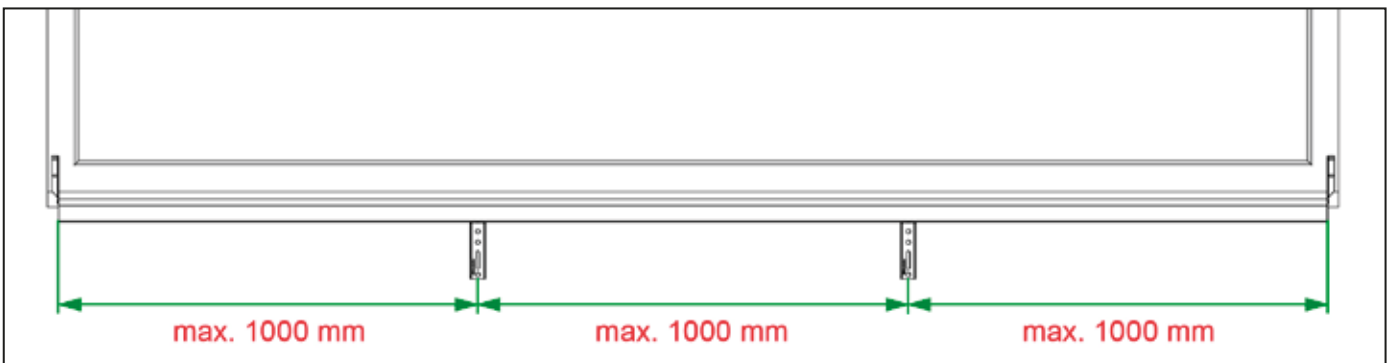


D-FBH muudetav

Kood	Nimetus [mm]	Kalle	Kogus pakis
K-405065	D-FBH lame	5°	100
K-405066	D-FBH muudetav	5°	100

Komplekti kuulub: 50 vasakpoolset ja 50 parempoolset

Alumiiniumist aknalaudade kinnituskauused

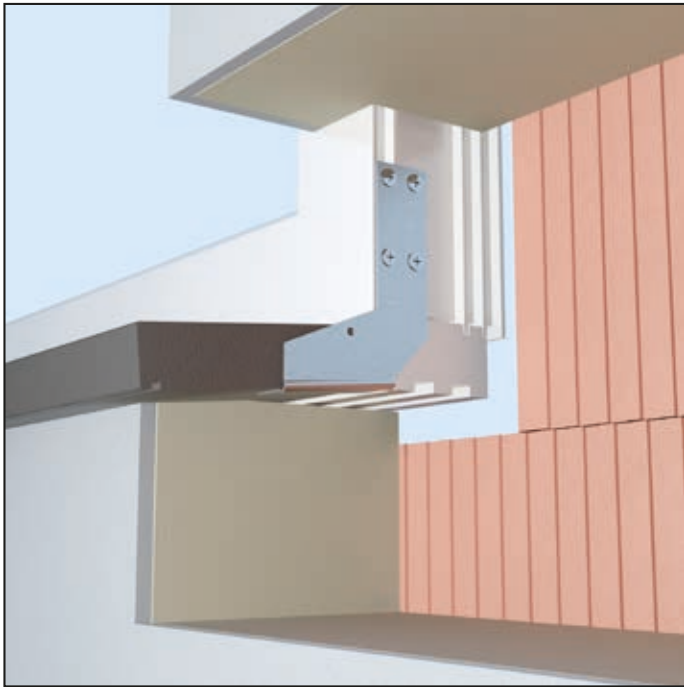


Kinnituste vahekaugus maksimaalselt 240 mm sügavusega aknalaua korral.

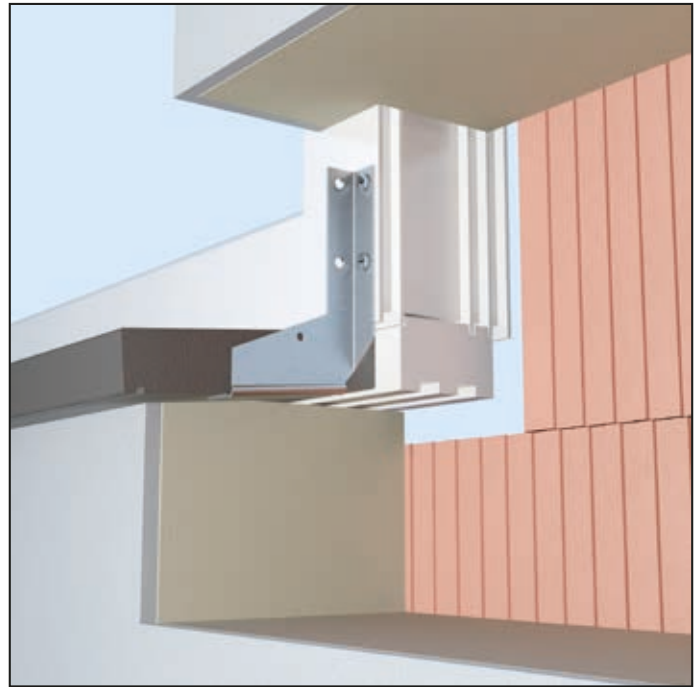


Pikkuseni kuni 1000 mm ja 240 mm sügavusega piisab, kui aknalaua kandurid paigaldatakse paremale ja vasakule otstesse.

Kivist aknalaudade paigaldamise abivahend

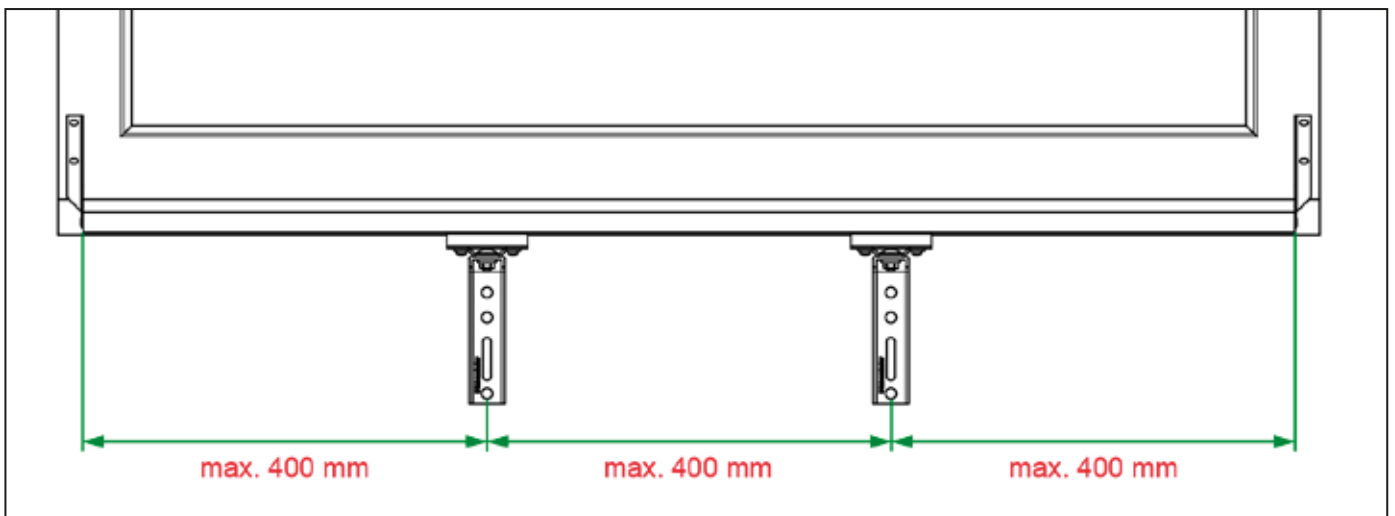
5


D-FBH lame



D-FBH muudetav

Kivist aknalaudade kinnituskaugused

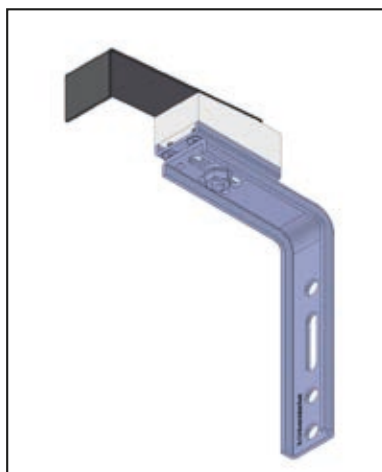
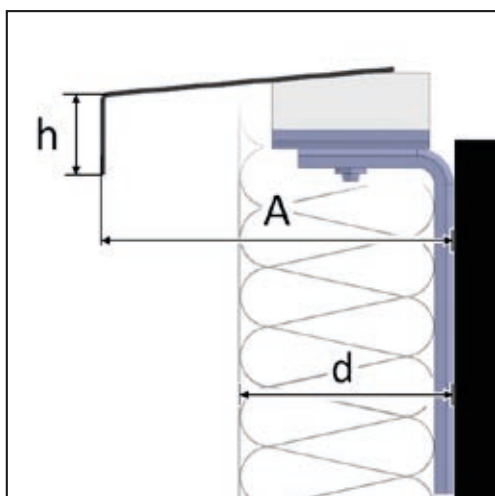


Kinnituste vahekaugus maksimaalselt 240 mm sügavusega aknalaua korral, testitud mõõtmed

Järgida tuleb ka aknalaua tootja ette nähtud kinnituskaugusi.

5.2. T-AFBH – termiline alumiiniumist aknalaua kandur

- kinnitamine otse müüritisele
- termilise eralduskihiga
- tagab ühtlase kalde 5°
- sujuvalt reguleeritav
- 3,0 mm paksune kronstein

5


T-AFBH 120-160



Kood	Nimetus [mm]	Soojustus d [mm]	h [mm]	A [mm]	Kogus pakis
K-405280-1	T-AFBH30 80-120	80–120	30	135 - 175	25
K-405280	T-AFBH35 80-120	80–120	35	135 - 175	25
K-405281-1	T-AFBH30 120-160	120–160	30	175 - 215	25
K-405281	T-AFBH35 120-160	120–160	35	175 - 215	25
K-405282-1	T-AFBH30 160-200	160–200	30	215 - 260	25
K-405282	T-AFBH35 160-200	160–200	35	215 - 260	25

Komplekti kuulub: 1 FMW-U-profiil, 1 hoidik, 1 lukustuskrugi M8x16, 1 äärikmutter M8

Paigaldusjuhend

Termiline alumiiniumist aknalaua kandur kinnitatakse otse müüritisele. Seepärast tuleb toote valimisel arvesse võtta soojustust.



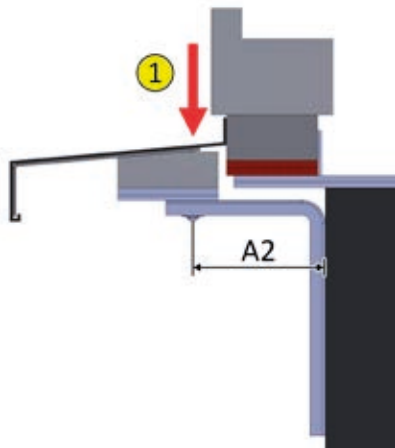
Otsest aknalaua kandurit (lk 78) võib kasutada ka kui paigaldusvahendit, sest see tagab paremal ja vasakul kindla aluse ning ühtlase kalde.

Seotud tooted


Aknapaigalduskruvid
 lk 134

Tüübel
 lk 137

Puur
 lk 146



Koormusväärtused U-profiiliga

ift-Rosenheimi katse number

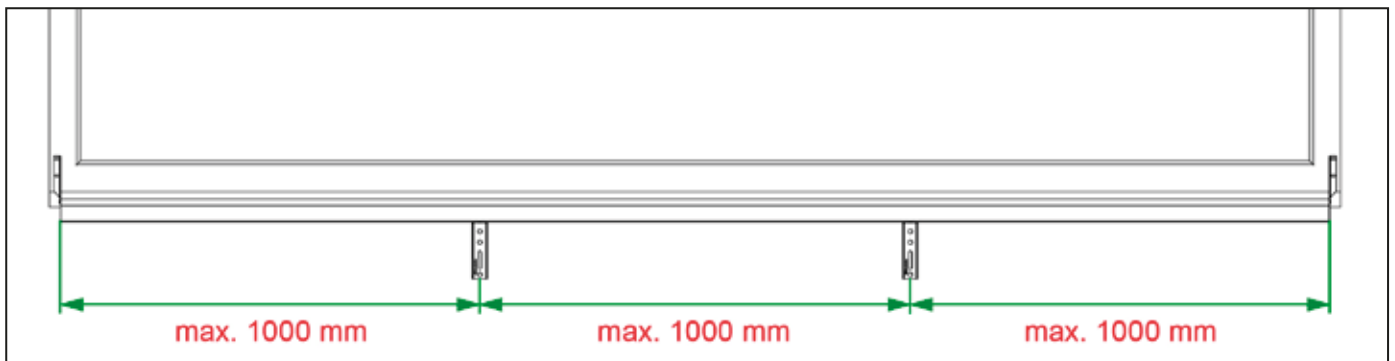
Katsetulemused horisontaalsele raskusele 17-001190-PR01 PB 01-K26-09-de-01

1	Materjali paksus	Maksimaalne koormus / Kaugus A2				
		55 mm	57 mm	60 mm	87 mm	143 mm
	3,0 mm	147 kg	143 kg*	139 kg	66 kg	16 kg

*Katsearuannetel põhinev ligikaudne arvutuslik väärtus

5

Alumiiniumist aknalaudade kinnituskauused



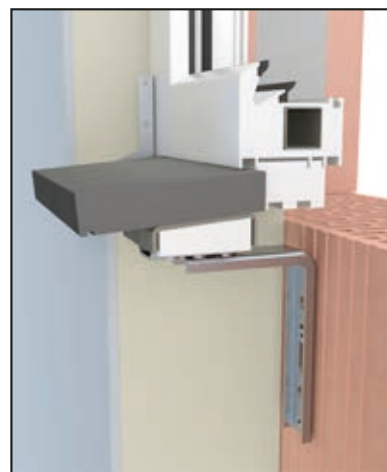
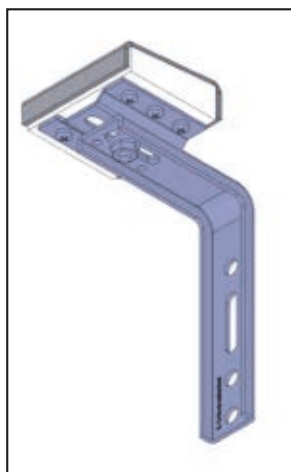
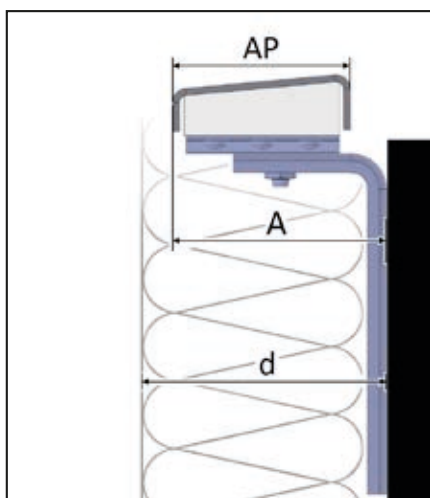
Kinnituste vahekaugus maksimaalselt 240 mm sügavusega aknalaua korral.



Pikkuseni kuni 1000 mm ja 240 mm sügavusega piisab, kui aknalaua kandurid paigaldatakse paremale ja vasakule otsesse.

5.3. T-SFBH – termiline kivist aknalaua kandur

- kinnitamine otse müüritisele
- termilise eralduskihiga

5


T-SFBH 120-160

Kood	Nimetus [mm]	Tugiprofiili AP [mm]	Nurga tüüp	Soojustus	A [mm]	Kogus pakis
K-405160	T-SFBH 80-120	75	U-profiil	80–120	75–115	25
K-405161	T-SFBH 120-160	75	U-profiil	120–160	110–155	25
K-405162	T-SFBH 160-200	75	U-profiil	160–200	155–195	25
K-40516300	T-SFBH-130-U 160-200	130	U-profiil	160 - 200	150 - 200	25
K-40516800	T-SFBH-130-S 160-200	130	SLW	160 - 200	150 - 200	25

Komplekti kuulub: 1 FMW-U-profiil, 1 hoidik, 1 lukustuskrugi M8x16, 1 äärikmutter M8

Paigaldusjuhend

Paigaldamisel tuleb termiline kivist aknalaua kandur liimida kivist aknalaua külge. Termiline kivist aknalaua kandur kinnitatakse otse müüritisele. Seepärast tuleb toote valimisel arvesse võtta soojustust.



Otsest aknalaua kandurit (lk 78) võib kasutada ka kui paigaldusvahendit, sest see tagab paremal ja vasakul kindla aluse ning ühtlase kalde.

Seotud tooted



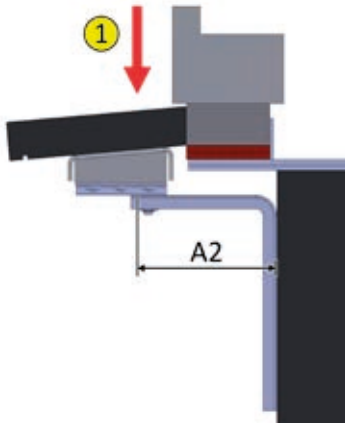
Aknapaigalduskruvid
lk 134



Tüübel
lk 137



Puur
lk 146



Koormusväärtused U-profiiliga

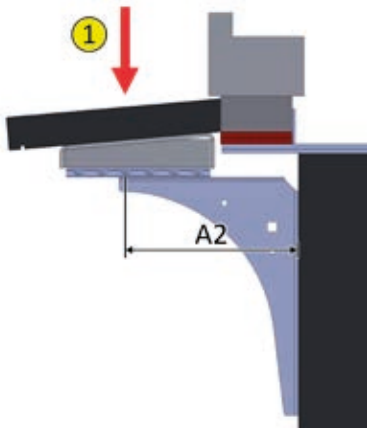
ift-Rosenheimi katse number

Katsetulemused horisontaalsele raskusele 17-001190-PR01 PB 01-K26-09-de-01

1	Materjali paksus	Maksimaalne koormus / Kaugus A2				
		55 mm	57 mm	60 mm	87 mm	143 mm
	3,0 mm	147 kg	143 kg*	139 kg	66 kg	16 kg

*Katsearuannetel põhinev ligikaudne arvutuslik väärtus

5



Koormusväärtused SLW-ga

ift-Rosenheimi katse number

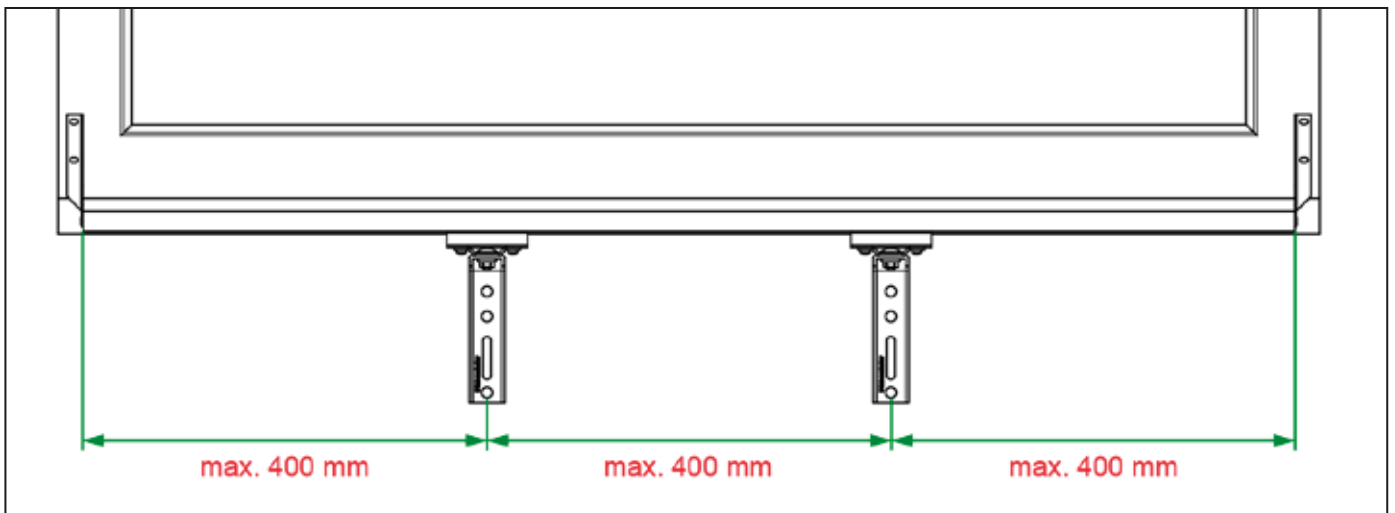
Katsetulemused horisontaalsele raskusele 17-001190-PR01 PB 02-K26-09-de-01

1	Kood	Maksimaalne koormus / Kaugus A2
		110 mm
	K-40516800	172 kg



Määratud koormusväärtused viitavad kinnitusele, mille puhul kronsteini pikk haru kinnitatakse müüritise külge.

Kivist aknalaudade kinnituskauused



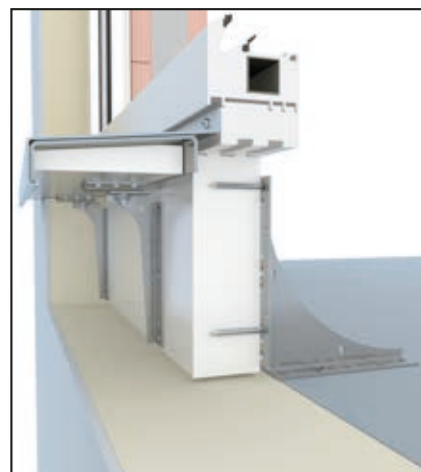
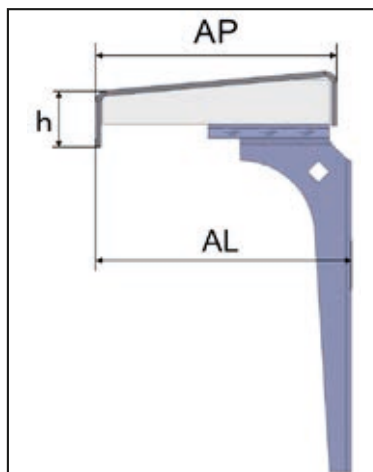
Kinnituste vahekaugus maksimaalselt 240 mm sügavusega aknalaua korral, testitud mõõtmed

Järgida tuleb ka aknalaua tootja ette nähtud kinnituskauusi.

5.4. T-AFBH – termiline alumiiniumist aknalaua kandur, peale astutav

- peale astutav alumiiniumist aknalaua kinnitus
- termilise eralduskihiga
- aknalaua kinnitamine otse profiili külge
- sujuvalt reguleeritav
- väljalõigatud tükke võib edasi kasutada

5



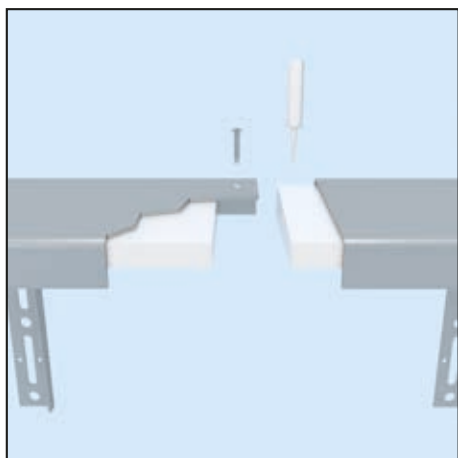
T-AFBH, peale astutav 130-165

Kood	Nimetus [mm]	h [mm]	Tugiprofiili AP [mm]	Üleulatus AL [mm]	Kogus pakis
K-405310	T-AFBH34, peale astutav 130-165	34	130	130 - 165	1
K-405311	T-AFBH34, peale astutav 165-200	34	130	165–200	1
K-405312	T-AFBH34, peale astutav 200-250	34	130	200–250	1
K-40531203	T-AFBH34, peale astutav-180 200-250	34	180	200–250	1
K-40531309	T-AFBH34, peale astutav-180 250-350	34	180	250–350	1

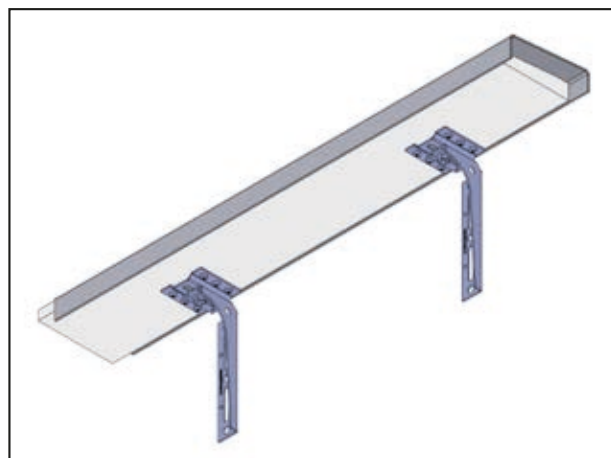
Komplekti kuulub: 1 tugiprofiil pikkusega 747 mm, 2 suure koormustaluvusega kronsteini, 2 lukustuskrugi M8x16, 2 äärikmutter M8

Paigaldusjuhend

Profiili tugevdamiseks kasutatakse akna siseküljel suurt koormust taluvat kronsteini või BAP suurt koormust taluvat kronsteini. Termiline alumiiniumist aknalaua ligipääsetav hoidik kinnitatakse otse aluskonstruktsiooniprofiili külge. Tugiprofiili pikkus on 747 mm ja seda võib soovi korral pikendada.

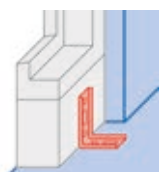


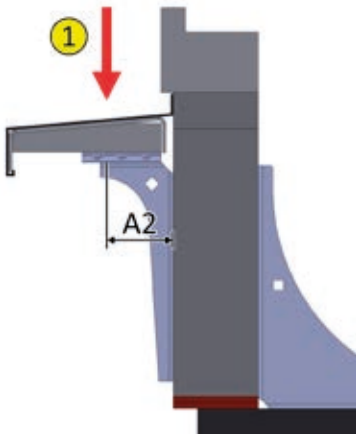
Ühendus süsteem



T-AFBH, peale astutav 130–165

Seotud tooted





Koormusväärtused SLW-ga

ift-Rosenheimi katse number

Katsetulemused horisontaalsele raskusele 17-001190-PR01 PB 02-K26-09-de-01

1	Maksimaalne koormus / Kaugus A2				
	35 mm	70 mm	110 mm	150 mm	200 mm
	213 kg	213 kg	172 kg	301 kg	157 kg

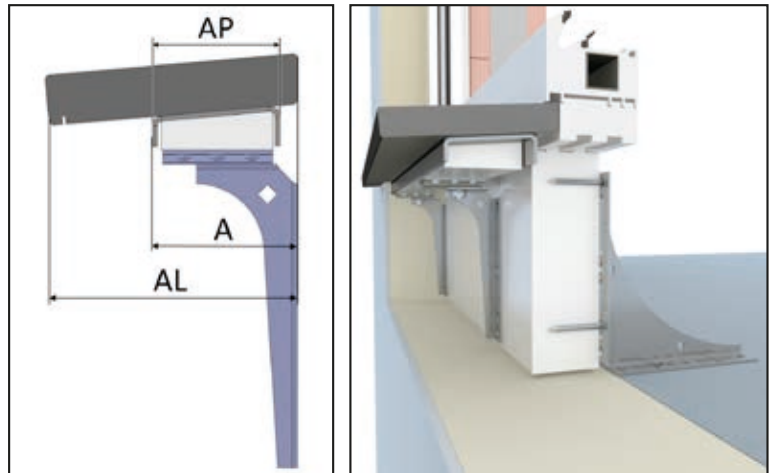
5



Määratud koormusväärtused viitavad kinnitusele, mille puhul kronsteini pikk haru kinnitatakse profiili külge.

5.5. T-SFBH – termiline kivist aknalaua kandur, peale astutav

- peale astutav kivist aknalaua kinnitus
- termilise eralduskihiga
- aknalaua kinnitamine otse profiili külge
- sujuvalt reguleeritav
- väljalõigatud tükke võib edasi kasutada

5


T-SFBH, peale astutav 130-165

Kood	Nimetus [mm]	Tugiprofiili AP [mm]	Üleulatus AL [mm]	A [mm]	Kogus pakis
K-405320	T-SFBH, peale astutav 130-165	75	130 - 165	75-105	1
K-405321	T-AFBH, peale astutav 165-200	75	165-200	95-145	1
K-40532200	T-AFBH, peale astutav-130 190-225	130	190 - 225	130 - 165	1
K-40532210	T-AFBH, peale astutav-130 210-260	130	210 - 260	150 - 200	1

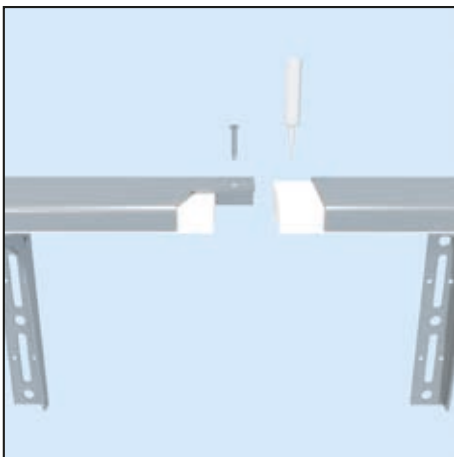
Komplekti kuulub: 1 tugiprofiil pikkusega 747 mm, 2 suure koormustaluvusega kronsteini, 2 lukustuskrugi M8x16, 2 äärikmutrit M8

Paigaldusjuhend

Termiline kivist aknalaua ligipääsetav hoidik kinnitatakse otse aknalaua ühendusprofiili külge. Selleks tuleb ühendusprofiil seestpoolt piisavalt betoonaluse külge kinnitada. Tugiprofiili pikkus on 747 mm ja seda võib soovi korral pikendada.



Vajalik on kivist aknalaua jaoks ette nähtud liim.

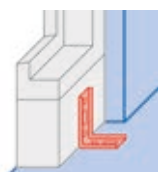


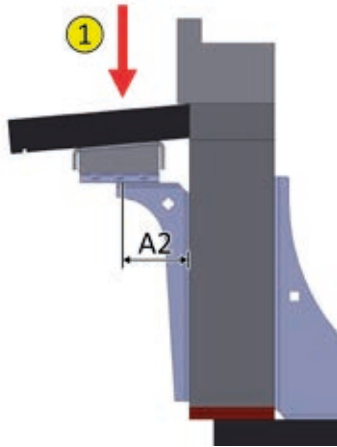
Ühendus süsteem



T-SFBH, peale astutav 130-165

Seotud tooted





Koormusväärtused SLW-ga

ift-Rosenheimi katse number

Katsetulemused horisontaalsele raskusele 17-001190-PR01 PB 02-K26-09-de-01

1	Maksimaalne koormus / Kaugus A2		
	35 mm	70 mm	110 mm
	213 kg	213 kg	172 kg

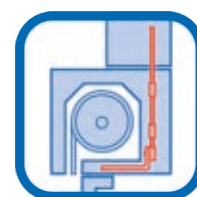
5



Määratud koormusväärtused viitavad kinnitusele, mille puhul kronsteini pikk haru kinnitatakse profiili külge.

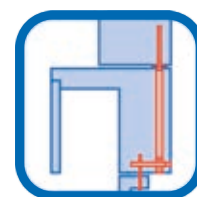


Rulookarbi kinnitamine



Rulookarbi sisesed süsteemid

6.1.	RK-Fest-F – fikseeritud kronsteiniga.....	90
6.2.	RK-Fest-K – kokkupandava kronsteiniga.....	90
6.3.	RK-Fest-U – universaalne.....	91
6.4.	RK-Fest-KOM – Kompakt.....	92
6.5.	RK-Fest-SS – keermestatud varras.....	94
6.6.	RK-Fest-RP – padrun.....	96
6.7.	RK-Fest-DS – otsekruvi.....	98



Rulookarbi välised süsteemid

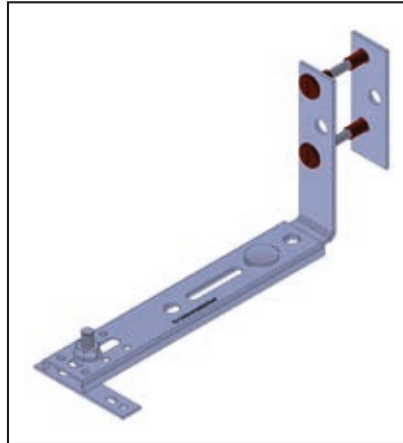
6.8.	RK-Fest-DS-RA – otsekruvi, väline parandus.....	100
6.9.	RK-Fest-RA – paranduskarp väljaspool.....	102

Tööst-lükandukse süsteemid

6.10.	RK-Fest-HST – tööst-lükanduks.....	104
6.11.	RK-Fest-HST-P.....	106

6.1. RK-Fest-F – fikseeritud kronsteiniga

- ühendab aknalengi rulookarbiga
- termiliselt eraldatud kruvikinnitus
- kannab jõud (tuulekoormus, luukide avamine ja sulgemine) üle rulookarbi tagaküljele



Kood	Nimetus [mm]	Kogus pakis
K-405060	RK-Fest-F	5

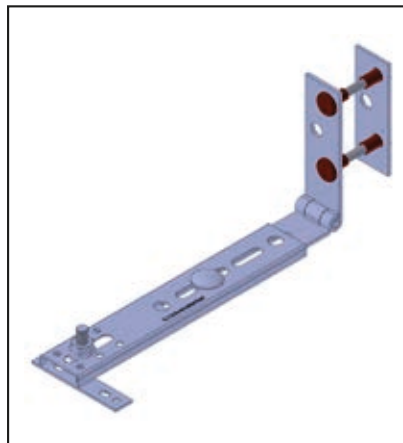
Paigaldusjuhend

RK-Fest-F võimaldab sujuvat ja termiliselt eraldatud kinnitamist sisseehitatud rulookarbi külge. See võtab vastu tekkivad jõud (tuulekoormus, aknaluukide avamine ja sulgemine) ja

kannab need üle rulookarbi tagaküljele. Rulookarp tuleb kinnitada siseruumi betoonlae või silluse külge staatiliste kronsteinidega.

6.2. RK-Fest-K – kokkupandava kronsteiniga

- ühendab aknalengi rulookarbiga
- termiliselt eraldatud kruvikinnitus
- kannab jõud (tuulekoormus, luukide avamine ja sulgemine) rulookarbi tagaküljele
- kokkupandav RK-kinnitus lihtsustab ruloo paigaldamist ja rulookatte parandustöid



Kood	Nimetus [mm]	Kogus pakis
K-405061	RK-Fest-K	5

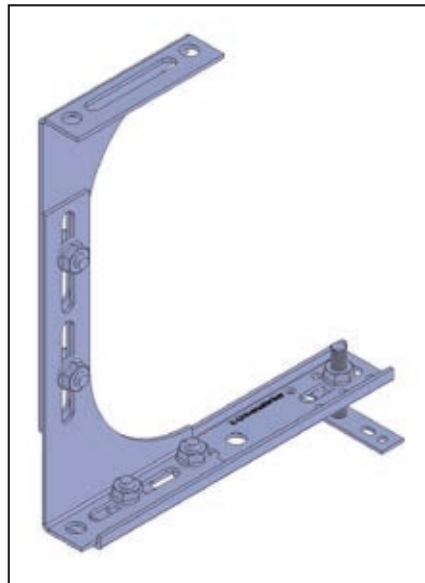
Paigaldusjuhend

RK-Fest-K võimaldab sujuvat ja termiliselt eraldatud kinnitamist sisseehitatud rulookarbi külge. See võtab vastu tekkivad jõud (tuulekoormus, aknaluukide avamine ja sulgemine) ja kannab need üle rulookarbi tagaküljele. Rulookarp tuleb

kinnitada siseruumi betoonlae või silluse külge staatiliste kronsteinidega. Kokkupandav RK-kinnitus lihtsustab ruloo paigaldamist ja rulookatte võimalikke parandustöid.

6.3. RK-Fest-U – universaalne

- kannab jõud (tuulekoormus, luukide avamine ja sulgemine) üle otse siseruumi betoonlaele või sillusele
- sujuv kõrguse kohandamine vahemikus 195–320 mm


6

Kood	Nimetus [mm]	Kogus pakis
K-405064	RK-Fest-U	5

Seotud tooted



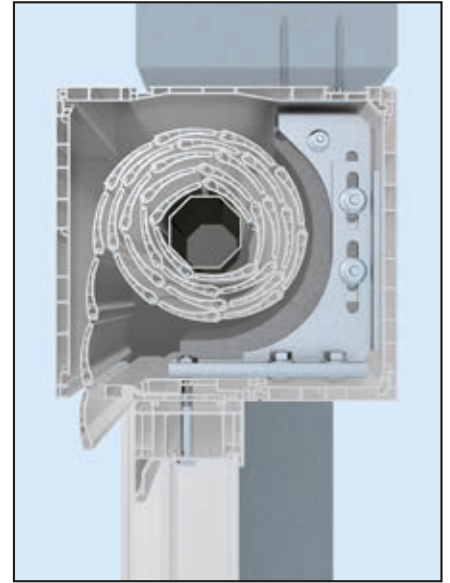
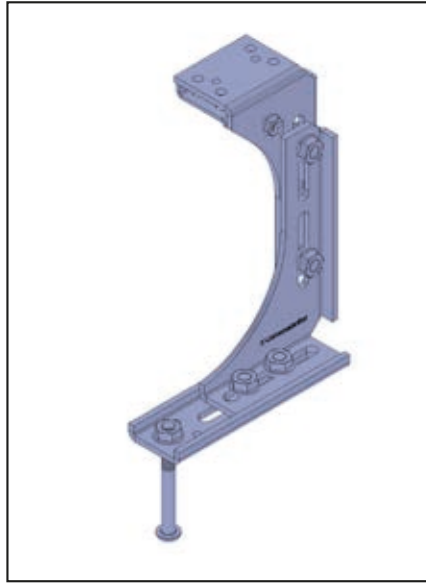
**Otsaku hoidik
Ik 141**

6.4. RK-Fest-KOM – Kompakt

- kannab jõud (tuulekoormus, luukide avamine ja sulgemine) üle otse siseruumi betoonlaele või sillusele
- sujuv kohandamine
- vastupidavusklassile RC2 vastav aknakinnitus

6

video



RK-Fest-KOM-230x165-M8x70

Kood	Nimetus [mm] Max kõrgus x max sügavus - keere x tihvti pikkus	Reguleeritav kõrgus	reguleeritav sügavus	Kogus pakis
K-400432	RK-Fest-KOM-215x95-M8x75	140 - 215 mm	80 - 95 mm	10
K-400436	RK-Fest-KOM-230x165-M8x70	150 - 230 mm	95 - 165 mm	10
K-400438	RK-Fest-KOM-230x165-M8x90	150 - 230 mm	95 - 165 mm	10
K-400440	RK-Fest-KOM-226x80-M8x80	150 - 226 mm	22 - 80 mm	10

Seotud tooted

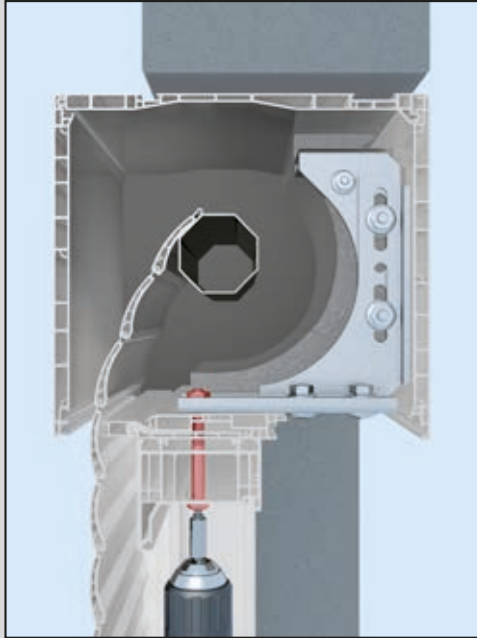


Otsaku hoidik
lk 141

Paigaldusjuhend

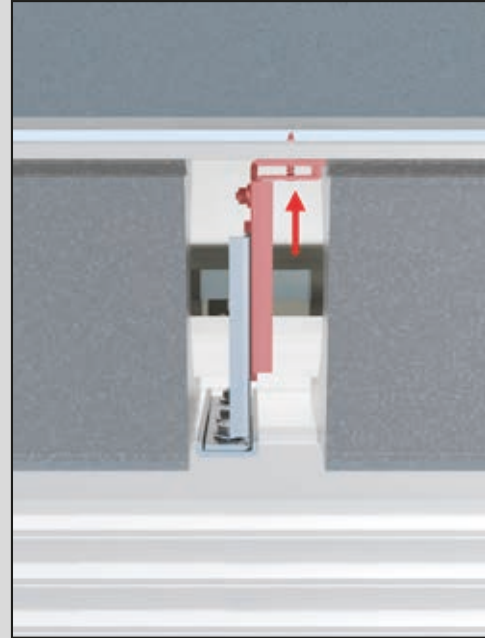
Ettevalmistus

Puurige ülalt aknalengi 8,0 mm augud.



1. etapp

Asetage RK-Fest-KOM rulookarbi sisse ja keerake see aknalengi külge. Kinnitage kruviühendus lukustusmutriga.



2. etapp

Reguleerige kõrgus ja kinnitage see kasti külge. Kinnitage kruviühendus läbi pikliku augu.



3. etapp

Puurige sillusesse kaks auku Ø6,5.

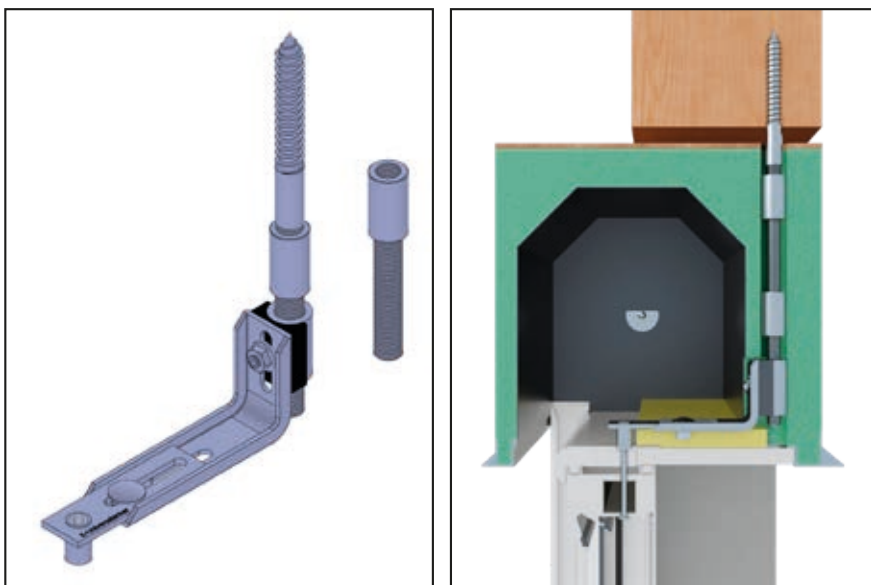


4. etapp

Keerake silluse sisse kaks Ø7,5 akna kinnituskrivi.

6.5. RK-Fest-SS – keermestatud varras

- lihtsaks aknakinnituseks üleval rulookarbis
- kannab jõud (tuulekoormus, luukide avamine ja sulgemine) üle otse silluse talale
- kinnituskohdade vabastamine puurimisega
- sobib kõikidele karbisüsteemidele
- termilise eraldamisega
- kinnitamiseks puidust sillusele



RK-Fest-SS-16x350

Kood	Nimetus [mm]	Kogus pakis
K-400120	RK-Fest-SS-16x350	5
K-400123	RK-Fest-SS-16x410	5
K-400126	RK-Fest-SS-16x510	5

Seotud tooted



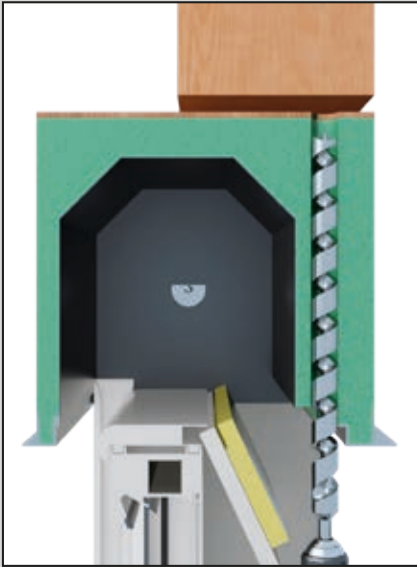
Sisekuuskantotsak
lk 141



Puur
lk 146

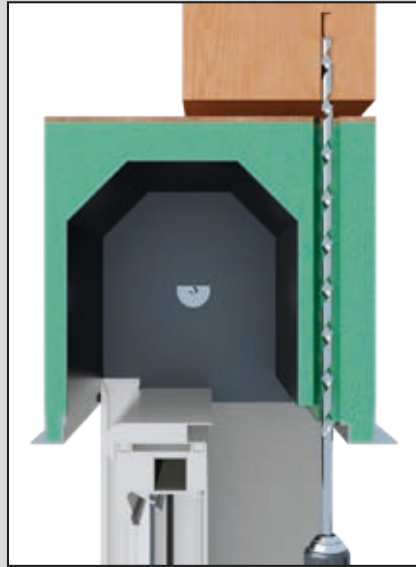
Paigaldusjuhend

6



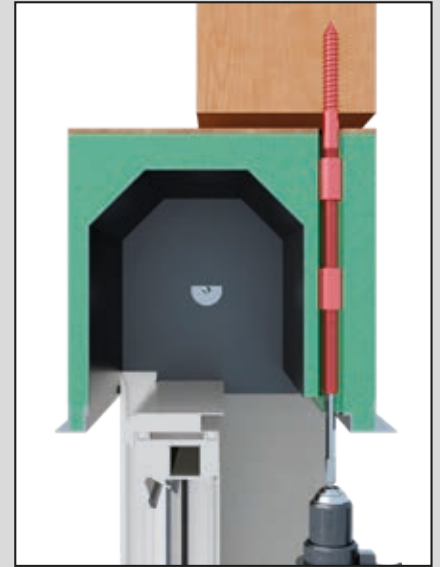
1. etapp

Võtke lahti põhjalaud ja puurige ülesse pika puuriga.



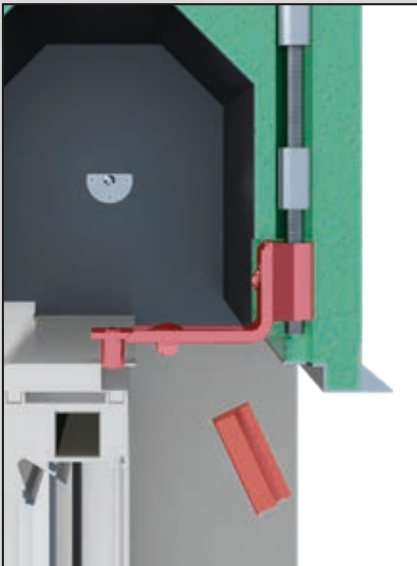
2. etapp

Puurige pika puuriga puidust sillusesse. Kruvige keermestatud vardast, ühendusmutrist, keermestatud poldist ja keermestatud jõukruvist koosnev RK-kruvielement kokku sobiva pikkusega.



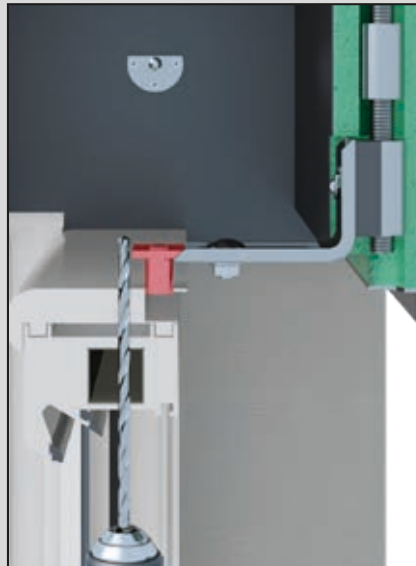
3. etapp

Kruvige RK-kruvielement läbi puuriga tehtud ava.



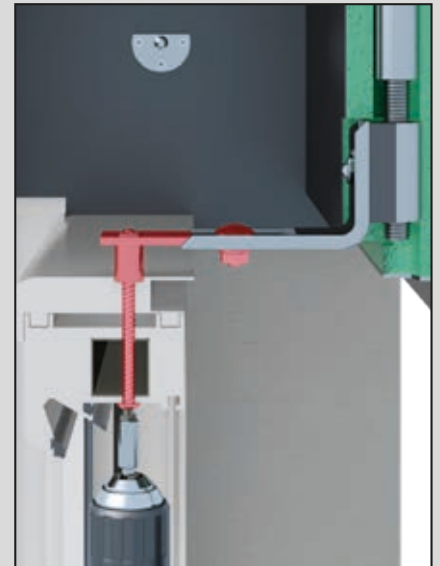
4. etapp

Lõigake lahti ja paigaldage ühendushülss RK-kruvielementi külge. Kruvige reguleeritav kinnitusdetail sinna külge.



5. etapp

Puurige läbi aknalengi ja paigaldage reguleeritava kinnitusdetaili hülss ava kohale.

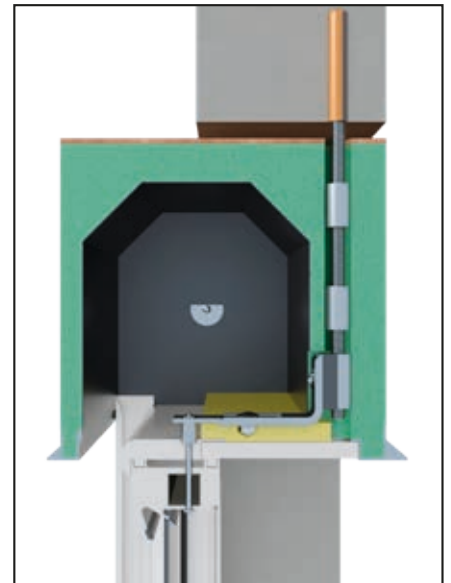


6. etapp

Kruvige Ø7,5 mm läbimõõduga aknapaigalduskruvi läbi aknalengi hülssi. Vajaduse korral lühendage väljapoole jäävat kruviotsa. Keerake kruvid kinni reguleeritava kinnitusdetailiga.

6.6. RK-Fest-RP – padrun

- lihtsaks aknakinnituseks üleval rulookarbis
- kannab jõud (tuulekoormus, luukide avamine ja sulgemine) üle otse siseruumi betoonlaele või sillusele
- kinnituskohtade lõikamine puurimisega
- sobib kõikidele karbisüsteemidele
- termilise eraldamisega
- liimimiseks padruniga



RK-Fest-RP-16x400

Kood	Nimetus [mm]	Kogus pakis
K-400332	RK-Fest-RP-16x400	10
K-400333	RK-Fest-RP-16x460	10

Seotud tooted



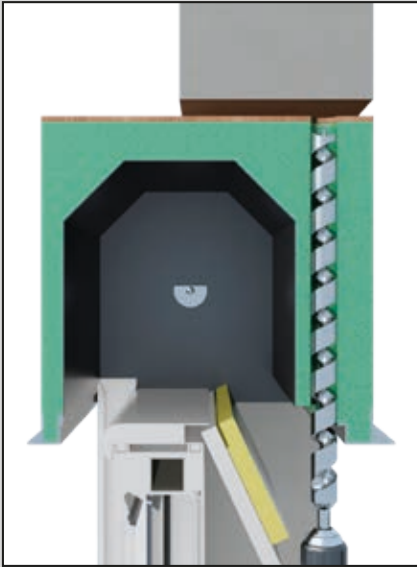
Sisekuuskantotsak
lk 141



Puur
lk 146

Paigaldusjuhend

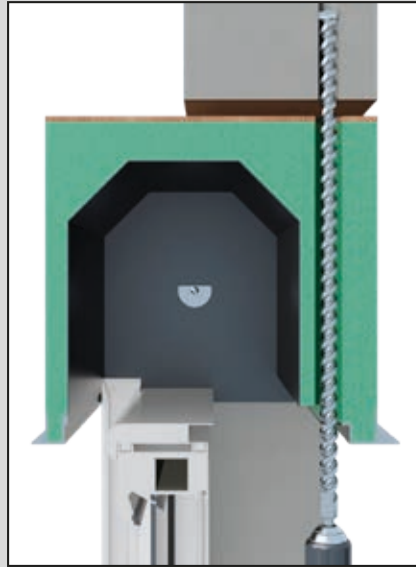
6



1. etapp

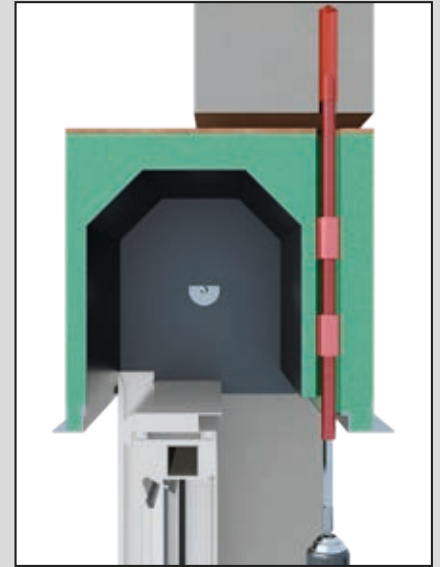
Võtke lahti põhjalaud ja puurige ülesse pika puuriga.

video



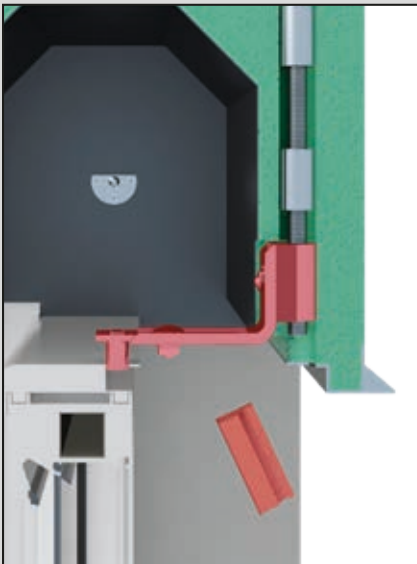
2. etapp

Puurige pika puuriga 125 mm sillusesse. Kruvige keermestatud poldist ja keermestatud jõukruvist koosnev RK-kruvielement kokku sobiva pikkusega.



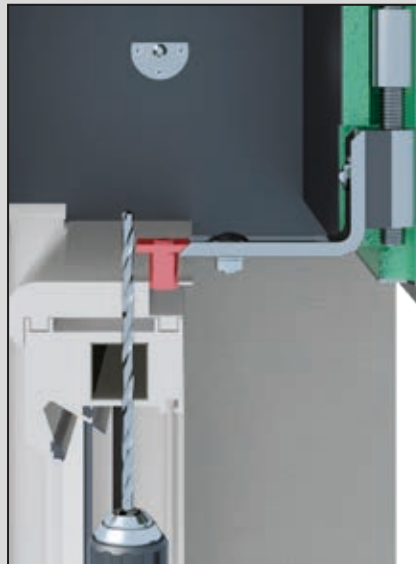
3. etapp

Lükake RK-kruvielemendiga padrun üles läbi ja lööge kinni. Kruvige RK-kruvielement alt sisse, nii et liim nakkuks. Laske liimil kõvastuda (vt komplekti kuuluvaid tootja juhiseid).



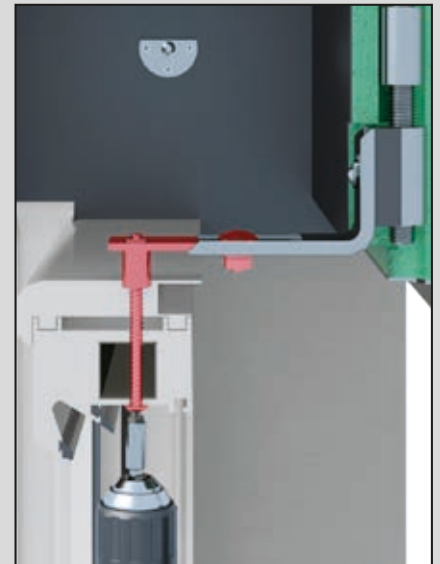
4. etapp

Lõigake lahti ja paigaldage ühendushülss RK-kruvieleменти külge. Kruvige reguleeritav kinnitusdetail sinna külge.



5. etapp

Puurige läbi aknalengi ja paigaldage reguleeritava kinnitusdetaili hülss ava kohale.

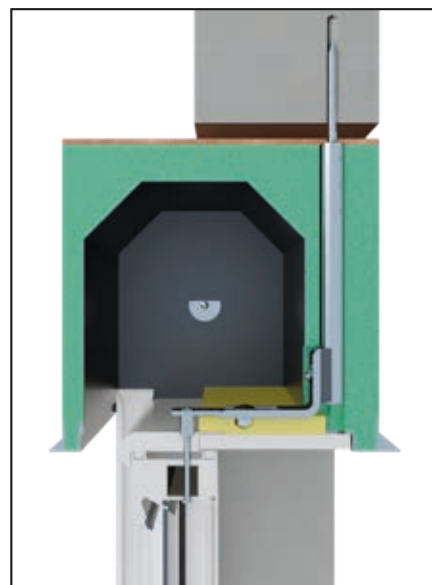
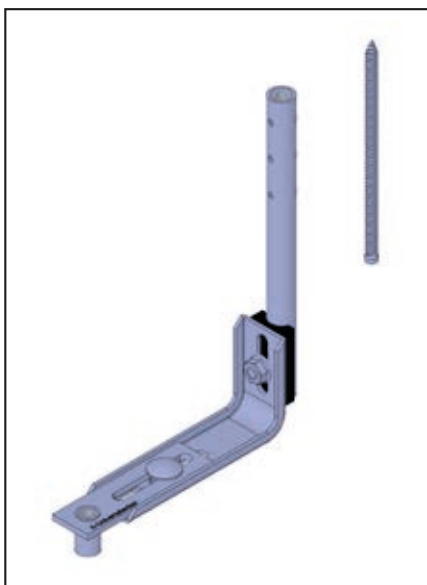


6. etapp

Kruvige Ø7,5 mm läbimõõduga aknapaigalduskruvi läbi aknalengi hülssi. Vajaduse korral lühendage väljaspoole jäävat kruviotsa. Keerake kruvid kinni reguleeritava kinnitusdetailiga.

6.7. RK-Fest-DS – otsekruvi

- lihtsaks aknakinnituseks üleval rulookarbis
- sobib kõikidele karbisüsteemidele
- kinnituspunktide lõikamine puurimisega
- võib olla eelpaigaldatud karbitootja poolt
- kannab jõud (tuulekoormus, luukide avamine ja sulgemine) üle otse siseruumi betoonlaele või sillusele
- termilise eraldusega
- kinnitatakse aknapaigalduskruviga otse silluse külge



Kood	Nimetus [mm] krui läbimõõt – toru pikkus	Kogus pakis
K-40020870	RK-Fest-DS-7,5-205	5
K-40020880	RK-Fest-DS-7,5-245	5
K-400210	RK-Fest-DS-11,5-245	5
K-40021010	RK-Fest-DS-7,5-285	5
K-40021014	RK-Fest-DS-11,5-285	5

Muud suurused on saadaval nõudmisel.

Seotud tooted



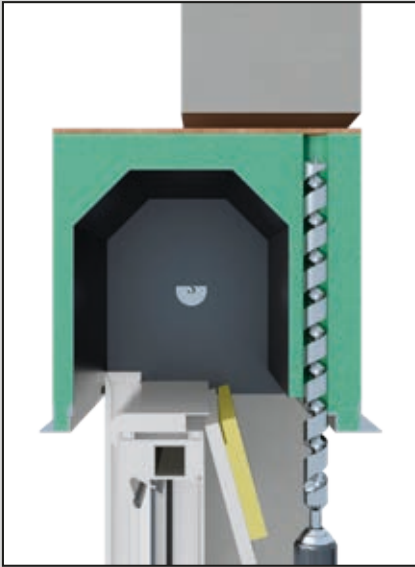
Otsaku hoidik
lk 141



Puur
lk 146

Paigaldusjuhend

6



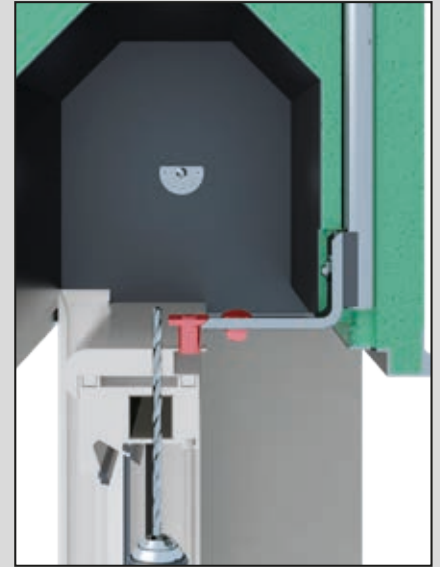
1. etapp

Võtke lahti põhjalaud ja puurige ülesse pika puuriga.



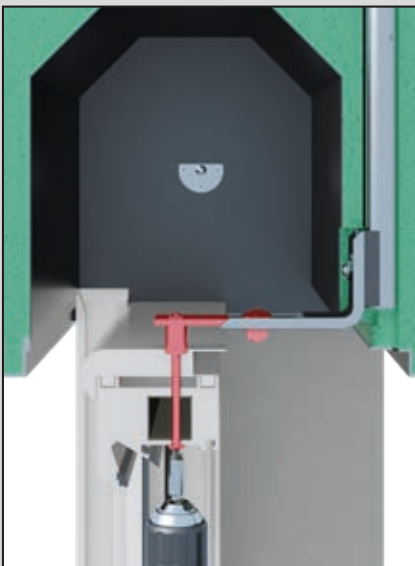
2. etapp

Vabastage ja kasutage RK-Fest-DS-i.



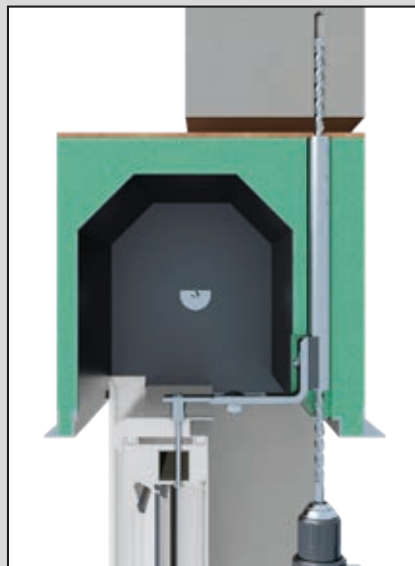
3. etapp

Puurige läbi aknalengi ja paigaldage reguleeritava kinnitusdetaili hülss ava kohale.



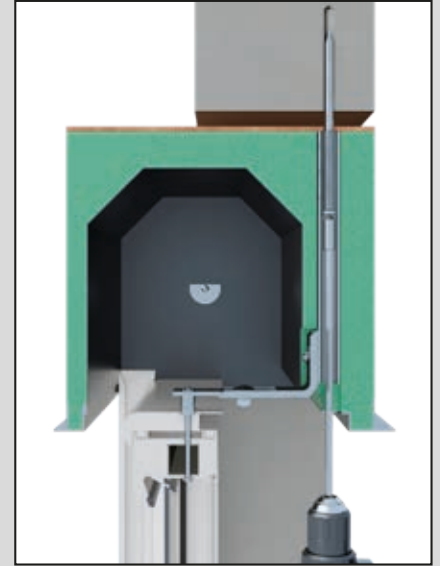
4. etapp

Kruvige Ø7,5 mm aknapaigalduskruvi läbi aknalengi hülssi. Vajaduse korral lühendage väljapoole jäävat kruviotsa. Keerake kruvid kinni reguleeritava kinnitusdetailiga.



5. etapp

Puurige pika puuriga läbi toru sillusesse; sügavus vähemalt 100 mm.

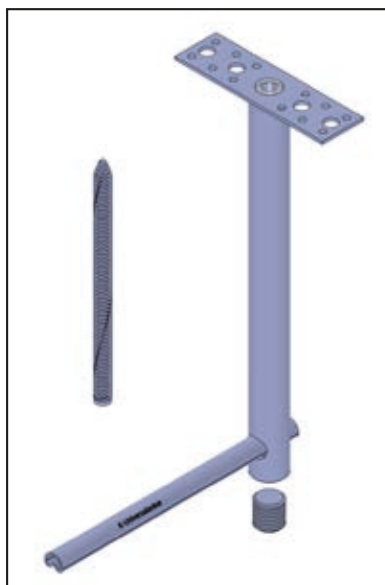


6. etapp

Kruvige aknapaigalduskruvi läbi toru sillusesse. Kruvi peab olema kruvitud sillusesse vähemalt 50 mm.

6.8. RK-Fest-DS-RA – otsekruvi, väline parandus

- eelpaigaldatud karbitootja poolt
- lihtsaks aknakinnituseks üles ribakardinaseadmete korral ja parandamise korral väljaspool rulookarpe
- kinnituskohtade löikamine puurimisega
- kannab jõud (tuulekoormus, luukide avamine ja sulgemine) üle otse siseruumi betoonlaele või sillutisele
- termilise eraldusega
- kinnitatakse otse aknapaigalduskruviga



Tarnekomplekt, Knelsen



Eelpaigaldatud

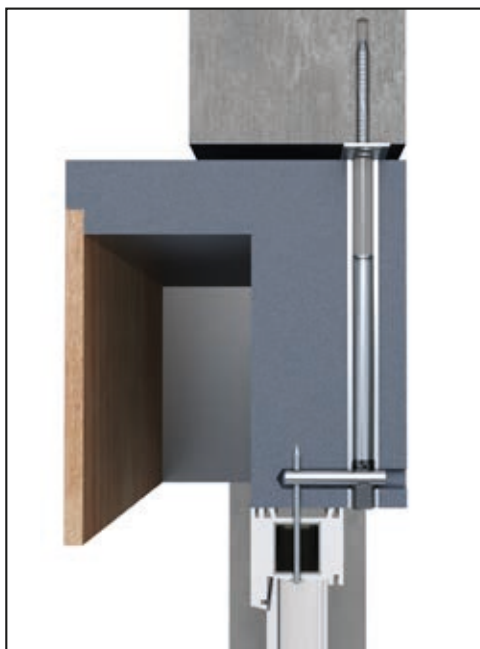
Kood **Nimetus [mm]**

K-400256 RK-Fest-DS-RA-25x280

Kogus pakis

5

Komplekti kuulub: 1 toru läbimõõduga 25,0 x 280 + paigaldusplaat 35 x 125, 1 staatiline V-toru 200, 1 raamkrugi 11,5 x 180, 1 kruvi M20 x 20.
 Muud karpide kõrgused on saadaval nõudmisel.



Sisseehitatud



Kahekordne RK-Fest-DS-RA

Seotud tooted



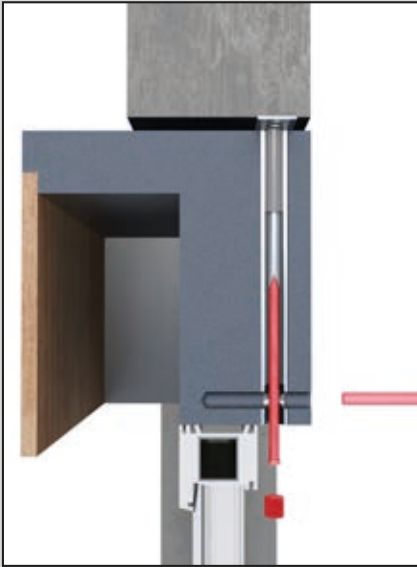
Sisekuuskantotsak
lk 141



Otsaku hoidik
lk 141

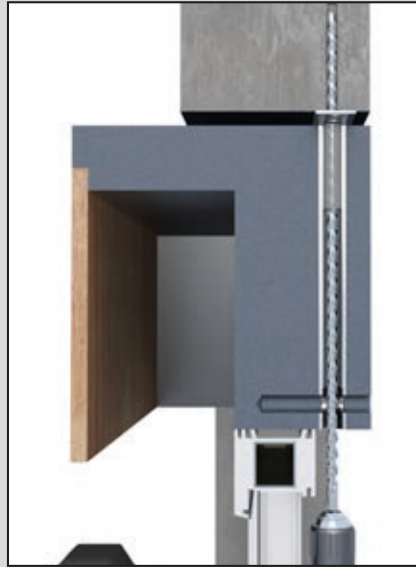
Paigaldusjuhend

6



1. etapp

Eemaldage seadekrugi, staatiline V-toru ja Ø11,5 mm aknapaigalduskruvi (märgistatud punasega).



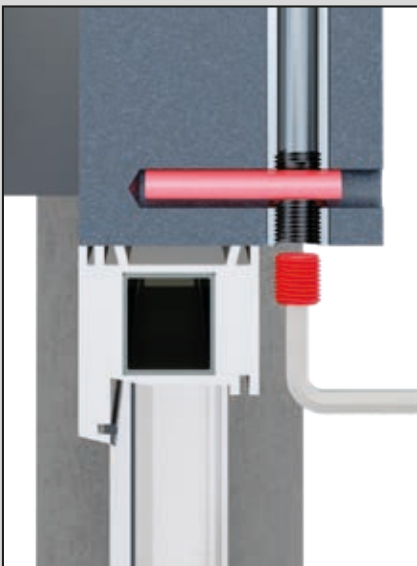
2. etapp

Puurige puuriga Ø10 vähemalt 100 mm sillusesse.



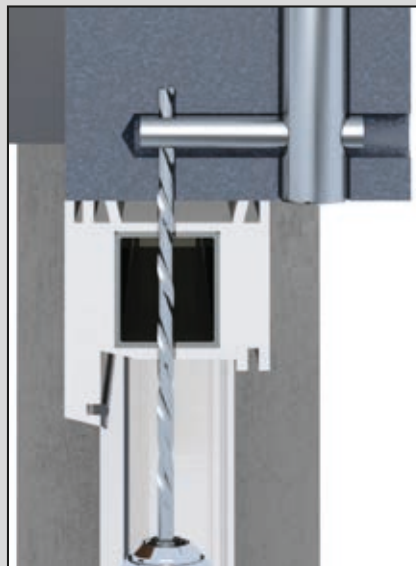
3. etapp

Kruvige Ø11,5 mm aknapaigalduskruvi sillusesse. Kruvi peab olema sillusesse kruvitud vähemalt 50 mm.



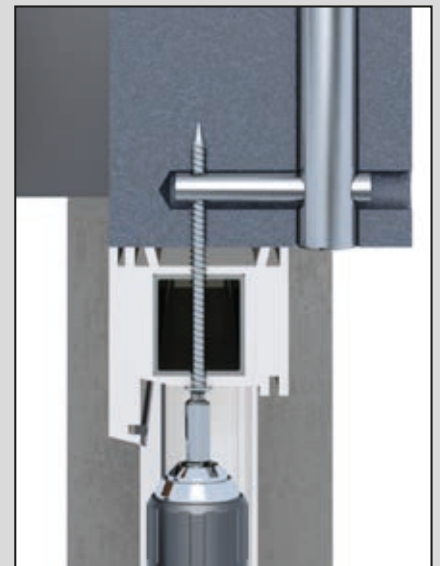
4. etapp

Lühendage staatilist V-toru vajaliku pikkuseni ja lükake sälk altpoolt sisse. Kinnitage staatiline V-toru seadekruviga.



5. etapp

Puurige läbi aknalengi ja staatilise V-toru.



6. etapp

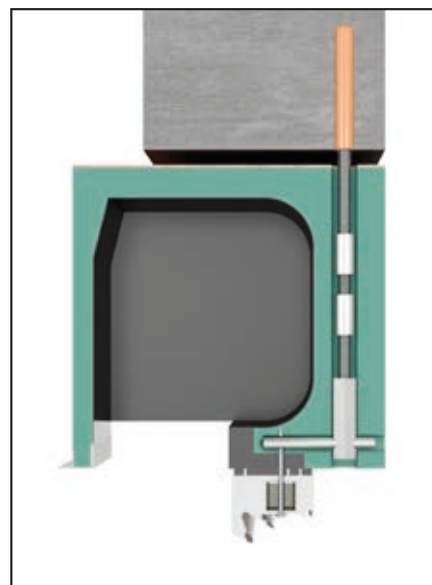
Kruvige Ø7,5 mm aknapaigalduskruvi läbi aknalengi ja staatilise V-toru.

video



6.9. RK-Fest-RA – paranduskarp väljaspool

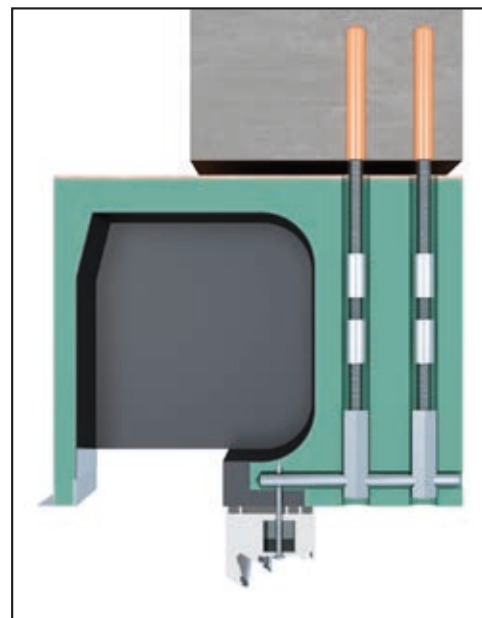
- kinnitamiseks üles ribakardinaseadmete korral ja parandamise korral väljaspool rulookarpe
- lihtne ja kiire paigaldus, ka uuendamise korral
- kinnituskohtade vabastamine puurimisega
- kannab jõud (tuulekoormus, luukide avamine ja sulgemine) üle otse siseruumi betoonlaele või sillusele



RK-Fest-RA-16x400

Kood	Nimetus [mm]	Kogus pakis
K-400360	RK-Fest-RA-16x400	10
K-400362	RK-Fest-RA-16x460	10

Komplekti kuulub: 3–4 keermestatud polti: 1 labakruvi M16, 1 jõukruvi M16, 1–2 kruvi M16x100, 2–3 ühendusmutrit M16x40, 1 staatiline V-toru läbimõõduga Ø15x200, 2 seadekruvi M16x12, 1 kuuskant-SW22 M16x80, 1 padrun M16



Kaks korda RK-Fest-RA-16x400

Seotud tooted



Sisekuuskantotsak
lk 141



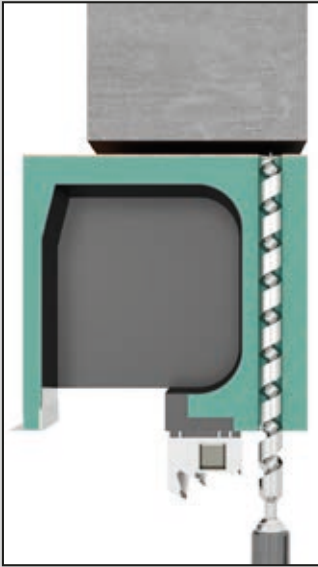
Otsaku hoidik
lk 141



Puur
lk 146

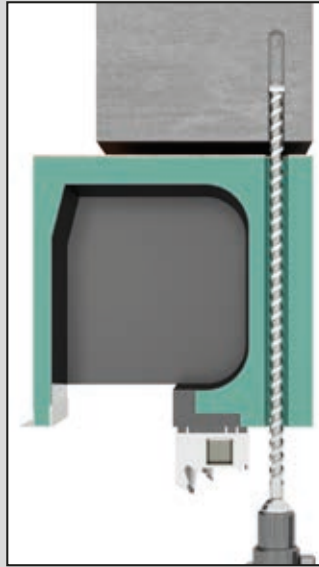
Paigaldusjuhend

6



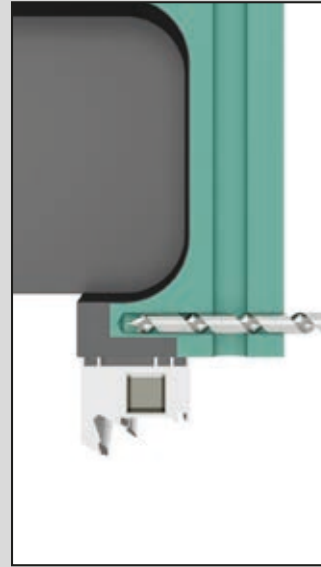
1. etapp

Vabastage, puurides puuriga Ø26 ülespoole.



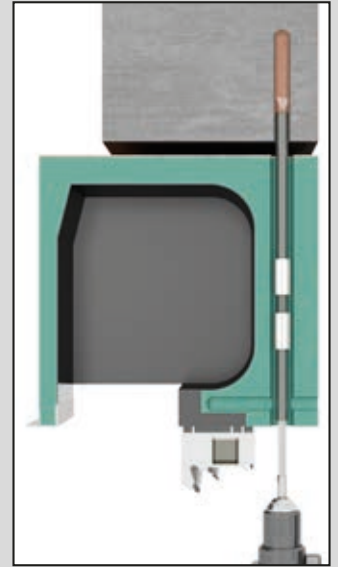
2. etapp

Puurige puuriga Ø18 puurige puuriga Ø18 125 mm sillusesse.



3. etapp

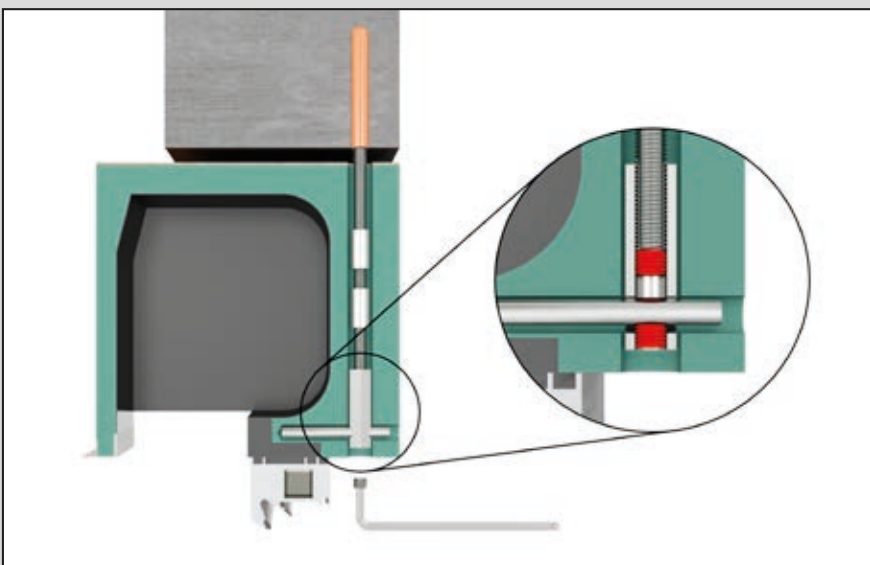
Vabastage, puurides puuriga, mille Ø16.



4. etapp

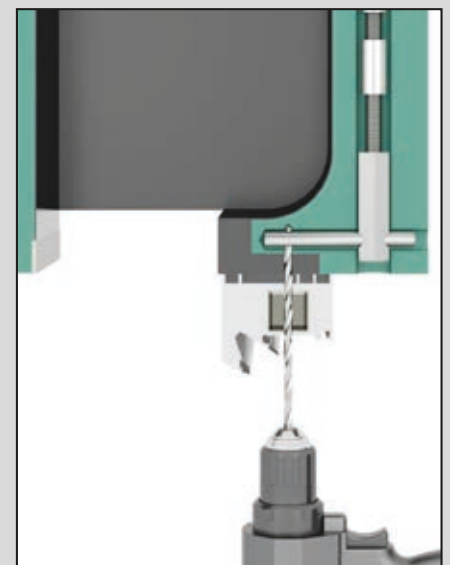
Lükake padrun RK-kruvielemendiga ülesse läbi ja lööge kinni. Kruvige RK-kruvielement alt sisse nii, et liim nakuks. Laske liimil kõvastuda (vt komplekti kuuluvaid tootja juhiseid).

video



5. etapp

Kruvige kuuskantmutter (M16x80) sobivale kõrgusele selle külge ja kinnitage esimese seadekruviga. Lükake staatiline V-toru lõhega allapoole sisse ja kinnitage teise seadekruviga.



6. etapp

Puurige läbi aknalengi ja staatilise V-toru. Seejärel kruvige Ø7,5 mm aknapaigalduskruvi läbi aknalengi ja staatilise V-toru.

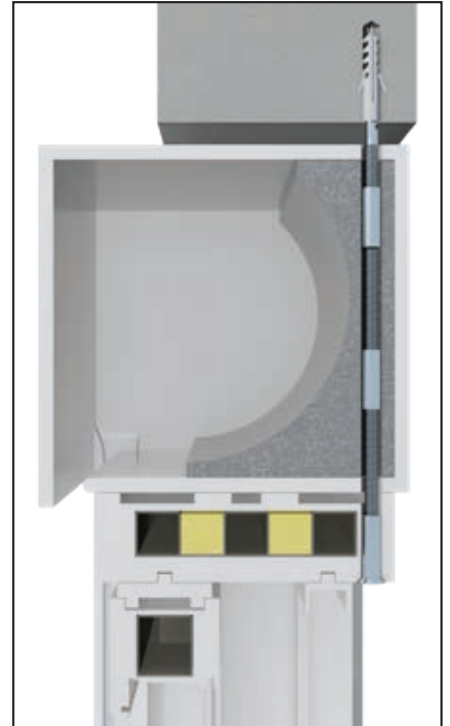
6.10. RK-Fest-HST – tõst-lükanduks

- kinnitamiseks üles rulookarbiga tõst-lükanduste korral
- kinnituskohtade vabastamine puurimisega
- lihtne ja kiire paigaldus, ka uuendamise korral

6



RK-Fest-HST-M10

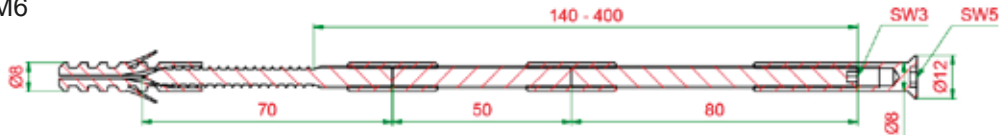


RK-Fest-HST-M10

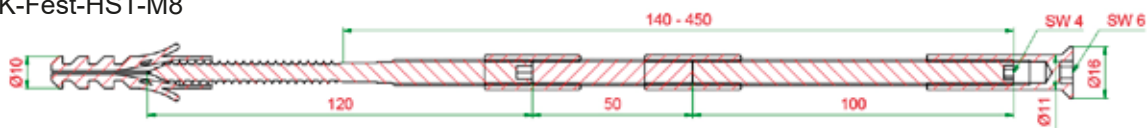
Kood	Nimetus [mm]	min kaugus servast [mm]	maksimaalne tõmbekoormus [kg]	Kogus pakis
K-405053-0	RK-Fest-HST-M6	40	60	5
K-40505305	RK-Fest-HST-M8	50	110	5
K-405053-1	RK-Fest-HST-M10	60	150	5

Juhised

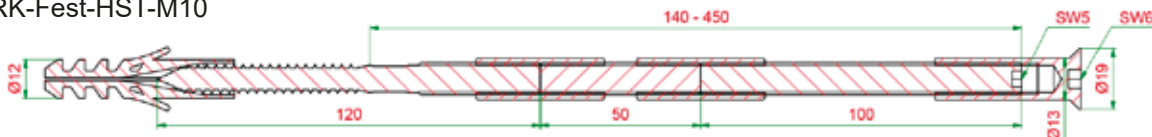
RK-Fest-HST-M6



RK-Fest-HST-M8



RK-Fest-HST-M10



Seotud tooted



HSS-SP - spiraalpuur
lk 147



Otsaku hoidik
lk 141



Süstuspuur
lk 151

Paigaldusjuhend

6



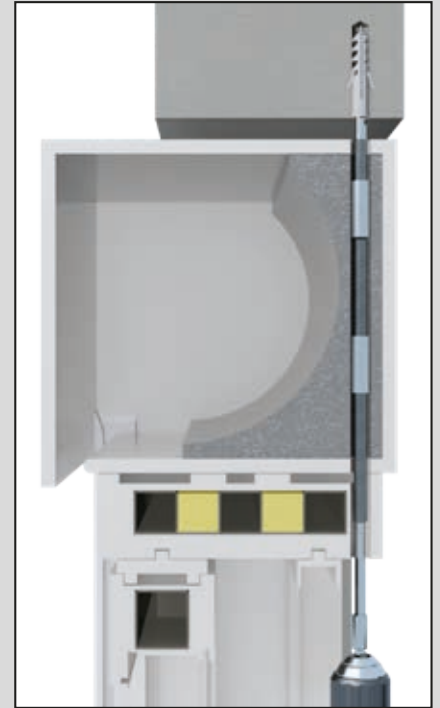
1. etapp

Vabastage puurimisega ülespoole. Puurimise läbimõõt sillusel = hülsi läbimõõt.



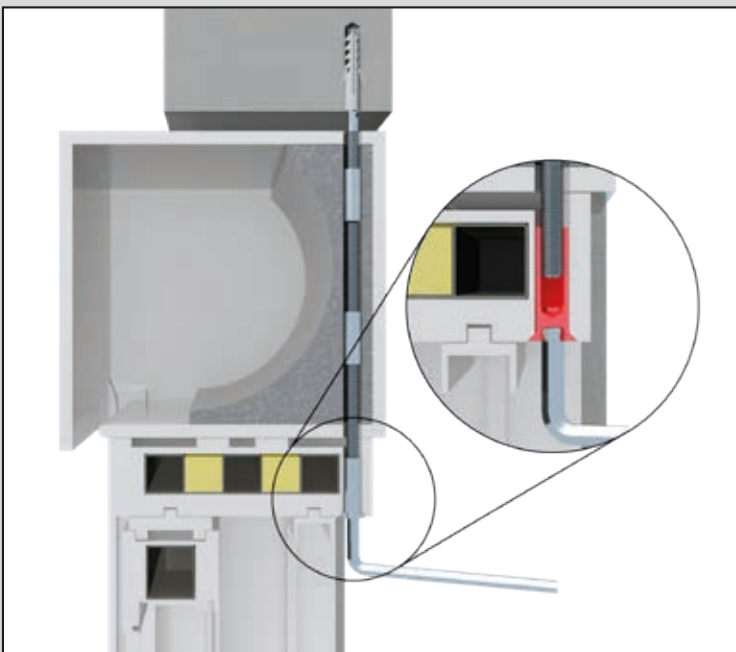
2. etapp

Puurige läbi lengi kuni silluseni. Puurimise läbimõõt lengil = tüübli läbimõõt.



3. etapp

Pange keermestatud vardad kokku vajalikus pikkuses. Asetage tüübel varraskruvile ja sisestage avasse. Kruvige keermestatud varras alt sisse.



4. etapp

Langetage ava lengil 45 kraadini. Kruvige hüls keermestatud vardale ja seadke soovitud kõrgus.

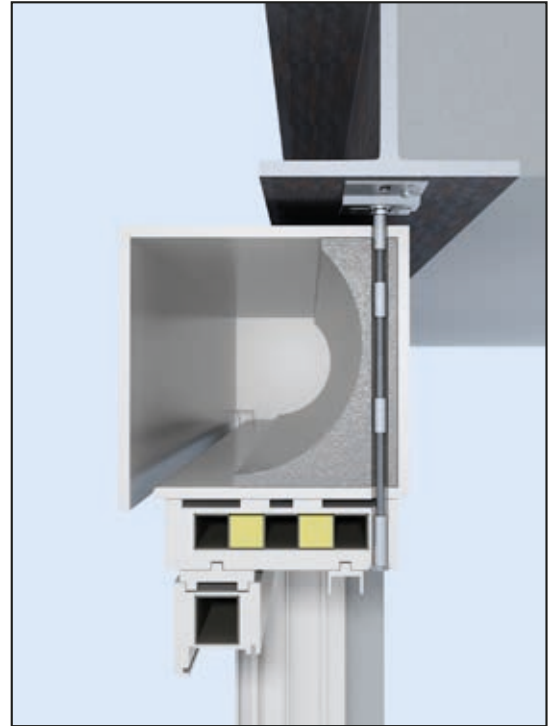
video



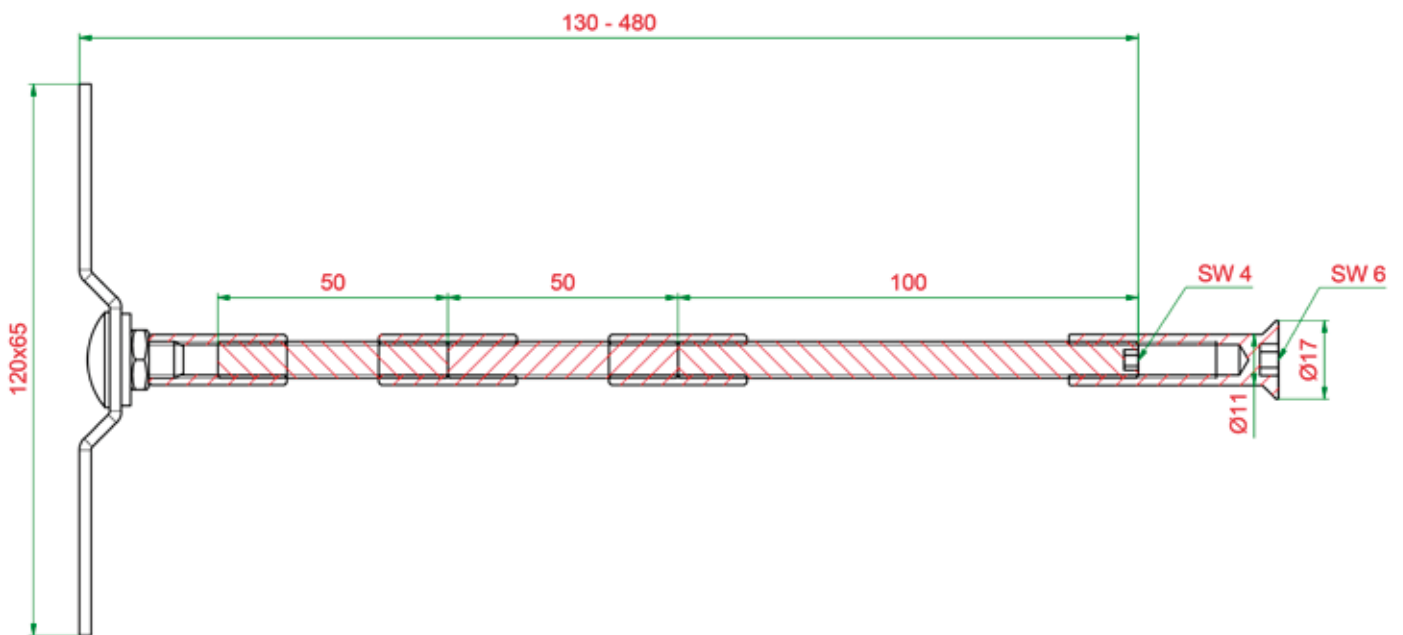
6.11. RK-Fest-HST-P

- rulookarbiga tõst-lükanduste kinnitamiseks üles
- kinnituskohtade lahtilõikamine puurimisega
- lihtne ja kiire kinnitamine terastalade ja betoonkandurite külge

6



Kood	Nimetus [mm]	Kogus pakis
K-40505410	RK-Fest-HST-P-M8	5
Komplekti kuulub: 1 ühendusplaat, 1 ühenduspolt M8, 3 keermestatud polti: 1 M8 x 50, 1 M8 x 100, 1 M8 x 150, 1 keermestihvt M8 koos ajamiga, 1 muhvimutter M8, 4 ühendusmutrit M8		



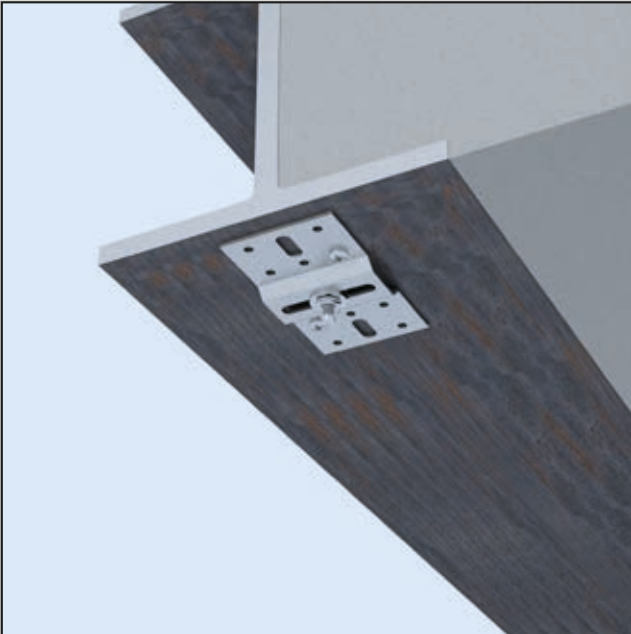
Seotud tooted



Sivistuspuur
lk 151

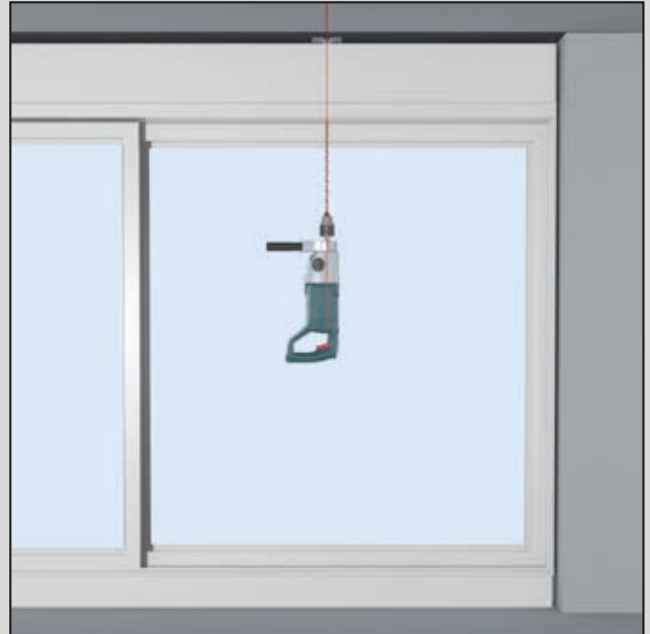
Paigaldusjuhend

6



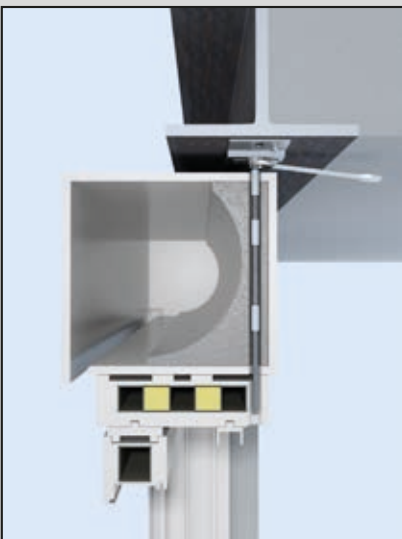
1. etapp

Enne töst-lükandukse paigaldamist tuleb kinnituskohad kindlaks määrata. Eelpuurige läbi ühendusplaadi terastalasse ja kinnitage need isekeermestavate kruvidega



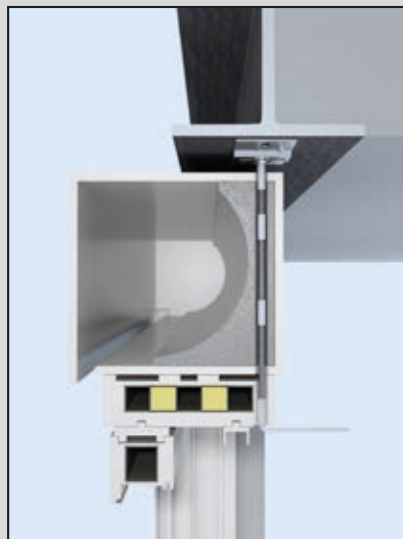
2. etapp

Puurige läbi lükandi lengi ja rulookarbi kuni ühendusplaadini. Puurimise läbimõõt lengil = hülsi läbimõõt. Laser või muud abivahendid lihtsustavad puurimiskoha leidmist ja puurimissuuna säilitamist. Töödelge auk süvistuspuuriga (45°), et muhvimutter asetseks hiljem ühetasaselt.



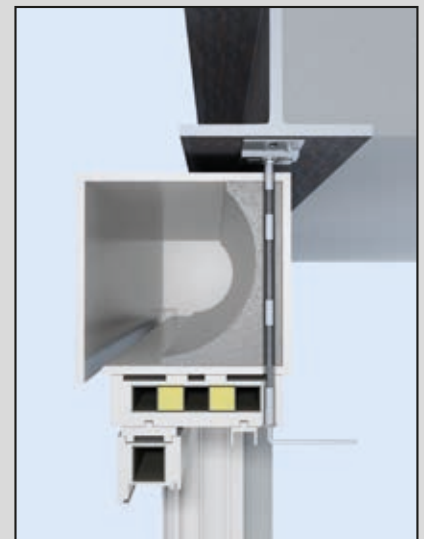
3. etapp

Kruvige RK-kruvielement sobiva pikkusega kokku, sisestage see auku ja kruvige see lukustuskrivi abil ühendusplaadi külge. Kinnitage seadistus kontramutri abil pikiavasse.



4. etapp

Keerake RK-kruvielement ülespoole kinni.



5. etapp

Sisestage muhvimutter ja joondage lükandi leng ülespoole.

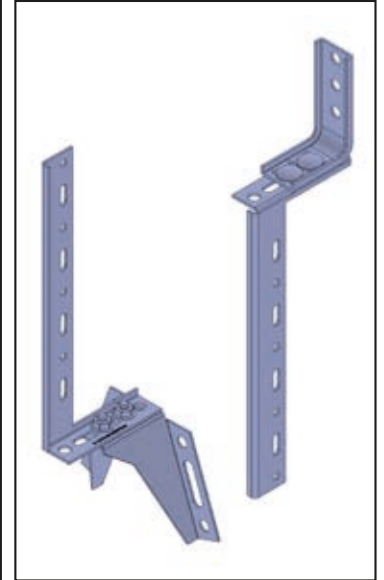
Aknaelementide kruvimine

7.1. KP-hoidik – ühendusprofili hoidik

- ühendusprofiilide lihtsaks kinnitamiseks
- sobib kõikidele süsteemidele
- palju kombineerimisvõimalusi teiste kanduritega

7

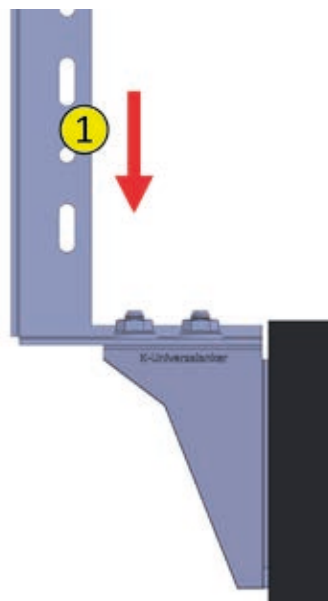

WS-konsooliga KP-hoidik



KP-hoidik-100x270x2,5 + kinnitus

Kood	Nimetus [mm] Pikkus 1 x pikkus 2 x materjali paksus	Kogus pakis
K-405051	KP-hoidik-100x270x2,5	10
K-405052	KP-hoidik-100x270x2,5 + kinnitus	10

K-405052 komplekti kuulub: 10 KP-hoidikut-100x270x2,5, 40 äärikmutrit M8, 40 lukustuskrugi M8x16
 Kinnitus alt: 5 WS-konsooli 65x110x2,0, kinnitus ülevalt: 5 FMW-d 65x95x2,5



Paigaldusjuhend

Kanditud pika haru saab küljelt või eest kokku kruvida ühendusprofiiliga ja see võimaldab seega hilisemat KP-hoidiku kinnitamist ühendusprofiiliga.

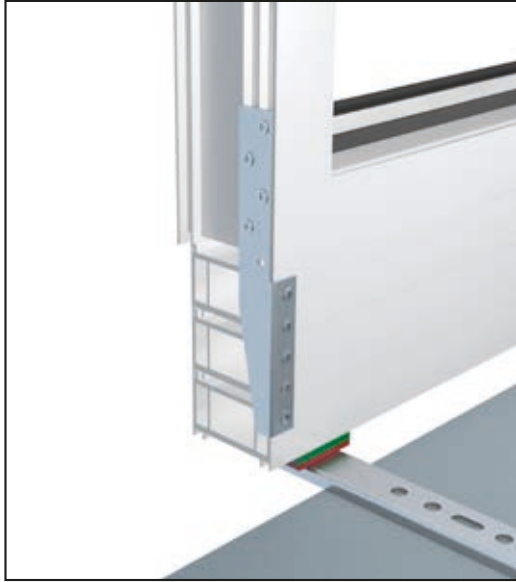
ift-Rosenheimi katse number

Katsetulemused horisontaalsele raskusele
 11-003442-PR06 PB-K26-09-de-01

	Maksimaalne koormus / Kaugus A
1	55 mm
	237 kg

7.2. BAP-kronstein

- tugevdab aknalengi ja rõduühendusprofiili ühendust



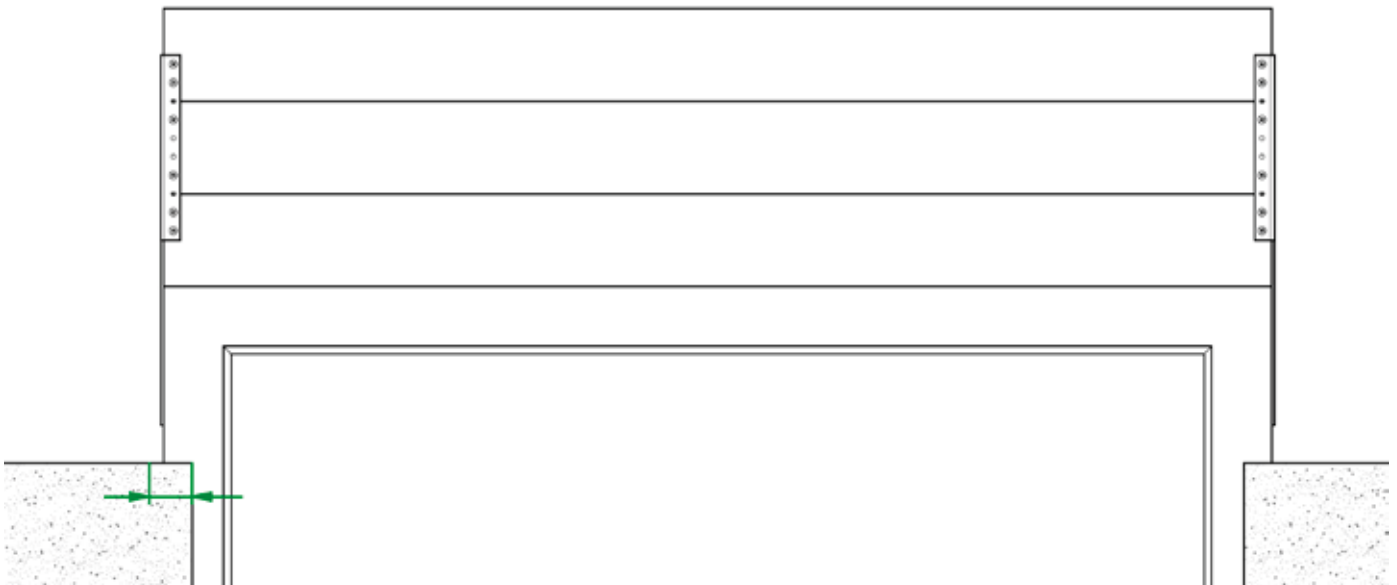
BAP-kronstein 200x2,0



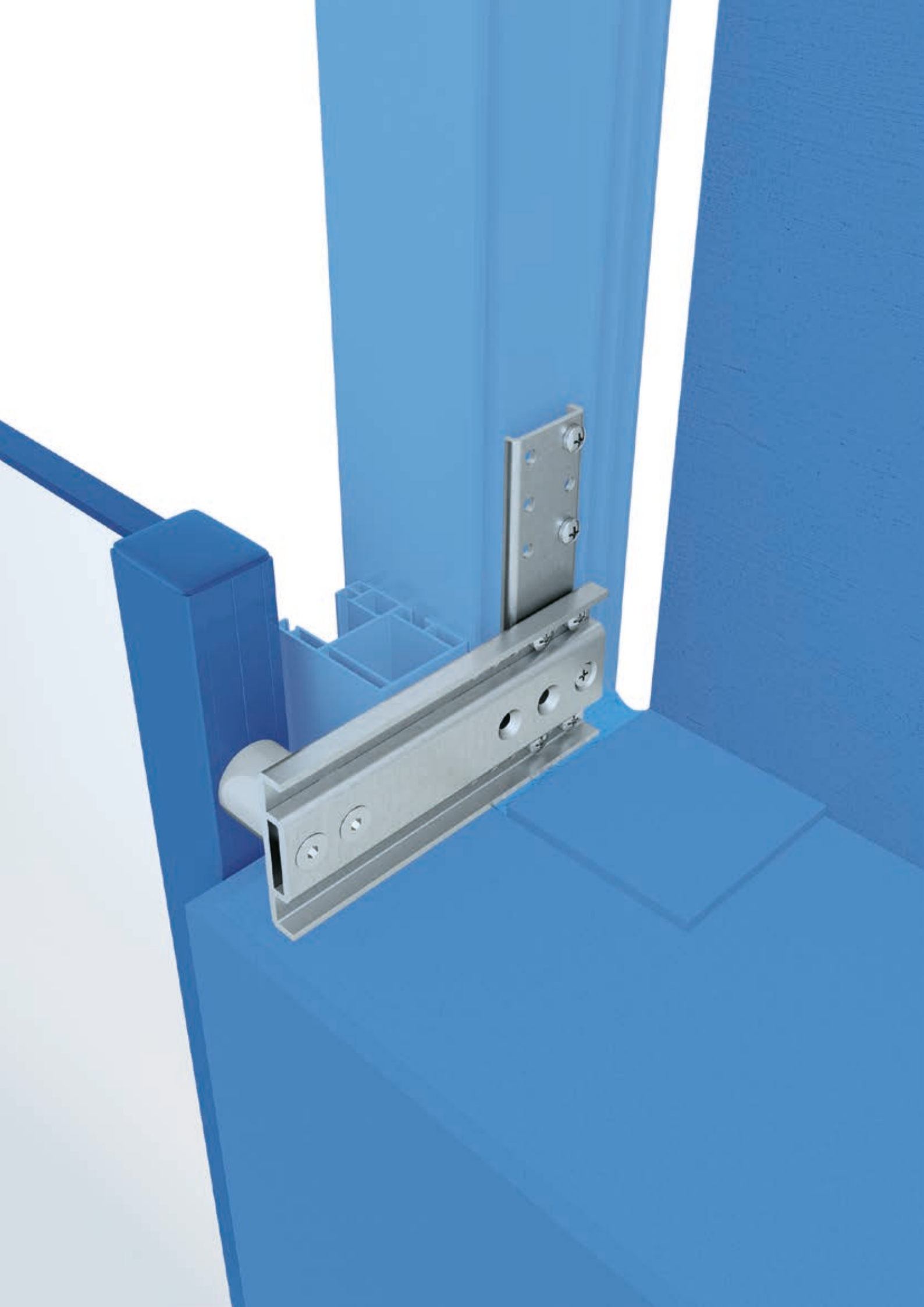
BAP-kronstein 400x2,5

7

Kood	Nimetus [mm] Pikkus x materjali paksus	Kogus pakis
K-405190	BAP-kronstein 110x1,5	50
K-405191	BAP-kronstein 200x2,0	50
K-405192	BAP-kronstein 400x2,5	50



Paigaldusjuhendi kohaselt peavad aknad olema isoleeritud.



Kukkumiskaitse



AS-hoidik SL – Gutmanni kukkumiskaitse

8.1.	AS-hoidik SL – Gutmanni kukkumiskaitse.....	112
8.2.	AS-lisaprofiil.....	113



AS-hoidik SL – Gutmanni kukkumiskaitse

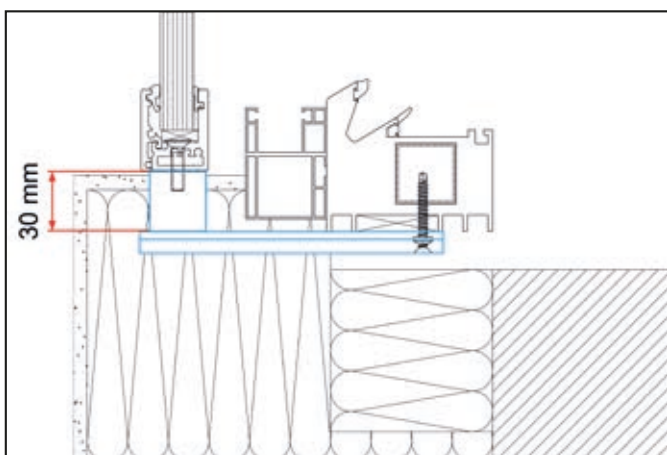
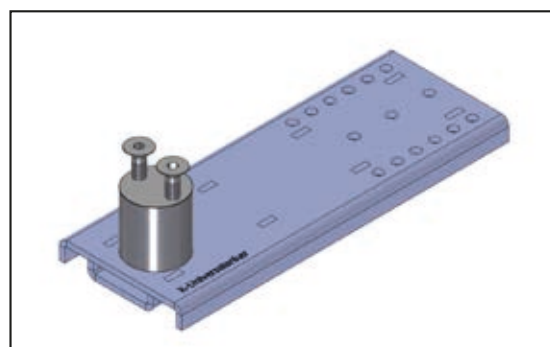
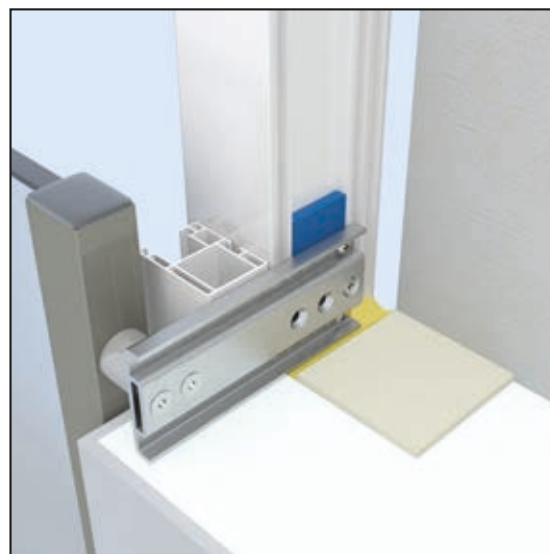
8.3.	AS-hoidik.....	114
------	----------------	-----



8.1. AS-hoidik SL – Gutmanni kukkumiskaitse

- Süsteemi Gutmann FPS kinnitamine
- võimaldab kasutada rulojuhikuid, putukavõrke jne.
- akent saab soojustada kuni 30 mm rohkem (RAL-suunised)
- sobib puidust ja plastist aknasüsteemidele
- koormustaluvus ühe kinnituspunkti kohta: 63 kg

8



Joonis, paigaldatud olek

AS-hoidik SL

Kinnitus plastakna külge

Kood	Nimetus [mm] Pikkus x vahetükk	Kogus pakis
K-130073	AS-hoidik SL 125-30	20
K-130075	AS-hoidik SL 150-30	20
K-130077	AS-hoidik SL 175-30	20

Komplekti kuulub: 1 SL-profiil, 1 vahetükk Ø28x30, 2 puurkrugi Ø4,8x32-LK, 1 puurkrugi Ø4,8x32-SK, 2 lamepeaga kruvi M6x25, 2 lamepeaga kruvi A2-70-M6x25

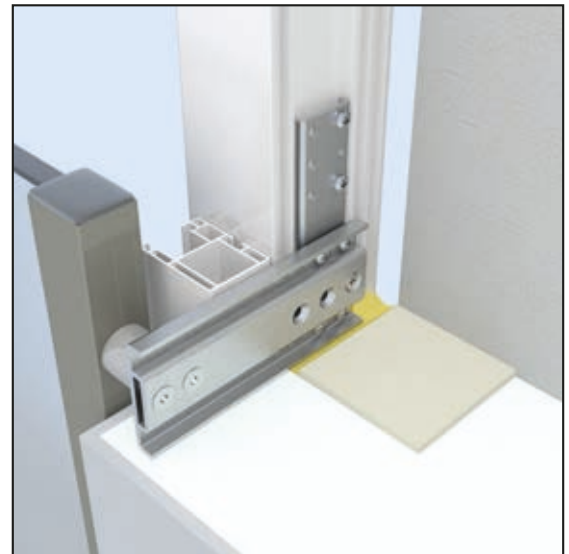
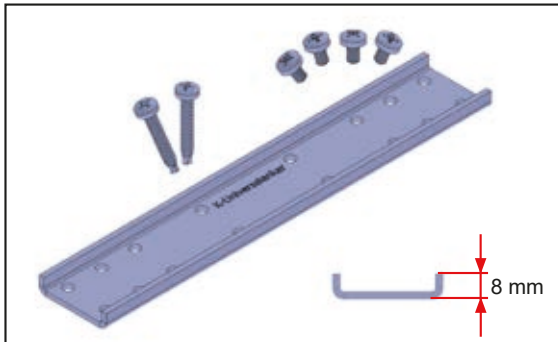
Kinnitus puit-/puit-alumiiniumakna külge

Kood	Nimetus [mm] Pikkus x vahetükk	Kogus pakis
K-13007800	AS-hoidik SL 125-30 Puit	20
K-13007810	AS-hoidik SL 150-30 Puit	20
K-13007820	AS-hoidik SL 175-30 Puit	20

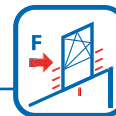
Komplekti kuulub: 1 SL-profiil, 1 vahetükk Ø28x30, 2x SPAX-A2-LK-5,0x50, 1x SPAX-A2-SK-5,0x50, 2 lamepeaga kruvi M6x25, 2 lamepeaga kruvi-A2-70-M6x25

8.2. AS-lisaprofiil

- Suurendab AS-hoidikute koormuse jagunemist
- Koormuse ülekandmine kinnituskoha kohta:
AS-hoidik SL + AS-lisaprofiil = 109 kg


8

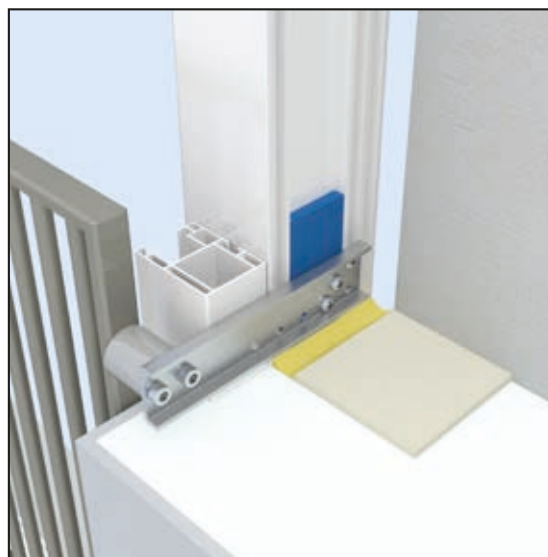
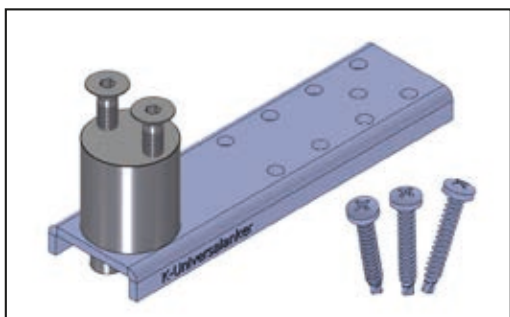
Kood	Nimetus [mm]	Kogus pakis
K-130090	AS-lisaprofiil 200x2,5	20
Komplekti kuulub: 1 AS lisaprofiil, 4 keermestatud kruvi M5 x 8-LK, 2 puurkruvi 4,8 x 32-LK		



8.3. AS-hoidik

- võimaldab kasutada rulojuhikuid, kärbevõrke jne. akent saab soojustada kui 30 mm rohkem (RAL-suunised)
- sobib kõikidele süsteemidele (alumiinium, puit ja plast)
- sobib akna kukkumiskindla kinnituse jaoks
- katsetatud ETB suuniste järgi (ift-Rosenheim): Katse number 17-001190-PR02

8



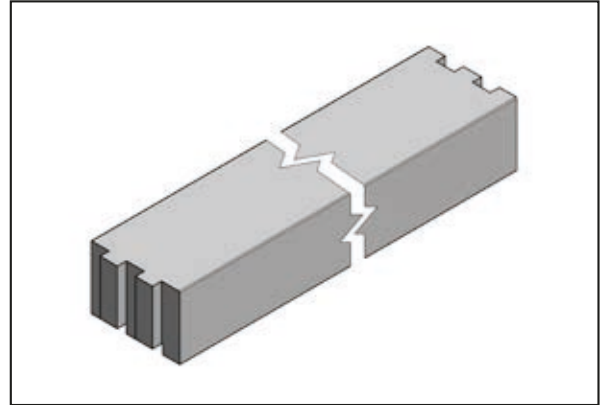
AS-hoidik 150-30

Kood	Nimetus [mm] Pikkus x vahetükk	Kogus pakis
K-130053	AS-hoidik 125-30	50
K-130055	AS-hoidik 150-30	50
K-130057	AS-hoidik 175-30	50
Komplekti kuulub: 1 U-profiil, 1 vahetükk Ø28x30, 3 puurkrugi Ø4,8x32-LK, 2 silindripeaga kruvi M6x16, 2 lamepeaga kruvi M6x25		

Akende alusprofiil

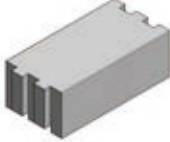
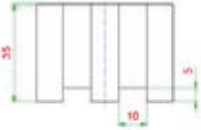
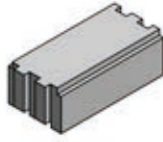
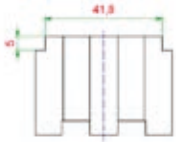

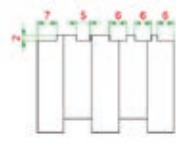
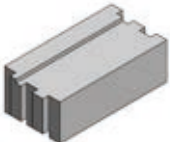
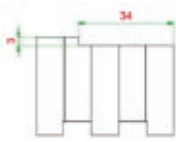
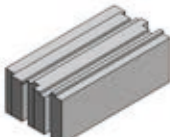

9.1. An-Pro – alusprofiil

- kruvitav südamik
- individuaalne valmistamine kõikide lengi- ja lävesüsteemide jaoks
- Pikkus: 1,20 meetrit, mida võib vajaduse korral pikendada tapp-liitega
- kukkumiskaitsega aknakinnitus on katsetanud ift-Rosenheim, 18-003796-PR05
- **muud mõõtmed ja väljalõiked nõudmisel**



Tehnilised andmed

- Survetugevus 20 kN/cm²
- Kruvide väljatõmbeväärtused: 2,65 kN
- Südamiku tihedus: 0,39 g/cm³
- Soojuslähikandetegur: u 1,0 W/(m²K)
- Veeimavus standardi EN ISO 62 kohaselt: 4,5%
- SD-väärtus: < 156 m
- Tuletundlikkus: klass B standardi DIN EN ISO 4102-1 kohaselt

Kood	Nimetus [mm] Laius x kõrgus x pikkus	Joonis	Ristlõige
K-406159	K-AnPro-49x35x1200, valge		
K-406159-001	K-AnPro-49x35x1200, valge		
K-406159-002	K-AnPro-49x35x1200, valge		
K-406159-003	K-AnPro-49x35x1200, valge		
K-406159-004	K-AnPro-49x35x1200, valge		

9.3. Alusprofiil – MTF-süsteem-P

- heade kruviomadustega alusprofiil
- täisprofiil
- head isoleerivad omadused
- pistiksüsteem
- töötlemine ilma jäätmeteta



Alusprofiil – MTF-süsteem-P

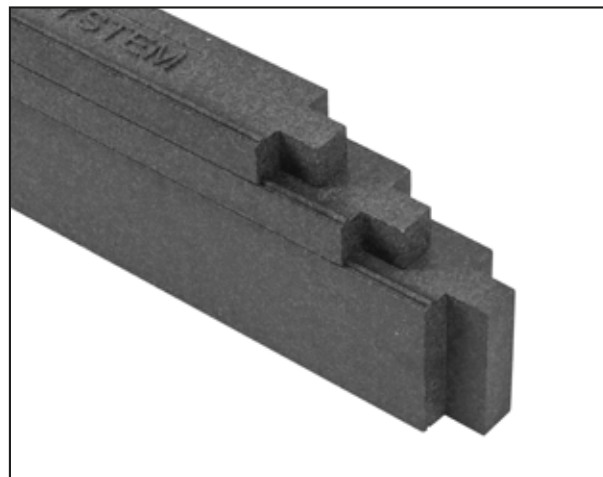
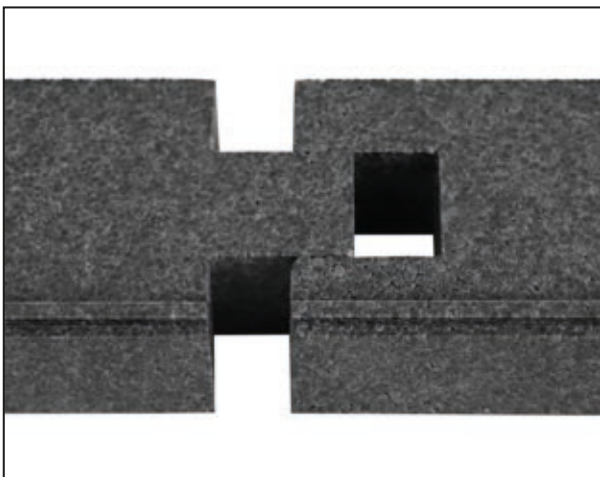
9

Tehnilised andmed

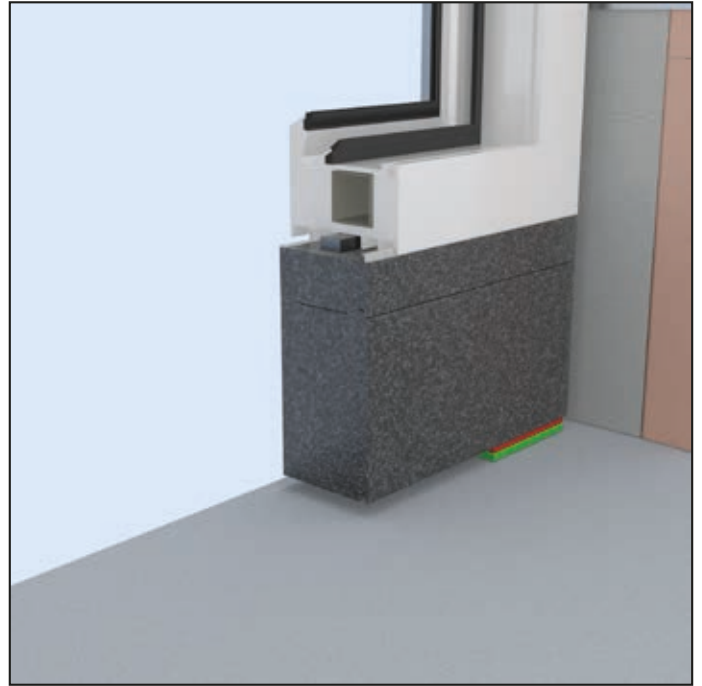
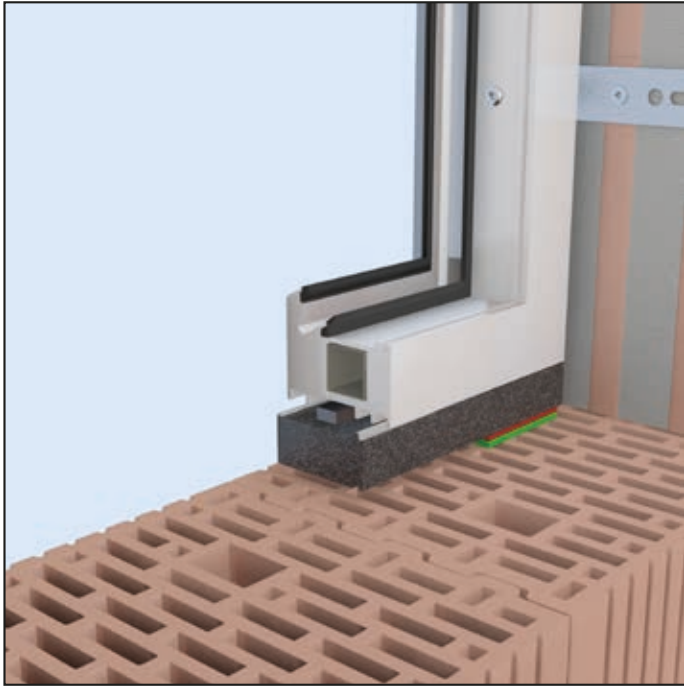
Angaben nach DIN EN 13163:2012+A1:2015

Nimetus	Väärtus
Materjal	EPS 150 kg/m ³
Soojusjuhtivuskoeffitsient (U-väärtus)	≤ 0,041 W/(m·K)
Survetugevus 10%-lise deformatsiooni korral	≥ 2500 kPa
Paindetugevus	≥ 750 kPa
Mõõtmete stabiilsus	± 0,2 %
Veeimavus pikaajalisel sukeldumisel	≤ 1,5 %
Tuletundlikkus	Klass E

Kood	Nimetus [mm] Laius x kõrgus	Kogus pakis
K-40608111	MTF-süsteem-P 67x30	1
K-40608116	MTF-süsteem-P 67x50	1
K-40608121	MTF-süsteem-P 67x100	1
Pikkus: 1200 mm		



Ühendus süsteem



Termoraam

10.1. Termoraam – MTF-süsteem

- Müüritise laiendamine kinnitamiseks soojustuskihti
- pistiksüsteem
- niiskuskindel
- suur koormustaluvus
- kiire ja lihtne paigaldamine
- töötlemine ilma jäätmeteta
- katsetatud ift-Rosenheimi järgi, katse number:
20-004372-PR01 PB-E03-020310-de-02



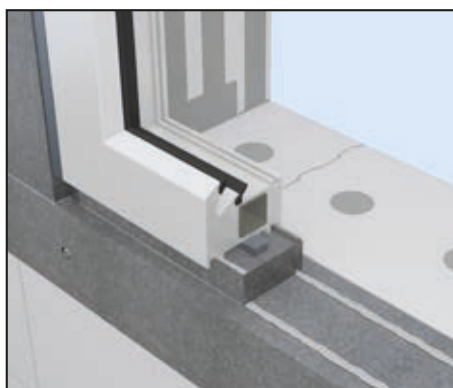
Termoraam - MTF-süsteem 85x80

Tehnilised andmed

Angaben nach DIN EN 13163:2012+A1:2015

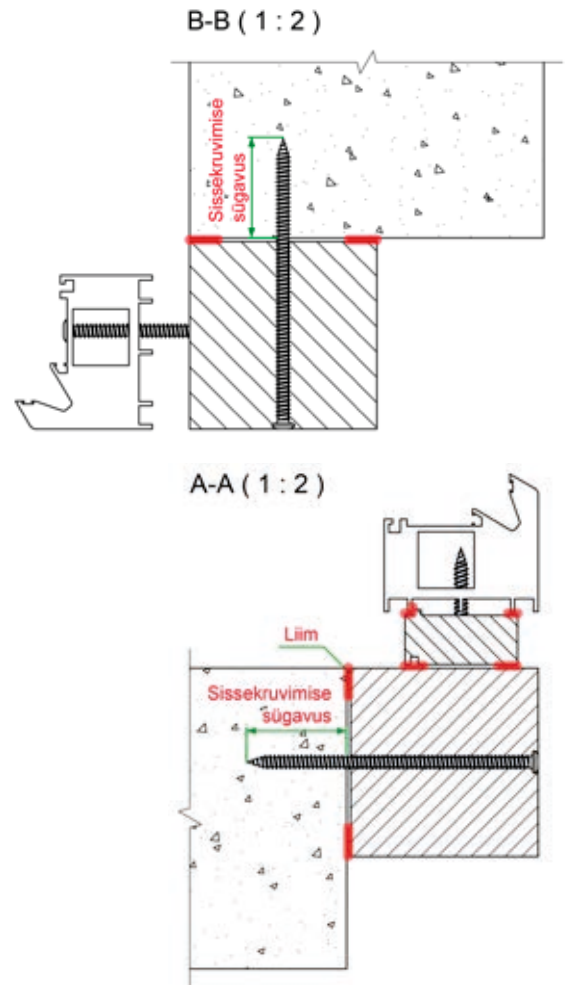
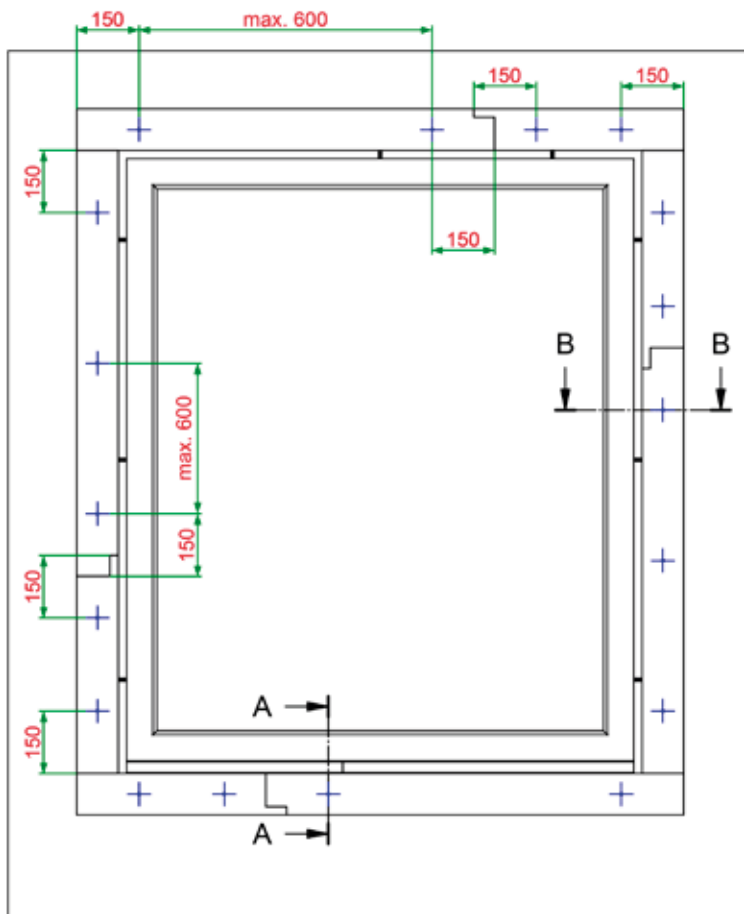
Nimetus	Väärtus
Materjal	EPS 150 kg/m ³
Soojusjuhtivuskoeffitsient (U-väärtus)	≤ 0,041 W/(m·K)
Survetugevus 10%-lise deformatsiooni korral	≥ 2500 kPa
Paindetugevus	≥ 750 kPa
Mõõtmete stabiilsus	± 0,2 %
Veeimavus pikaajalisel sukeldumisel	≤ 1,5 %
Tuletundlikkus	Klass E

Kood	Nimetus [mm] Laius x kõrgus	Kogus pakis
K-40608010	MTF-süsteem 85x80	1
K-40608015	MTF-süsteem 85x100	1
K-40608020	MTF-süsteem 85x120	1
Pikkus: 1200 mm		



Ühendus süsteem

Raami kinnituskohad müüritise külge



10

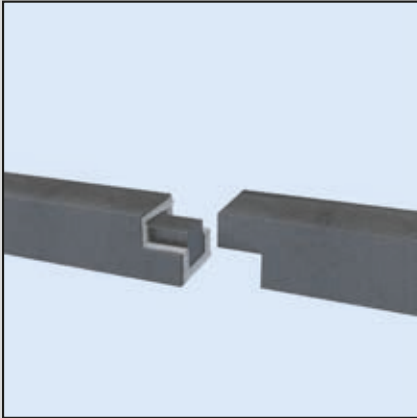
Sissekrüvimise sügavus vastavalt müüritisele

Müüritis	Sissekrüvimise sügavus (mm)
Betoon C20/25	60
Täissilikaattellis/täistellis	60
Vertikaalselt perforeeritud telliskivi / kergbetoon / pimsskivi / poorbetoon / vertikaalselt perforeeritud liivakivi	100



Järgige kivitootja andmeid.

Paigaldusjuhend

10


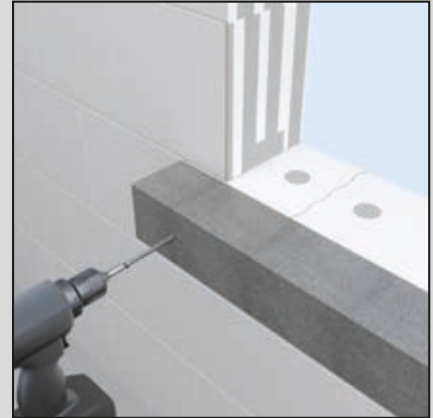
1. etapp

Sõltuvalt aknaava laiuusest ühendage üksteisega mitu termoraami. Selleks kandke peale liim – näiteks MS FLEXI AD Polymer või mõni alternatiiv, nagu on näidatud. Termoraami saab töödelda pistiksüsteemiga ilma jäätmeteta.



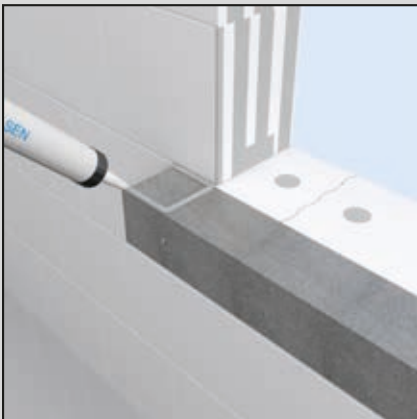
2. etapp

Kandke liimi ribadena raami liimipolele.



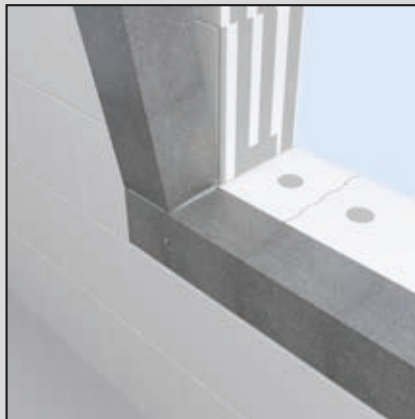
3. etapp

Suruge raam koos liimiga müüritisele, joondage horisontaalselt ja vertikaalselt. Eelpuurige läbi raami müüritisse ja kinnitage 7,5 mm aknapaigalduskruviga.



4. etapp

Staatiliste raamide horisontaalsetesse ja vertikaalsetesse ühenduskohtadesse kandke liimi ristkülikukujuliselt. See tagab vuukide õhutiheduse.



5. etapp

Kandke liimi teistele staatilistele raamidele ja kinnitage need ümber aknaava müüritise külge.



6. etapp

Akna saab pärast liimi kõvastumist otse staatilisele raamile kinnitada. Liimi kõvastumisaeg on olenevalt ilmastikust umbes 10 kuni 24 tundi.

Seotud tooted



**Aknapaigalduskruvid
Ik 134**

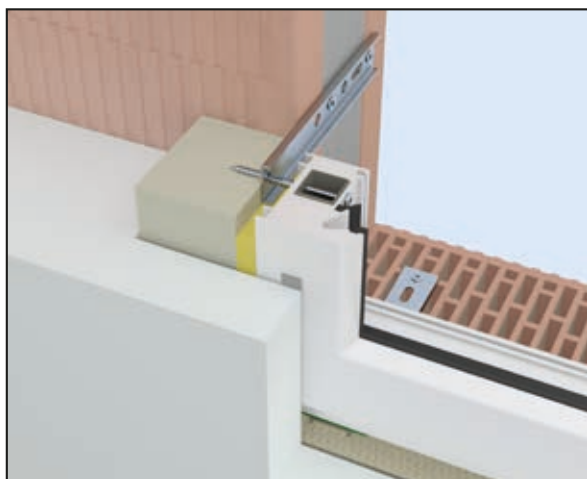
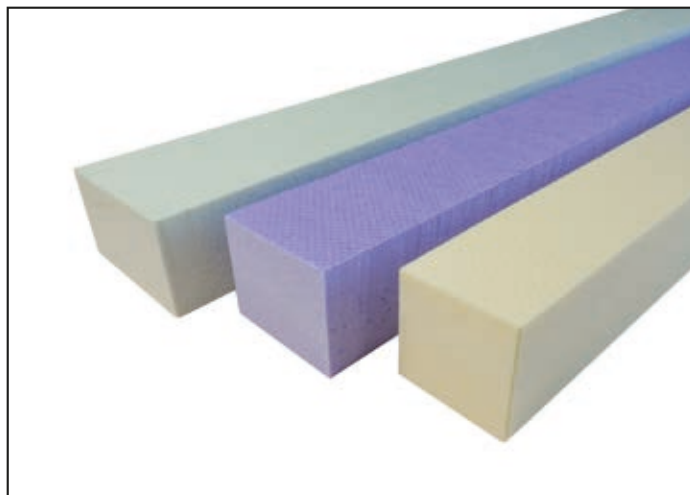


**Liim – MS FLEXI AD
Polymer Ik 143**

Soojustusraamid

11.2. Soojustusraam – XPS

- aknaavadel ei teki külmasildasid
- soojustussüsteemide puhtad ühenduspinnad
- lihtsustab tihendamist
- stabiilne ja vett tõrjuv
- saab kohe krohvida
- lihtne töötlus (lõikur, tikksaag, käsisaag)
- kinnitamiseks lihtsalt liimige



Tehnilised andmed

Nimetus	Standard	Väärtus
Arvutuslik väärtus: soojusjuhtivus ulatus $\lambda(W/(m \cdot K))$	DIN 4108, Z-23.15-1481	0,036 (= 80, 100 mm); 0,037 (= 120 - 160 mm)
Nimiväärtus: soojusjuhtivus $\lambda_D (W/(m \cdot K))$	DIN EN 13164	0,035 (= 80, 100 mm); 0,036 (= 120 - 160 mm)
Tuletundlikkus	DIN EN 13501	Klass E, normaalsüttiv
Veeimavus pikaajalisel sukeldumisel	DIN EN 12087	< 0,7 vol.-%



Lisatüübid säästavad liimi kuivamisel tekkivat ooteaega.

Kood	Nimetus [mm] Laius x kõrgus	Kogus pakis
K-406008	Soojustusraam-XPS-80x80	1
K-406010	Soojustusraam-XPS-80x100	1
K-406012	Soojustusraam-XPS-80x120	1
K-406014	Soojustusraam-XPS-80x140	1
K-406016	Soojustusraam-XPS-80x160	1
K-406018	Soojustusraam-XPS-80x180	1
K-406020	Soojustusraam-XPS-80x200	1
Pikkus: 1250 mm		

Seotud tooted



Soojustustüübel
lk 138



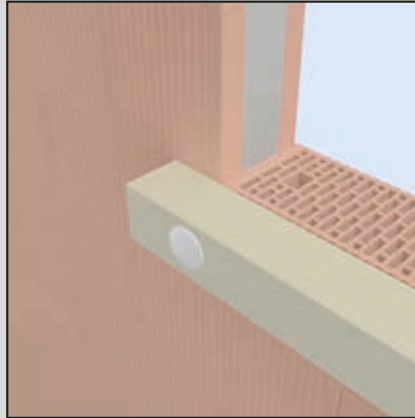
Liim – MS FLEXI AD Polymer
lk 143

Paigaldusjuhend



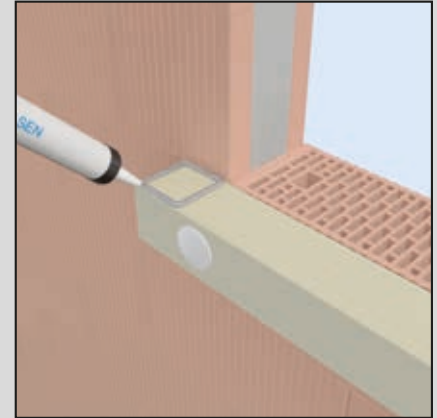
1. etapp

Mõõtu lõigatud soojustusraami puhul kandke peale sobiv liim näiteks MS FLEXI AD Polymer või mõni alternatiiv. Raami tekstuurne pind peab olema paigaldatud olekus ülespoole suunatud.



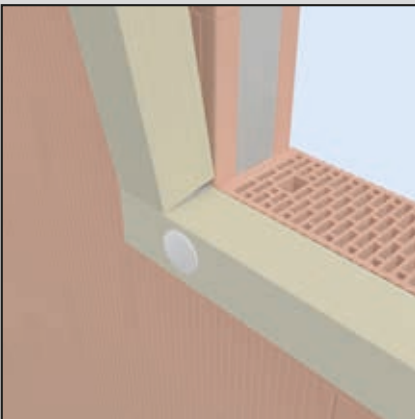
2. etapp

Vajutage liimiribadega külj seinä kõrgusel müüritise vastu. Lisakinnitus isolatsioonitappidega säästab liimi kuivamisest tingitud ooteaega.



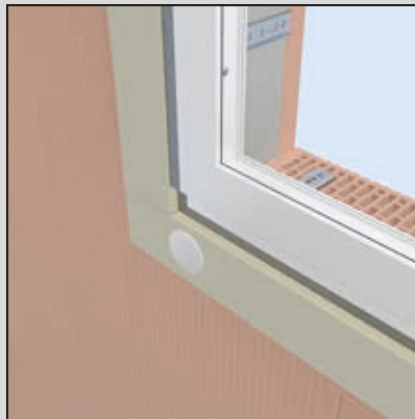
3. etapp

Soojustusraamide horisontaalsetesse ja vertikaalsetesse ühenduskohtadesse kandke liimi ristkülikukujuliselt. See tagab vuukide õhutiheduse.

11


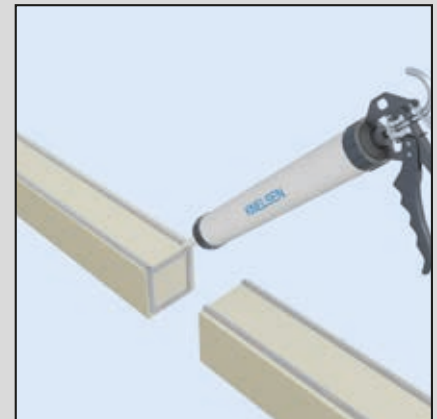
4. etapp

Kandke liimi teistele soojustusraamidele ja liimige need ümber aknaava müüritise külge. Raami tekstuurne pind peab olema seejuures suunatud aknaava poole.



5. etapp

Paigaldage aken, kinnitage müüritisele ja tihendage nõuetekohaselt.

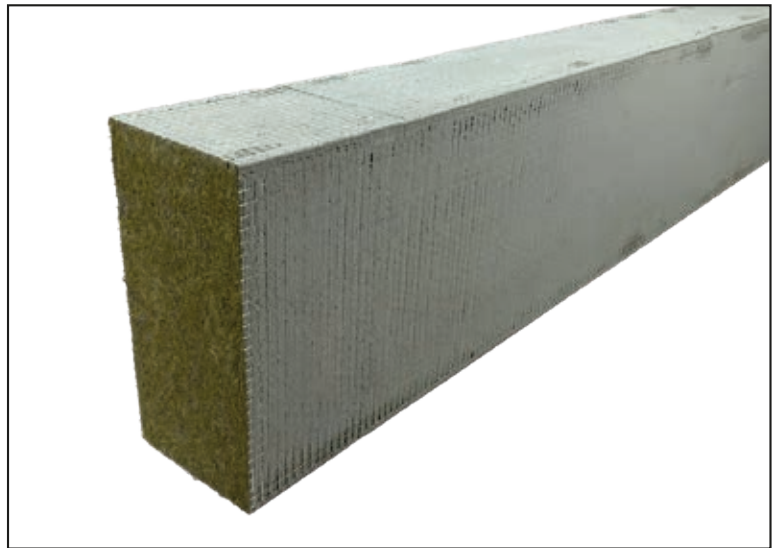


Soojustusraamide pikendamine

Soojustusraame saab lõikeosadega pikendada. Liimi pealekandmine ristkülikukujuliselt tagab vuukide õhutiheduse.

11.3. Soojustusraam – kivivill

- aknaavadel ei teki külmasildasid
- heliisolatsioon
- soojustussüsteemide puhtad ühenduspinnad
- lihtsustab tihendamist
- saab kohe krohvida
- tuletundlikkuse klass A1
- kinnitamiseks lihtsalt liimige



11

Tehnilised andmed

Nimetus	Standard	Väärtus
Soojusjuhtivusgrupp		040
Tuletundlikkus	DIN 4102-1, DIN EN 13501	Klass A1
Sulamispunkt	DIN 4102-17	> 1000°C
Veeauru difusioonitakistustegur μ	DIN EN ISO 10456	Üksik väärtus/MIN: 1
Tihendus		> 120 kg/m ³



Lisatüübid säästavad liimi kuivamisel tekkivat ooteaega.

Kood	Nimetus [mm] Laius x kõrgus	Kogus pakis
K-406060	Soojustusraam-SW-100x80	1
K-406063	Soojustusraam-SW-100x100	1
K-406067	Soojustusraam-SW-100x120	1
K-406071	Soojustusraam-SW-100x140	1
K-406074	Soojustusraam-SW-100x160	1
K-406076	Soojustusraam-SW-100x180	1
K-406079	Soojustusraam-SW-100x200	1

Pikkus: 1200 mm

Tarne kokkuleppel

Seotud tooted

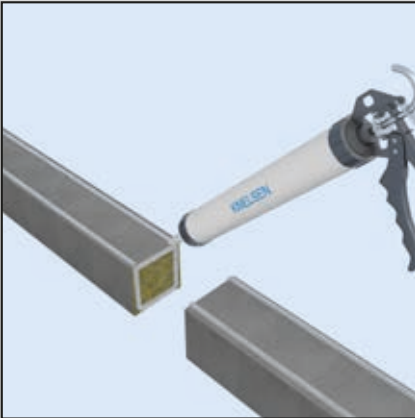


Soojustustüübel
lk 138



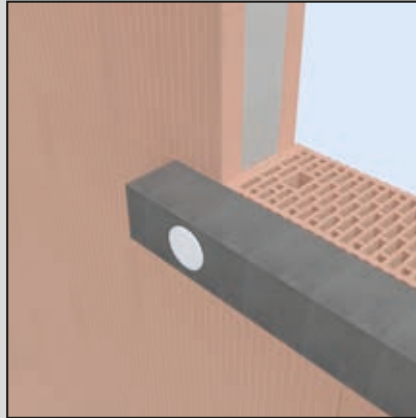
Liim – MS FLEXI AD Polymer
lk 143

Paigaldusjuhend



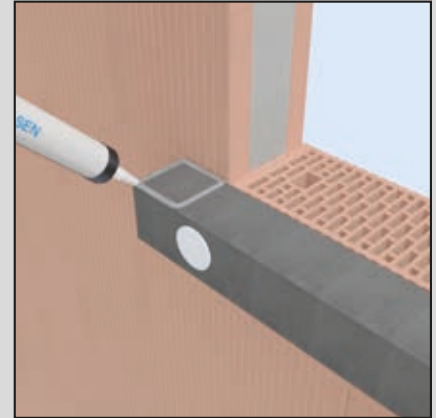
1. etapp

Kandke liim näiteks MS FLEXI AD Polymer või alternatiiv ribadena soojustusraami liimipoolsele küljele. Soojustusraame saab pikendada lõikeosadega sõltuvalt aknaava laiuusest.



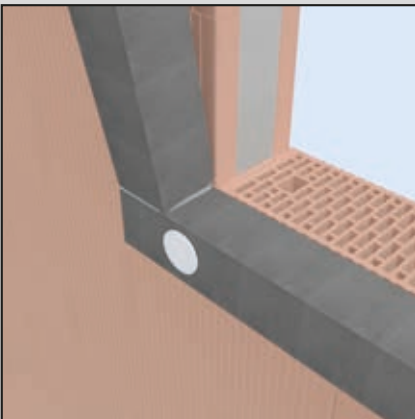
2. etapp

Suruge raam koos liimiga müüritisele, joondage horisontaalselt ja vertikaalselt. Täiendav kinnitamine isolatsioonitappidega säästab liimi kuivamisest tingitud ooteaega.



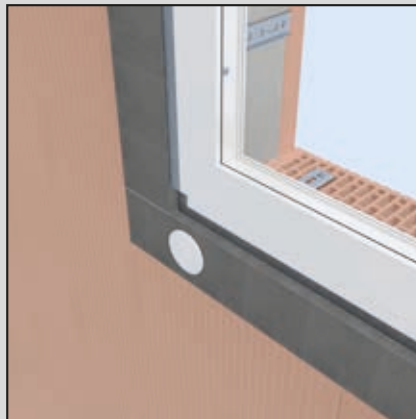
3. etapp

Soojustusraamide horisontaalsetesse ja vertikaalsetesse ühenduskohtadesse kandke liimi ristkülikukujuliselt. See tagab vuukide õhutiheduse.

11


4. etapp

Kandke liimi teistele soojustusraamidele ja liimige need ümber aknaava müüritise külge.



5. etapp

Joondage aken sobivate konstruktsiooniankrutega, kinnitage see müüritise külge ja tihendage nõuetekohaselt.



6. etapp

Tihendage soojustusraamide avatud ühenduskohad sobiva teibiga.

Tihendamine

12.1. Sisemine aknateip

- sobib sisemiseks tihendamiseks
- UV-kindel
- isekleepuv akrülaadipõhise liimiga
- krohvitatv aknateip aknaühenduste õhu- ja vihmakindlaks tihendamiseks
- sisekülg: täisulatuses liimipind müüritise külge kinnitamiseks
- väliskülg: 12 mm laiune liimiriba aknaprofiilile kinnitamiseks
- materjal: alumiiniummembraan
- katsetatud ift-Rosenheimi järgi, katse number: 21-001750-PR01 PB-K07-02-de-01



WTI Total Alu 100

Tehnilised andmed

Nimetus	Standard	Väärtus
s_d -väärtus	EN 1931	> 500 m
Õhuläbilaskvus	EN 12114	mõõdetav õhu läbipääs puudub, katsetatud 1100 Pa juures
Veepidavus	EN 1027:2016-03	katsetatud 600 Pa juures
UV-kindlus		12 kuud
Temperatuurikindlus		-40°C kuni +80°C
Töötlustemperatuur		-5 °C...+30 °C pärast pinna ettevalmistamist
Säilitamine		1 aasta, kuivas ja originaalpakendis, 0...25 °C juures

Kood	Nimetus [mm] Laius	Laius	Kogus pakis
K-40801070	WTI Total Alu 70	70 mm	1
K-40801085	WTI Total Alu 85	85 mm	1
K-40801100	WTI Total Alu 100	100 mm	1
K-40801120	WTI Total Alu 150	150 mm	1

rulli pikkus: 30 m

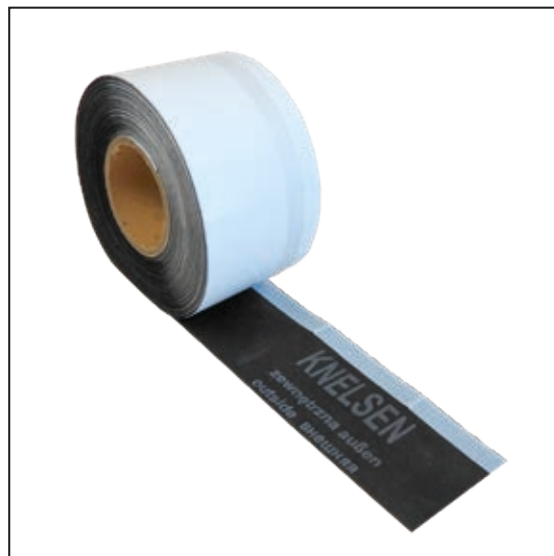
Seotud tooted


 Liim – MS FLEXI AD Polymer
 Ik 143

 Aerosoolkrunt (nake)
 Ik 130

12.2. Väline aknateip

- sobib väliseks tihendamiseks
- UV-kindel
- krohvitatav aknateip aknaühenduste vihmakindlaks tihendamiseks
- isekleepuv akrülaadipõhise liimiga
- materjal: auru läbilaskva membraaniga fliis
- sisekülg: täisulatuses liimipind müüritise külge kinnitamiseks
- väliskülg: 12 mm laiune liimiriba aknaprofiilile kinnitamiseks
- katsetatud ift-Rosenheimi järgi, katse number: 21-001750-PR01 PB-K07-02-de-01



WTO Total UV+ 100

12

Tehnilised andmed

Nimetus	Standard	Väärtus
s_d -väärtus	EN 1931	0,65 m
Veepidavus	EN 1027:2016-03	katsetatud 600 Pa juures
UV-kindlus		9 kuud
Temperatuurikindlus		-40°C kuni +80°C
Tööstustemperatuur		-5 °C...+30 °C pärast pinna ettevalmistamist
Säilitamine		1 aasta, kuivas ja originaalpakendis, 0...25 °C juures

Kood	Nimetus [mm] Laius	Laius	Kogus pakis
K-40802070	WTO Total UV+ 70	70 mm	1
K-40802085	WTO Total UV+ 85	85 mm	1
K-40802100	WTO Total UV+ 100	100 mm	1
rulli pikkus: 30 m			

Seotud tooted



Liim – MS FLEXI AD Polymer
lk 143



Aerosoolkrunt (nake)
lk 130

12.3. Aerosoolkrunt (nake)

- lihtsustab aknateibi pealekandmist
- lihtne pealekandmine tänu spetsiaalsele pihustile
- pakub suurepärast liimitugevust butüül-, bituumen-, kummi- ja akrüülliimide puhul
- sobib kõikidele kaubanduslikult saadaolevatele ehitussubstraatidele (v.a polüstüreen, EPS, XPS, teflon)




12

Kood	Nimetus [mm]	Kogus pakis
K-40801040	Aerosoolkrunt	1
Purgi sisu: 500 ml		

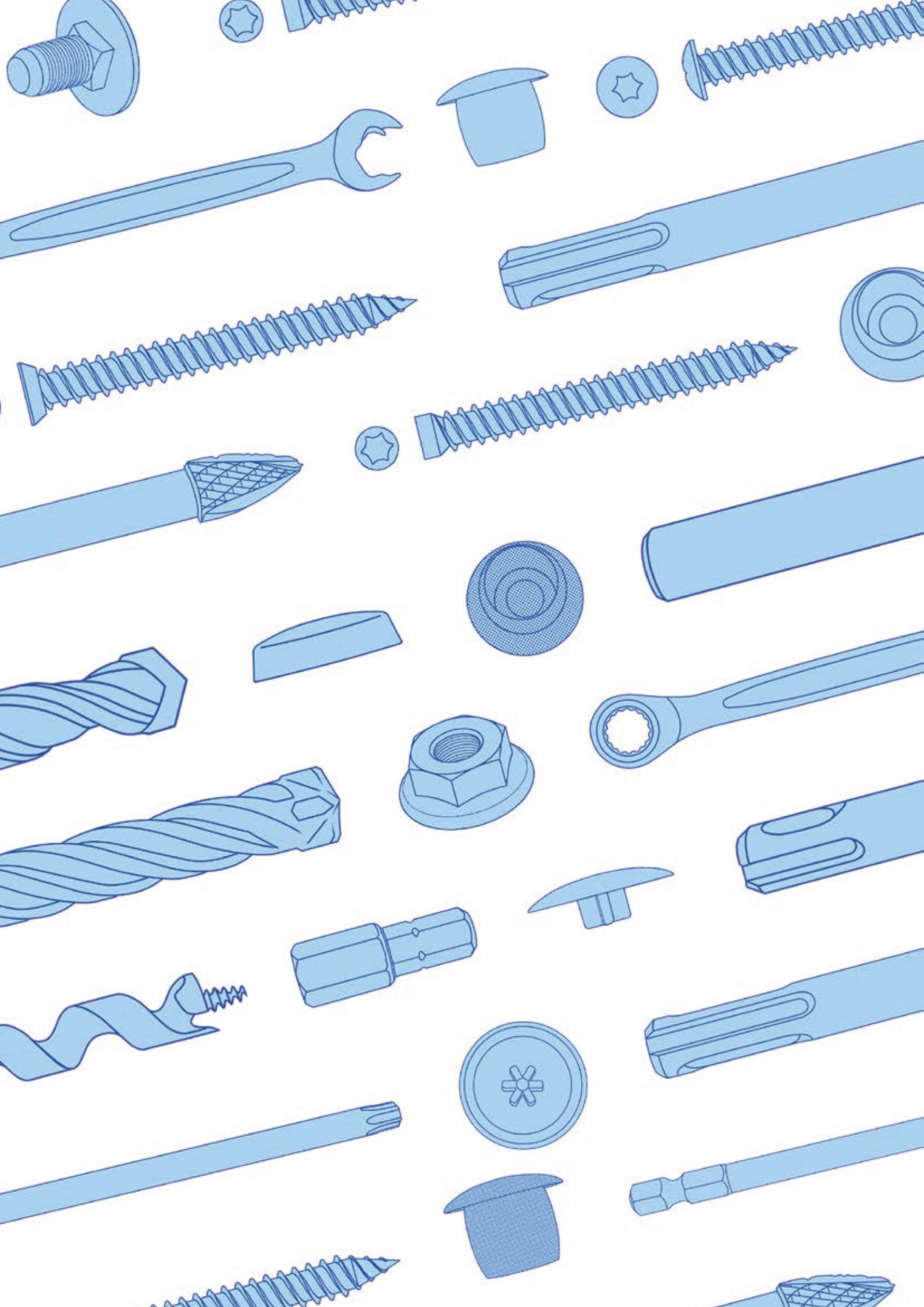
Tehnilised andmed

Nimetus	Väärtus
Värvus	läbipaistev kuni õlgkollane
Rakendustemperatuur	-5 °C...+30 °C pärast pinna ettevalmistamist
Kuivamisaeg:	5 kuni 20 minutit sõltuvalt aluspinnast, temperatuurist ja suhtelisest õhuniiskusest
Säilitamine	temperatuuril 5 °C...25 °C, hästi ventileeritud ruumides

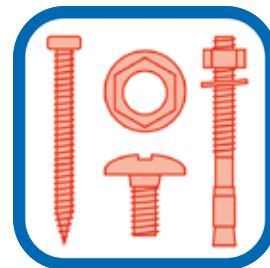
 Enne kasutamist loksutage tugevalt. Pärast liimitava pinna pihustamist oodake 15–60 sekundit ja seejärel paigaldage teip kogu pinnale vajutades.

Ohutuskaart

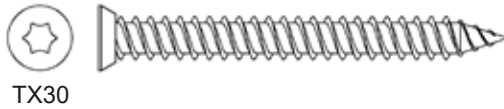




Tarvikud

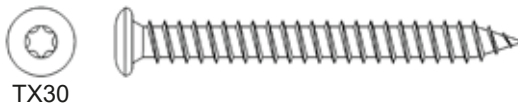


13.1.	Aknapaigalduskruvid Ø7,5x42-302.....	134
13.2.	Super-E aknakruvi.....	135
13.3.	Kattedkorgid.....	136
13.4.	fischeri tüübel SX.....	137
13.5.	Kiilankur.....	138
13.6.	Soojustüstüübel.....	138
13.7.	Standardile DIN 7504 vastavad puurkruvid.....	139
13.8.	EJOT-puurkruvid-TKR-4,8.....	139
13.9.	Lukustuskruvid M8 x 16 sarnaselt standardile DIN 603-4, nelikandi kõrgus 3,5 mm.....	140
13.10.	Standardile DIN 6923 vastavad äärikmutrid M8.....	140
13.11.	Ankru kinnitamine soojustatud palendi korral.....	140
13.12.	Sisekuuskantotsak.....	141
13.13.	Kuuskantotsak.....	141
13.14.	Otsaku hoidik.....	141
13.15.	Silmusmutrivõti.....	142
13.16.	Mutrivõtme käepide.....	142
13.17.	Liim – MS FLEXI AD Polymer.....	143
13.18.	Püstol.....	144
13.19.	Annustamisotsik püstoli jaoks.....	144
13.20.	Puur.....	146
13.21.	Paigaldusvahendid.....	152

13.1. Aknapaigalduskruvid Ø7,5x42-302
SK = lamepea


Kood	Nimetus [mm] Läbimõõt x pikkus	Kogus pakis
K-7,5X042-SK	Aknapaigalduskruvi Ø7,5x42-SK	100
K-7,5X052-SK	Aknapaigalduskruvi Ø7,5x52-SK	100
K-7,5X062-SK	Aknapaigalduskruvi Ø7,5x62-SK	100
K-7,5X072-SK	Aknapaigalduskruvi Ø7,5x72-SK	100
K-7,5X082-SK	Aknapaigalduskruvi Ø7,5x82-SK	100
K-7,5X092-SK	Aknapaigalduskruvi Ø7,5x92-SK	100
K-7,5X102-SK	Aknapaigalduskruvi Ø7,5x102-SK	100
K-7,5X112-SK	Aknapaigalduskruvi Ø7,5x112-SK	100
K-7,5X122-SK	Aknapaigalduskruvi Ø7,5x122-SK	100
K-7,5X132-SK	Aknapaigalduskruvi Ø7,5x132-SK	100
K-7,5X152-SK	Aknapaigalduskruvi Ø7,5x152-SK	100
K-7,5X182-SK	Aknapaigalduskruvi Ø7,5x182-SK	100
K-7,5X202-SK	Aknapaigalduskruvi Ø7,5x202-SK	100
K-7,5X212-SK	Aknapaigalduskruvi Ø7,5x212-SK	100
K-7,5X252-SK	Aknapaigalduskruvi Ø7,5x252-SK	100
K-7,5X302-SK	Aknapaigalduskruvi Ø7,5x302-SK	100

13

LK = ümarpea


Kood	Nimetus [mm] Läbimõõt x pikkus	Kogus pakis
K-7,5X040-LK	Aknapaigalduskruvi Ø7,5x40-LK	100
K-7,5X050-LK	Aknapaigalduskruvi Ø7,5x50-LK	100
K-7,5X060-LK	Aknapaigalduskruvi Ø7,5x60-LK	100
K-7,5X072-LK	Aknapaigalduskruvi Ø7,5x72-LK	100
K-7,5X080-LK	Aknapaigalduskruvi Ø7,5x80-LK	100
K-7,5X092-LK	Aknapaigalduskruvi Ø7,5x92-LK	100
K-7,5X100-LK	Aknapaigalduskruvi Ø7,5x100-LK	100
K-7,5X112-LK	Aknapaigalduskruvi Ø7,5x112-LK	100
K-7,5X120-LK	Aknapaigalduskruvi Ø7,5x120-LK	100
K-7,5X132-LK	Aknapaigalduskruvi Ø7,5x132-LK	100
K-7,5X150-LK	Aknapaigalduskruvi Ø7,5x150-LK	100
K-7,5X180-LK	Aknapaigalduskruvi Ø7,5x180-LK	100
K-7,5X210-LK	Aknapaigalduskruvi Ø7,5x210-LK	100
K-7,5X250-LK	Aknapaigalduskruvi Ø7,5x250-LK	50
K-7,5X300-LK	Aknapaigalduskruvi Ø7,5x300-LK	50
K-7,5X350-LK	Aknapaigalduskruvi Ø7,5x350-LK	50
K-7,5X400-LK	Aknapaigalduskruvi Ø7,5x400-LK	50

ZK = silinderpea


TX30

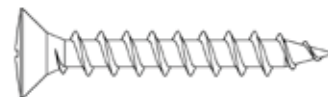


Kood	Nimetus [mm] Läbimõõt x pikkus	Kogus pakis
K-7,5X072-ZK	Aknapaigalduskruvi Ø7,5x72-ZK	100
K-7,5X082-ZK	Aknapaigalduskruvi Ø7,5x82-ZK	100
K-7,5X092-ZK	Aknapaigalduskruvi Ø7,5x92-ZK	100
K-7,5X102-ZK	Aknapaigalduskruvi Ø7,5x102-ZK	100
K-7,5X112-ZK	Aknapaigalduskruvi Ø7,5x112-ZK	100
K-7,5X122-ZK	Aknapaigalduskruvi Ø7,5x122-ZK	100
K-7,5X132-ZK	Aknapaigalduskruvi Ø7,5x132-ZK	100
K-7,5X152-ZK	Aknapaigalduskruvi Ø7,5x152-ZK	100
K-7,5X182-ZK	Aknapaigalduskruvi Ø7,5x182-ZK	100
K-7,5X202-ZK	Aknapaigalduskruvi Ø7,5x202-ZK	100
K-7,5X212-ZK	Aknapaigalduskruvi Ø7,5x212-ZK	100
K-7,5X252-ZK	Aknapaigalduskruvi Ø7,5x252-ZK	100
K-7,5X302-ZK	Aknapaigalduskruvi Ø7,5x302-ZK	100

13

13.2. Super-E aknakruvi

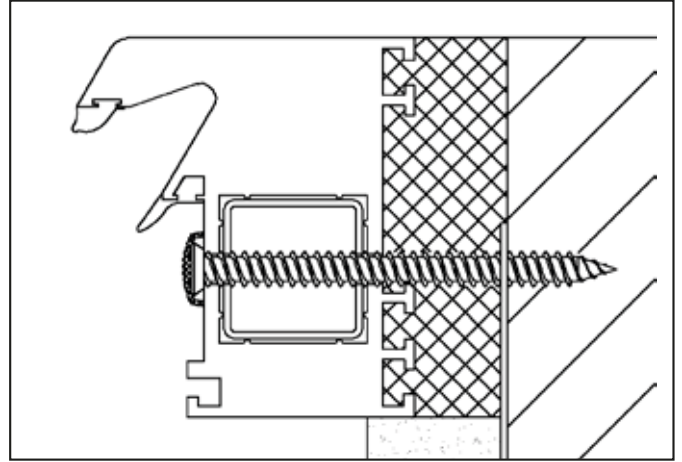
- kinnitamiseks plastprofiilide külge, nt VBW ühendusprofiili külge
- õhuke pea hõlbustab tihendamist
- terasesse kruvimine võimalik pärast eelpuurimist (läbimõõt 3 mm)



Kood	Nimetus [mm] Läbimõõt x pikkus	Kogus pakis
K-734202	Super-E aknakruvi Ø4,2x20	1000
K-734206	Super-E aknakruvi Ø4,2x22	1000
K-734209	Super-E aknakruvi Ø4,2x25	1000
K-734210	Super-E aknakruvi Ø4,2x28	1000
K-734212	Super-E aknakruvi Ø4,2x30	1000
K-734215	Super-E aknakruvi Ø4,2x35	1000
K-734218	Super-E aknakruvi Ø4,2x40	1000

13.3. Kattekorgid

Kruvikate FMS-SK Ø7,5



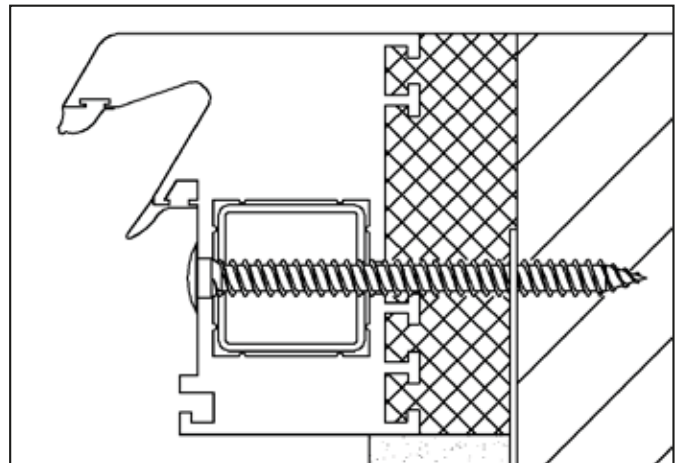
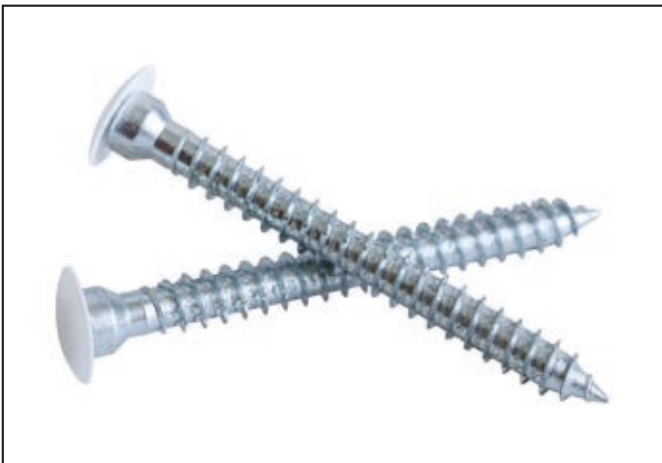
- lamepeaga Ø7,5 mm aknapaigalduskruvi jaoks

13

Kood	Nimetus [mm]	Kogus pakis
K-000003	Kruvikate FMS-SK Ø7,5 valge	100



Kruvikate FMS-ZK Ø7,5



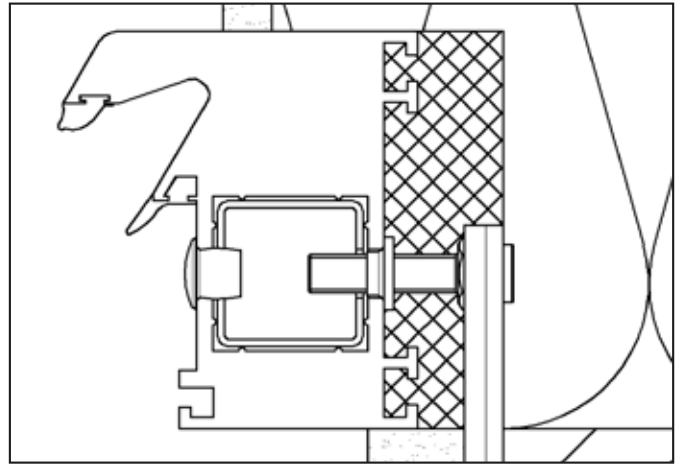
- silinderpeaga Ø7,5 mm aknapaigalduskruvi jaoks

Kood	Nimetus [mm]	Kogus pakis
K-000004	Kruvikate FMS-ZK Ø7,5 valge	100



Lengikork 10,5

- 10,5 mm läbimõõduga aukude jaoks, plastikaknad (SFK ankur)
- välisläbimõõt: 15 mm



Kood	Nimetus [mm]	Värvitoon	Kogus pakis
K-148010	Lengikork Ø10,5 valge	valge	50
K-148012	Lengikork Ø10,5 pruun	RAL8001	50
K-148013	Lengikork Ø10,5 hall	RAL7035	50
K-14801310	Lengikork Ø10,5 anthrazit	RAL7016	50
K-148015	Lengikork Ø10,5 must	must	50


3

13.4. fischeri tüübel SX

- läbilükatav tüübel, mis sobib Ø7,5 mm aknapaigalduskruvile



Kood	Nimetus [mm] Läbimõõt x pikkus	Kogus pakis
K-702528	fischeri tüübel SX Ø10x50	100
K-702530	fischeri tüübel SX Ø10x80	100

13.5. Kiilankur

- kinnitamiseks betoonaluse külge



Kood	Nimetus [mm] Läbimõõt x pikkus	Kogus pakis
K-024908	Kiilankur Ø8x71	100

13.6. Soojustüstüübel

- soojustusraamide ja -paneelide kinnitamiseks betoonile ja müüritisele
- säästab liimist tingitud ooteaega soojustusraamide kinnitamisel
- Liitkruvi väldib külmasildade teket ja tüüblijälgi fassaadil

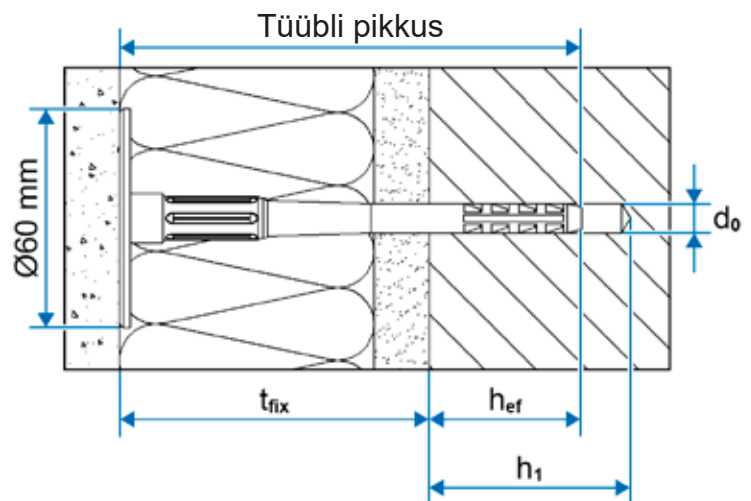


13

Kood	Nimetus [mm]	Tüübli pikkus	Max kinnitusosa paksus (t_{fix})	Ots	Kogus pakis
K-01753418	Soojustüstüübel 8x80	128 mm	90 mm	TX30	100
K-01753420	Soojustüstüübel 8x100	148 mm	110 mm	TX30	100
K-01753422	Soojustüstüübel 8x120	168 mm	130 mm	TX30	100
K-01753424	Soojustüstüübel 8x140	188 mm	150 mm	TX30	100
K-01753426	Soojustüstüübel 8x160	208 mm	170 mm	TX30	100
K-01753428	Soojustüstüübel 8x180	228 mm	190 mm	TX30	100
K-01753430	Soojustüstüübel 8x200	248 mm	210 mm	TX25	100

Tehnilised andmed

Nimetus	Väärtus
Puuri nimiläbimõõt (d_0)	8 mm
Min puuraugu sügavus (h_1)	45 mm
Min kinnitussügavus (h_{ef})	35 mm
Krae läbimõõt	60 mm



Seotud tooted



Kuuskanotsak
lk 141

13.7. Standardile DIN 7504 vastavad puurkruvid



Kood	Nimetus [mm] Läbimõõt x pikkus	Kogus pakis
K-4,8X13-LK	Puurkruvid Ø4,8x13-LK	500
K-4,8X19-LK	Puurkruvid Ø4,8x19-LK	500
K-4,8X22-LK	Puurkruvid Ø4,8x22-LK	500
K-4,8X25-LK	Puurkruvid Ø4,8x25-LK	500
K-4,8X32-LK	Puurkruvid Ø4,8x32-LK	500
K-4,8X50-LK	Puurkruvid Ø4,8x50-LK	500
K-4,8X70-LK	Puurkruvid Ø4,8x70-LK	500
K-6,3X16-LK	Puurkruvid Ø6,3x16-LK	500
K-6,3X22-LK	Puurkruvid Ø6,3x22-LK	500
K-6,3X25-LK	Puurkruvid Ø6,3x25-LK	500
K-6,3X32-LK	Puurkruvid Ø6,3x32-LK	500
K-6,3X50-LK	Puurkruvid Ø6,3x50-LK	500
K-6,3X70-LK	Puurkruvid Ø6,3x70-LK	250

13

13.8. EJOT-puurkruvid-TKR-4,8



H2

Kood	Nimetus [mm]	Kogus pakis
K-40609250	EJOT-puurkruvid-TKR-4,8x50	500
K-40609253	EJOT-puurkruvid-TKR-4,8x60	500
K-40609256	EJOT-puurkruvid-TKR-4,8x70	500
K-40609259	EJOT-puurkruvid-TKR-4,8x80	250
K-40609262	EJOT-puurkruvid-TKR-4,8x90	250
K-40609265	EJOT-puurkruvid-TKR-4,8x100	250
K-40609268	EJOT-puurkruvid-TKR-4,8x110	250
K-40609271	EJOT-puurkruvid-TKR-4,8x120	250
K-40609274	EJOT-puurkruvid-TKR-4,8x140	250
K-40609277	EJOT-puurkruvid-TKR-4,8x160	100
K-40609280	EJOT-puurkruvid-TKR-4,8x180	100
K-40609283	EJOT-puurkruvid-TKR-4,8x200	100
K-40609286	EJOT-puurkruvid-TKR-4,8x220	100
K-40609289	EJOT-puurkruvid-TKR-4,8x240	100
K-40609292	EJOT-puurkruvid-TKR-4,8x260	100
K-40609295	EJOT-puurkruvid-TKR-4,8x280	100
K-40609298	EJOT-puurkruvid-TKR-4,8x300	100

13.9. Lukustuskruid M8 x 16 sarnaselt standardile DIN 603-4, nelikandi kõrgus 3,5 mm

Kood	Nimetus [mm]	Kogus pakis
K-000002	Lukustuskruid M8x16	100


13.10. Standardile DIN 6923 vastavad äärikmutrid M8

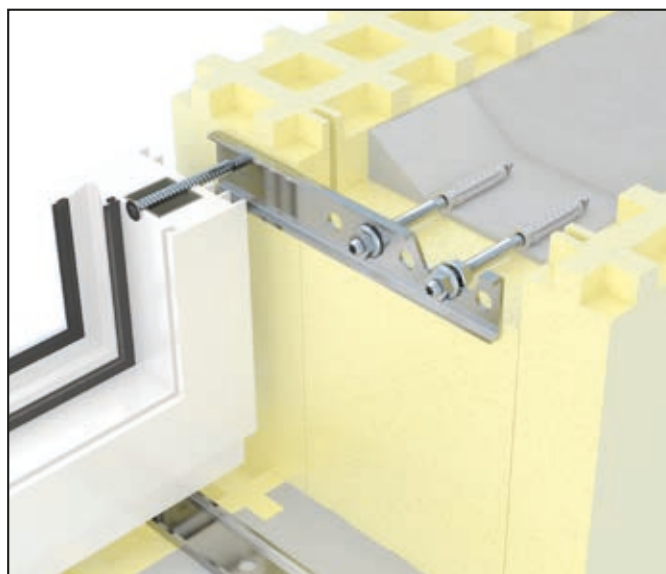
Kood	Nimetus [mm]	Kogus pakis
K-000001	Äärikmutter M8	100



13

13.11. Ankru kinnitamine soojustatud palendi korral

- Ankrukinnitus isoleeritud palendiga
- sobib kõikidele U-profiiliga ankurdustele



Kood	Nimetus [mm]	Kogus pakis
K-M8X100	GL-jalakruvi M8x100	100
K-M8X120	GL-jalakruvi M8x120	100
K-M8X140	GL-jalakruvi M8x140	100
K-M8X160	GL-jalakruvi M8x160	100
Komplekti kuulub: 2 äärikmutrit M8, 1 tüübel		

13.12. Sisekuuskantotsak

- 1/4" ajam, mis sobib DIN ISO 1173 - C 6.3 kohaselt
- kuusnurkse sokli kruviühenduse jaoks



Kood	Nimetus [mm]	SW	Kogus pakis
K-000108	Sisekuuskantotsak SW8	8 mm	5

13.13. Kuuskantotsak

- 1/4" ajam, mis sobib DIN ISO 1173 - E 6.3 kohaselt
- TX-kruvide jaoks



Kood	Nimetus [mm]	Kogupikkus	Kogus pakis
K-000120	Otsak-TX25x200	200 mm	1
K-000122	Otsak-TX30x152	152 mm	1

13

13.14. Otsaku hoidik

- Sobib 1/4" välise kuuskantajamiga otsakutele
- Sobib 1/4" kuuskantpesaga kruvikeerajatele
- Magnetiline
- Otsaku kinnitamiseks kinnitage rõngas
- Käsitsi kasutamiseks, akukruvikeerajad ja -trellid



Kood	Nimetus [mm]	Läbimõõt (Ø)	Kogus pakis
K-00985500	1/4" otsaku hoidik 200 mm – magnetiline, kinnitusrõngas	10 mm	1
K-00985520	1/4" otsaku hoidik 250 mm – magnetiline, kinnitusrõngas	10 mm	1
K-00985540	1/4" otsaku hoidik 300 mm – magnetiline, kinnitusrõngas	10 mm	1

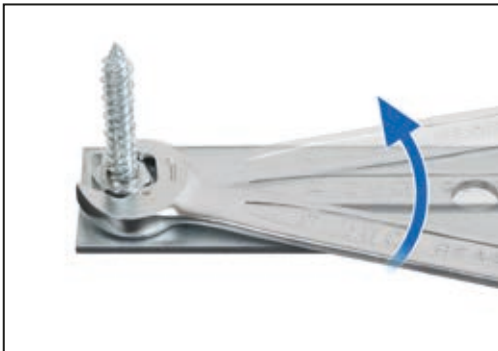


13.15. Silmusmutrivõti

- ajasäästev pörkemehhanism
- sirge kuju
- kitsas konstruktsioon võimaldab reguleerimist vähese kanduri ja lengi vahelise ruumi korral



Kood	Nimetus [mm]	kõrgus	Kogus pakis
K-000220	Silmusmutrivõti SW13	6 mm	1
K-000225	Silmusmutrivõti SW17	7,4 mm	1
K-000230	Silmusmutrivõti SW19	8,4 mm	1



FMS-ankur – reguleeritakse lehtherast



kitsas konstruktsioon

13

13.16. Mutrivõtme käepide

- lihtsustab näiteks FMS-ankrute reguleerimist
- magnetiline



Kood	Nimetus [mm]	Kogus pakis
K-000281	Mutrivõtme käepide SW13	1

13.17. Liim – MS FLEXI AD Polymer

- hübriidliim ja hermeetik
- kasutatav siseruumides ja väljas
- sobib kasutamiseks niisketel pindadel
- kiire kõvenemine peaaegu ilma kahanemiseta
- ei põhjusta korrosiooni
- ei sisalda isotsüanaate, silikoone ega lahusteid
- võib üle värvida veega lahjendatavate värvidega kohe pärast pealekandmist



Polümeerliim – hall

Tehnilised andmed

Nimetus	Väärtus
Alus	Hübriidpolümeer
Konsistents	stabiilne pasta
Tihedus	umbes 1,52 g/ml
Naha moodustumine	umbes 35...45 minutit (23 °C; 50% r.h.)
Säilitamine	8 kuud

Nimetus	Väärtus
Kõvenemiskiirus	umbes 3 mm/24h (23 °C; 50% r.h.)
Kahanemine	< 6%
Shore A kõvadus	umbes 50
Töötlustemperatuur	+5°C kuni +40°C

13

Mehaanilised omadused tõmbetugevuspiirkonnas

ISO 37 (2 mm paksus, 7 päeva, 23 °C; 50% r.h.)

Nimetus	Väärtus
Elastusmoodul 100%	1,40 N/mm ²
Tõmbetugevus	2,0 N/mm ²
Katkemisdeformatsioon	200%

ISO 8339 (12 × 12 × 50 mm vahekaugus, 28 päeva, 23 °C; 50% r.h.)

Nimetus	Väärtus
Elastusmoodul 100%	0,25 N/mm ²
Tõmbetugevus	0,40 N/mm ²
Katkemisdeformatsioon	300%

Kood	Nimetus [mm]	Kogus pakis
K-40608000	Polümeerliim – hall	1
K-40608001	Polümeerliim – hall	20

Sisu: 600 ml, tarnekogus K-40608000: 1 doseerimisotsik, tarnekomplekt K-40608001: 6 doseerimisotsikut

Seotud tooted



Püstol
lk 144



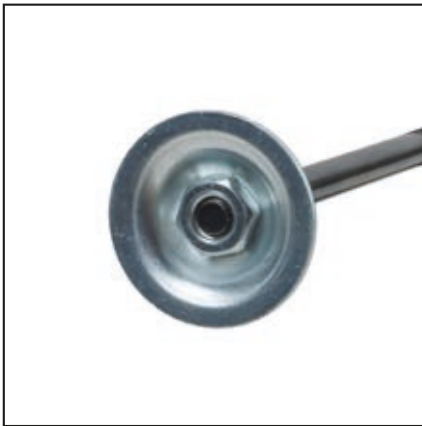
Annustamisotsik
lk 144

13.18. Püstol

- kottidesse pakitud kaupadele ning tavapärastele 310 kuni 600 ml tihendus- ja liimipadrunile
- umbes 400 kg raskuse ülekandevõime vähese pingutusega
- kaasas doseerimisotsik
- vastupidav ja korrosioonivaba metallkonstruktsioon
- madal tühimag teeb töö lihtsamaks



Kood	Nimetus [mm]	Kogus pakis
K-40607980	XL Püstol 310-600ml	1



padrunite jaoks

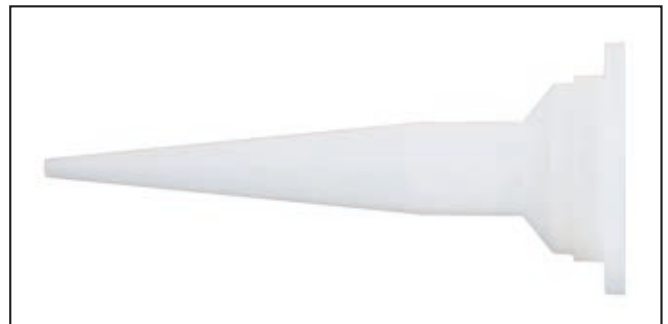


kottidesse pakitud kaupadele

13

13.19. Annustamisotsik püstoli jaoks

- sobib püstolitele ja kilekottidele
- sobib liimidele ja hermeetikutele
- sobib 400 ml kuni 600 ml torukottidele
- laia äärega ja kindla istuvusega
- pikkus: 120 mm
- krae läbimõõt: umbes 50 mm



Kood	Nimetus [mm]	Kogus pakis
K-40607985	Annustamisotsik	1

Seotud tooted



Liim – MS FLEXI AD Polymer
lk 143

Puur



sobib betoonile



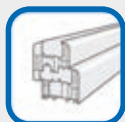
sobib armeeritud betoonile



sobib vertikaalselt perforeeritud telliskividele



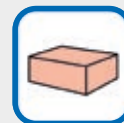
sobib puidule



sobib plastile



sobib metallile



sobib täistelli-
sele



puurimine löögiga

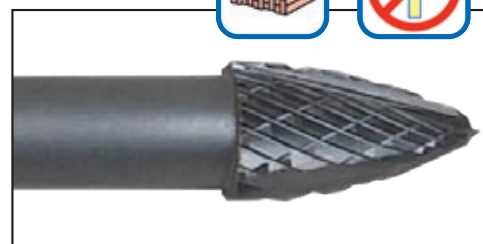
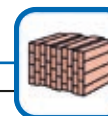


puurimine löögita

13

HLZ – vertikaalselt perforeeritud kärgetellise puur

HLZ-FR – freespuur



- kuni 200% suurem tüübli püsivus
- puurimine ilma löögita
- maksimaalne pöörlemissagedus 1600 p/min

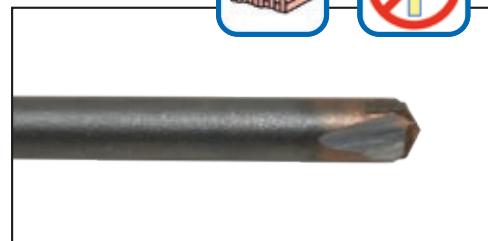
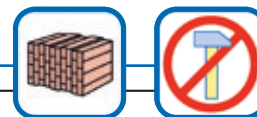


Võimalikult pika kasutusaja tagamiseks tuleks puurimisel vältida kokkupuudet müüritise vuukide ja värvikihiga.


HLZ-freesiga saab hõlpsasti ilma löögita freesida vertikaalselt perforeeritud ja kärgetellist. Seega saadakse puhas ava ja kuni 200% suurem tüüblite hoidejõud võrreldes tavapäraste puuridega.

Kood	Nimetus [mm]	Läbimõõt (Ø)	Kogupikkus	Pesa	Tööpikkus	Kogus pakis
K-000020	HLZ-FR-10,3x200-SDS	10,3 mm	200 mm	SDS-plus	150 mm	1
K-000021	HLZ-FR-6,3x263-SDS	6,3 mm	263 mm	SDS-plus	213 mm	1

HLZ-ST – tiguotsad



- välja töötatud selleks, et vältida moodsate energiasäästlike telliste peenstruktuuri kahjustamist
- puurimine ilma löögita

 Töötamine vähese survega.

Kood	Nimetus [mm]	Läbimõõt (Ø)	Kogupikkus	Pesa	Tööpikkus	Kogus pakis
K-000039	HLZ-ST-5,0x400-BF	5 mm	400 mm	Puuripadrün	320 mm	1
K-000046	HLZ-ST-10,0x300-BF	10 mm	300 mm	Puuripadrün	220 mm	1

HSS-ST – tiguotsad



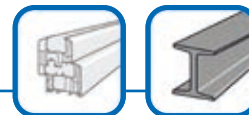
13



- sobib pikendusprofiilide jaoks (plast, teras ja alumiinium)
- täpne ja purunematu

Kood	Nimetus [mm]	Läbimõõt (Ø)	Kogupikkus	Pesa	Tööpikkus	Kogus pakis
K-00004850	HSS-ST-5,9x500-BF	5,9 mm	500 mm	Puuripadrün	420 mm	5

HSS-SP - spiraalpuur



- astmelise varrega, sobib akukruvikeerajatele
- raskete puurimistöde jaoks



Kood	Nimetus [mm]	Läbimõõt (Ø)	Kogupikkus	Pesa	Tööpikkus	Kogus pakis
K-00004540	HSS-SP DIN 338 tüüp N astmeline 10/14,0x160	14 mm	160 mm	10 mm astmeline	108 mm	1

MZ – mitmeotstarbeline puur
MZ-SP – spiraalpuur


- puurimine ilma löögita; lühendatud SDS-kinnitus takistab löökpuurimist
- välja töötatud, et mitte kahjustada kaasaegsete energiasäästlike telliskivi-de õhukest struktuuri
- universaalselt kasutatav: täistellised, katusekivid, puit, plast, metall



Energiasäästlike telliste korral töötage vähese survega.

13

Kood	Nimetus [mm]	Läbimõõt (Ø)	Kogupikkus	Pesa	Tööpikkus	Kogus pakis
K-000034	MZ-SP-6,0x310-SDS	6 mm	310 mm	Sobib SDS-plusile	250 mm	1
K-000036	MZ-SP-8,0x200-BF	8 mm	200 mm	Puuripadrun	135 mm	1
K-000036-01	MZ-SP-8,0x210-SDS	8 mm	210 mm	Sobib SDS-plusile	150 mm	1
K-000036-02	MZ-SP-8,0x260-SDS	8 mm	260 mm	Sobib SDS-plusile	200 mm	1
K-000037	MZ-SP-8,0x400-BF	8 mm	400 mm	Puuripadrun	300 mm	1
K-000037-50	MZ-SP-10,0x160-SDS	10 mm	160 mm	Sobib SDS-plusile	100 mm	1
K-000037-55	MZ-SP-10,0x210-SDS	10 mm	210 mm	Sobib SDS-plusile	150 mm	1
K-000038	MZ-SP-10,0x260-SDS	10 mm	260 mm	Sobib SDS-plusile	200 mm	1

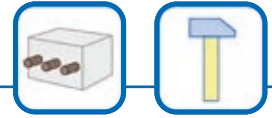
Spiraalpuur


- Puidupuur
- sobib hästi soojustuse puurimiseks rulookarbis
- täppispuurimine
- teravad terad

Kood	Nimetus [mm]	Läbimõõt (Ø)	Kogupikkus	Pesa	Tööpikkus	Kogus pakis
K-01530322	Spiraalpuur-8,0x460-6kS	8 mm	460 mm	Kuuskantvõll	380 mm	1
K-01530370	Spiraalpuur-10,0x600-6kS	10 mm	600 mm	Kuuskantvõll	530 mm	1
K-01530410	Spiraalpuur-12,0x600-6kS	12 mm	600 mm	Kuuskantvõll	530 mm	1
K-01530461	Spiraalpuur-14,0x600-6kS	14 mm	600 mm	Kuuskantvõll	530 mm	1
K-01530502	Spiraalpuur-16,0x460-6kS	16 mm	460 mm	Kuuskantvõll	380 mm	1
K-01530530	Spiraalpuur-18,0x460-6kS	18 mm	460 mm	Kuuskantvõll	380 mm	1
K-01530561	Spiraalpuur-22,0x460-6kS	22 mm	460 mm	Kuuskantvõll	380 mm	1
K-01530604	Spiraalpuur-24,0x460-6kS	24 mm	460 mm	Kuuskantvõll	380 mm	1
K-01530635	Spiraalpuur-26,0x460-6kS	26 mm	460 mm	Kuuskantvõll	380 mm	1

Vasarapuur

FORCE-X

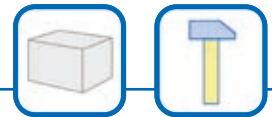


- puurimine löögiga
- raudbetoonile
- 4 täiskõvametallist löiketera

Kood	Nimetus [mm]	Läbimõõt (Ø)	Kogupikkus	Pesa	Tööpikkus	Kogus pakis
K-01508280	FORCE-X-8,0x210-SDS	8 mm	210 mm	SDS-plus	150 mm	1
K-01508320	FORCE-X-8,0x450-SDS	8 mm	450 mm	SDS-plus	400 mm	1
K-01508370	FORCE-X-10,0x600-SDS	10 mm	600 mm	SDS-plus	550 mm	1
K-01508410	FORCE-X-12,0x600-SDS	12 mm	600 mm	SDS-plus	550 mm	1
K-01508450	FORCE-X-14,0x600-SDS	14 mm	600 mm	SDS-plus	550 mm	1
K-01508500	FORCE-X-18,0x600-SDS	18 mm	600 mm	SDS-plus	550 mm	1

13

F4 FORTE

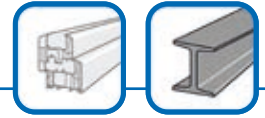


- puurimine betooni, looduskivisse ja müüritisse löökidega
- suurepärase tsentreerimisomadustega kõvametallplaat
- 4-kordne astmeprofiil kiireks puuritolmu transportimiseks
- vähene kulumine, pikk kasutusiga

Kood	Nimetus [mm]	Läbimõõt (Ø)	Kogupikkus	Pesa	Tööpikkus	Kogus pakis
K-01509100	F4-FORTE-6,5x450-SDS	6,5 mm	450 mm	SDS-plus	400 mm	1

Astmepuur + pikendus

Astmepuur



- spetsiaalselt kohandatud 18 mm läbimõõduga aukudele meie laiendusstabilisaatori jaoks
- puurib kuni 2 mm paksust lehtterast või roostevaba terast
- spiraalse soonega ja ristlihvimisega



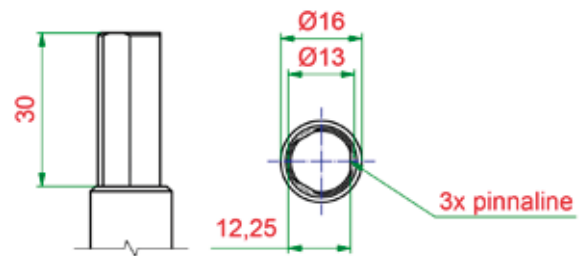
Kood	Nimetus [mm]	Läbimõõt (Ø)	Kogupikkus	Pesa	Tööpikkus	Kogus pakis
K-01530800	Astmepuur	4 - 18 mm	75 mm	3-pinnaline völli	54 mm	1

Pikendus

13

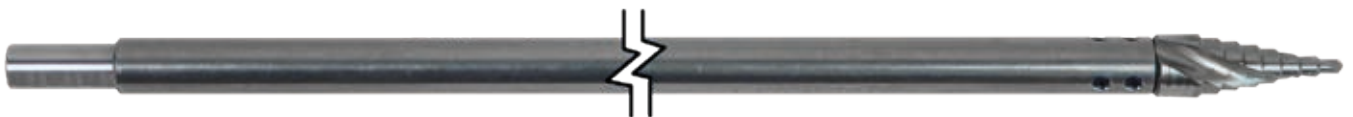
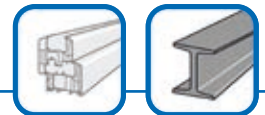


- eelpuurimiseks laiendusprofiilide puhul



Kood	Nimetus [mm]	Läbimõõt (Ø)	Kogupikkus	Pesa	Tööpikkus	Kogus pakis
K-01530890	Pikendus	16 mm	500 mm	3-pinnaline völli	470 mm	1

Astmepuur + pikendus

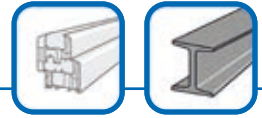


- astmepuurist ja pikendusest koosnev komplekt
- eelpuurimiseks laiendusprofiilide puhul

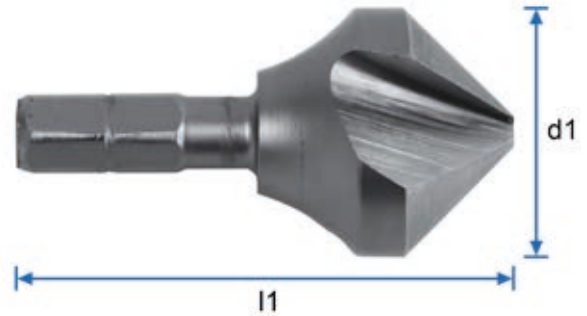
Kood	Nimetus [mm]	Läbimõõt (Ø)	Kogupikkus	Pesa	Tööpikkus	Kogus pakis
K-01530900	Astmepuur + pikendus	4 - 18 mm	554 mm	3-pinnaline völli	524 mm	1

Süvistuspuur

HSS koonuspuur 90° 1/4" kuuskantvarrega



- metalli ja plasti süvendamiseks, faasimiseks ja kraatide eemaldamiseks
- kulumiskindel ja täpne
- 1/4" kuuskantvars



Kood	Nimetus [mm]			Kogus pakis
K-01530964	HSS koonuspuur 90° 1/4" kuuskantvarrega - 12,40 mm	12,4	35	1
K-01530967	HSS koonuspuur 90° 1/4" kuuskantvarrega - 16,50 mm	16,5	40	1
K-01530970	HSS koonuspuur 90° 1/4" kuuskantvarrega - 20,50 mm	20,5	41	1

13

Kõiki kolme suurust sisaldav komplekt

Kood	Nimetus [mm]	Kogus pakis
K-01530975	HSS koonuspuur 90° 1/4" kuuskantvarrega - komplekt	1
Komplekti kuulub: HSS koonuspuur 90° – 1/4" kuuskantvars – 12,40 mm, 16,50 mm, 20,50 mm, 1 plastkarp		



Paigaldusvahendid

Aknapaigaldusklamber

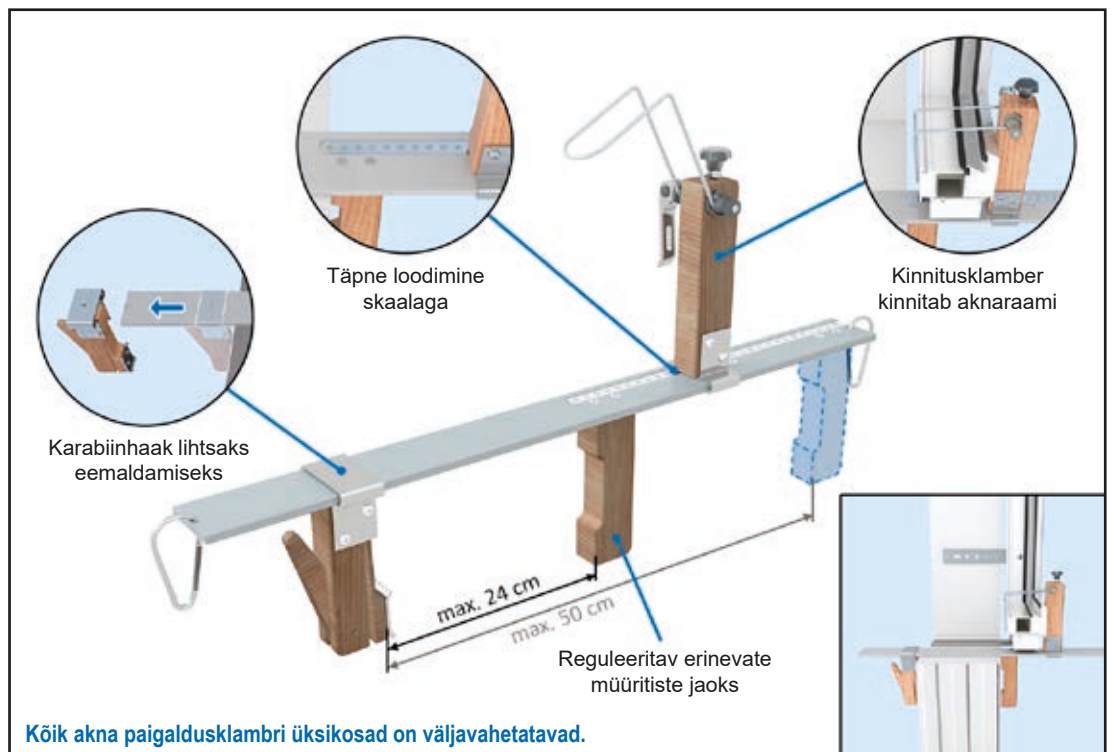
- tugipind külgedelt ja alt kinnitamise korral
- akna lihtsustatud kohale asetamine ja loodimine
- teine paigaldaja ei ole vajalik
- kasutatav kuni 36 cm müüritiste korral
- palju kasutusvõimalusi
- vahetatavad osad



13

Kood	Nimetus [mm]	Kogus pakis
K-405510	Aknapaigaldusklamber	2

video



Paigaldusjuhend

Kõigepealt paigaldatakse aknaava külge klambrid ja seejärel paigaldatakse soovitud eendile reguleeritav piirik. Nüüd saab aknalengi asetada aknapaigaldusklambritele, toetada piirikule ja kinnitada kinnitusklambritega ümbermineku vältimiseks.

Seejärel tuleb loodida aknaleng klotside, kiilude või WINBAG-idega ja kinnitada. Pärast aknalengi kinnitamist eemaldatakse aknapaigaldusklambrid. Seejuures tuleb kõigepealt võtta ära liikuv pingutusvarras. Seejärel tõmmatakse välja ülejäänud.

Paigalduspadi

- akende ja uste kinnitamiseks ja loodimiseks
- säästab aega
- 2,0–50,0 mm laiadele vuukidele
- koormustaluvus kuni 100 kg
- kaitseb kriimustuste eest
- vastupidav ja seda saab kasutada nii tihti kui vaja



Kood	Nimetus [mm]	Kogus pakis
K-01055200	Paigaldusalus 150x160	4

Näidised

14.1. Näidispakett

Korrigeerimised nõudmisel

- | | | | |
|-------------------------|---------------------|-------------------------------|-------------------|
| • SFK-200x1,5-40 | tootenr: K-149000 | • FMW 65x125x1,5 | tootenr: K-405120 |
| • W-200x2,5-40-H14 | tootenr: K-405009 | • FMW 65x145x2,5-F60 | tootenr: K-405128 |
| • D-FBH, lame | tootenr: K-405065 | • FMW H-120-160x105x2,5 | tootenr: K-405132 |
| • D-FBH, muudetav | tootenr: K-405066 | • WU-250x2,5-60 | tootenr: K-405153 |
| • WS-65x110-F60 | tootenr: K-405075 | • perforeeritud V-profiil-160 | tootenr: K-405179 |
| • WM-150x1,5-40 | tootenr: K-405080 | • SLW-95x180x2,5 | tootenr: K-405201 |
| • EL-150x2,5, lehtteras | tootenr: K-405101-F | • F-U-P-FMW-50x160x2,5 | tootenr: K-405241 |
| • EL-200x1,5 U-profiil | tootenr: K-405102 | • SL-konsool 250-80 | tootenr: K-405270 |
| • FMW-30x150x2,5 | tootenr: K-405110 | | |

Kood	Nimetus [mm]	Kogus pakis
K-057000	Näidispakett K-universaalankrutega	1

14.2. Näidiskivi

- | | |
|-------------------------------|---------------------|
| • D-FBH, muudetav | tootenr: K-405066 |
| • T-ABFH-35-120-160 | tootenr: K-405281 |
| • WM-200x1,5-40 | tootenr: K-405084 |
| • EL-150x2,5, lehtteras | tootenr: K-405101-F |
| • EL-200x1,5 U-profiil | tootenr: K-405102 |
| • EL-200x2,5 U-profiil | tootenr: K-405104 |
| • VBW-35x50x2,5 | tootenr: K-405112 |
| • F-U-P-FMW-50x160x2,5 | tootenr: K-405241 |
| • SL-konsool 220-80 | tootenr: K-405270 |
| • Perforeeritud V-profiil-200 | tootenr: K-405180 |



Kood	Nimetus [mm]	Kogus pakis
K-059000	Näidiskivi	1

14.3. Rulookarbiga nädisaken

- | | |
|-------------------------------|-------------------|
| • RK-Fest-SS-12x300 | tootenr: K-400100 |
| • D-FBH, lame | tootenr: K-405065 |
| • T-ABFH-35-120-160 | tootenr: K-405281 |
| • WM-200x1,5-40 | tootenr: K-405084 |
| • EL-200x1,5 U-profiil | tootenr: K-405102 |
| • W-200x1,5-40-hülss 10 | tootenr: K-405006 |
| • EL-200x2,5 U-profiil | tootenr: K-405104 |
| • VBW-35x50x2,5 | tootenr: K-405112 |
| • F-U-P-FMW-50x160x2,5 | tootenr: K-405241 |
| • WU-200x2,5-60 | tootenr: K-405149 |
| • Perforeeritud V-profiil-200 | tootenr: K-405180 |


14

Kood	Nimetus [mm]	Kogus pakis
K-059001	Rulookarbiga nädisaken	1

14.4. Liikuv müüritis

- näiteks messide, koolituste jaoks
- Kiviehitise kliendi soovi järgi, klinkriga jne
- maapinnani ulatuv või rinnatisesega
- pikkus: 1500 mm
- laius: 750 mm
- kõrgus: 2400 mm
- mass: 325 kg
- andmed (müüritise pilt) võivad erineda olenevalt kiviehitisest
- valmistamine nõudmisel



Kood	Nimetus [mm]
K-058100	Liikuv müüritis

Kood	Nimetus [mm]	lk	Kood	Nimetus [mm]	lk
K-000001	Äärikmutter M8	140	K-00985540	1/4" otsaku hoidik 300 mm – magnetiline, kinnitusrõngas	141
K-000002	Lukustuskrugi M8x16	140	K-01055200	Paigaldusalus 150x160	153
K-000003	Kruvikate FMS-SK Ø7,5 valge	136	K-01508280	FORCE-X-8,0x210-SDS	149
K-000004	Kruvikate FMS-ZK Ø7,5 valge	136	K-01508320	FORCE-X-8,0x450-SDS	149
K-000010	Reguleerimiselement-F40	72	K-01508370	FORCE-X-10,0x600-SDS	149
K-000011	Reguleerimiselement-F60	72	K-01508410	FORCE-X-12,0x600-SDS	149
K-000013	Reguleerimiselement-W40	72	K-01508450	FORCE-X-14,0x600-SDS	149
K-000015	Reguleerimiselement-W60	72	K-01508500	FORCE-X-18,0x600-SDS	149
K-000020	HLZ-FR-10,3x200-SDS	146	K-01509100	F4-FORTE-6,5x450-SDS	149
K-000021	HLZ-FR-6,3x263-SDS	146	K-01530322	Spiraalpuur-8,0x460-6kS	148
K-000034	MZ-SP-6,0x310-SDS	148	K-01530370	Spiraalpuur-10,0x600-6kS	148
K-000036-01	MZ-SP-8,0x210-SDS	148	K-01530410	Spiraalpuur-12,0x600-6kS	148
K-000036-02	MZ-SP-8,0x260-SDS	148	K-01530461	Spiraalpuur-14,0x600-6kS	148
K-000036	MZ-SP-8,0x200-BF	148	K-01530502	Spiraalpuur-16,0x460-6kS	148
K-000037-50	MZ-SP-10,0x160-SDS	148	K-01530530	Spiraalpuur-18,0x460-6kS	148
K-000037-55	MZ-SP-10,0x210-SDS	148	K-01530561	Spiraalpuur-22,0x460-6kS	148
K-000037	MZ-SP-8,0x400-BF	148	K-01530604	Spiraalpuur-24,0x460-6kS	148
K-000038	MZ-SP-10,0x260-SDS	148	K-01530635	Spiraalpuur-26,0x460-6kS	148
K-000039	HLZ-ST-5,0x400-BF	147	K-01530800	Astmepuur	150
K-00004540	HSS-SP DIN 338 tüüp N astmeline 10/14,0x160	147	K-01530890	Pikendus	150
K-000046	HLZ-ST-10,0x300-BF	147	K-01530900	Astmepuur + pikendus	150
K-00004850	HSS-ST-5,9x500-BF	147	K-01530964	HSS koonuspuur 90° 1/4" kuuskantvarrega - 12,40 mm	151
K-000050	ISO-plaat-135	62	K-01530967	HSS koonuspuur 90° 1/4" kuuskantvarrega - 16,50 mm	151
K-000052	ISO-plaat-160	62	K-01530970	HSS koonuspuur 90° 1/4" kuuskantvarrega - 20,50 mm	151
K-000054	ISO-plaat-180	62	K-01530975	HSS koonuspuur 90° 1/4" kuuskantvarrega - komplekt	151
K-000056	ISO-plaat-210	62	K-01753418	Soojustustüübel 8x80	138
K-000058	ISO-plaat-260	62	K-01753420	Soojustustüübel 8x100	138
K-000108	Sisekuuskantotsak SW8	141	K-01753422	Soojustustüübel 8x120	138
K-000120	Otsak-TX25x200	141	K-01753424	Soojustustüübel 8x140	138
K-000122	Otsak-TX30x152	141	K-01753426	Soojustustüübel 8x160	138
K-000220	Silmusmutrivõti SW13	142	K-01753428	Soojustustüübel 8x180	138
K-000225	Silmusmutrivõti SW17	142	K-01753430	Soojustustüübel 8x200	138
K-000230	Silmusmutrivõti SW19	142	K-024908	Kiilankur Ø8x71	138
K-000281	Mutrivõtme käepide SW13	142	K-057000	Näidispakett K-universaalankrutega	154
K-000314	WU-reguleerimiselement-M12x70-F	74	K-058100	Liikuv müüritis	155
K-00033400	WU-tugi-U65x120x3,0-M12x85-135	33	K-059000	Näidiskivi	154
K-00034000	WU-tugi-U95x140x3,0-M12x115-165	33	K-059001	Rulookarbige näidisaken	155
K-00034090	WU-tugi-S95x180-M12x115-165	33	K-130001	BAP-reguleerimiselement-M8x40	73
K-00034100	WU-tugi-S120x200-M12x140-190	33	K-130002	BAP-reguleerimiselement-M8x60	73
K-00034120	WU-tugi-S150x200-M12x170-220	33	K-130003	BAP-reguleerimiselement-M12x70	73
K-000432	J-tugi-300x3,0-M12x80-115	30	K-13001100	J-plokk-M8x65	75
K-000435	J-tugi-300x3,0-M12x115-205	30	K-130019	J-plokk-M12x68	75
K-000438	J-tugi-300x3,0-M12x160-270	30	K-130020	J-plokk-M12x100-ISK	75
K-00985500	1/4" otsaku hoidik 200 mm – magnetiline, kinnitusrõngas	141	K-130021	J-plokk-M12x108	75
K-00985520	1/4" otsaku hoidik 250 mm – magnetiline, kinnitusrõngas	141			

Kood	Nimetus [mm]	lk	Kood	Nimetus [mm]	lk
K-130053	AS-hoidik 125-30	114	K-149110-F	FMS-150x2,5-F-7,5x40	26
K-130055	AS-hoidik 150-30	114	K-149110	FMS-150x1,5-U-7,5x060	24
K-130057	AS-hoidik 175-30	114	K-149113	FMS-150x1,5-U-7,5x090	24
K-130073	AS-hoidik SL 125-30	112	K-149115-F	FMS-150x2,5-F-7,5x50	26
K-130075	AS-hoidik SL 150-30	112	K-149120-F	FMS-150x2,5-F-7,5x060	26
K-130077	AS-hoidik SL 175-30	112	K-149120	FMS-150x2,5-U-7,5x060	24
K-13007800	AS-hoidik SL 125-30 Puit	112	K-149130	FMS-200x1,5-U-7,5x060	24
K-13007810	AS-hoidik SL 150-30 Puit	112	K-149140	FMS-200x2,5-U-7,5x060	24
K-13007820	AS-hoidik SL 175-30 Puit	112	K-149160	FMS-250x2,5-U-7,5x060	24
K-130090	AS-lisaprofiil 200x2,5	113	K-149170	FMS-300x3,0-U-7,5x060	24
K-148010	Lengikork Ø10,5 valge	137	K-149180	FMS-350x3,0-U-7,5x060	24
K-148012	Lengikork Ø10,5 pruun	137	K-4,8X13-LK	Puurkruvid Ø4,8x13-LK	139
K-14801310	Lengikork Ø10,5 anthrazit	137	K-4,8X19-LK	Puurkruvid Ø4,8x19-LK	139
K-148013	Lengikork Ø10,5 hall	137	K-4,8X22-LK	Puurkruvid Ø4,8x22-LK	139
K-148015	Lengikork Ø10,5 must	137	K-4,8X25-LK	Puurkruvid Ø4,8x25-LK	139
K-148992-F	SFK-125x2,5-F-40	20	K-4,8X32-LK	Puurkruvid Ø4,8x32-LK	139
K-148995	SFK-150x1,5-40	18	K-4,8X50-LK	Puurkruvid Ø4,8x50-LK	139
K-148996-F	SFK-150x2,5-F-40	20	K-4,8X70-LK	Puurkruvid Ø4,8x70-LK	139
K-148996	SFK-150x2,5-40	18	K-400120	RK-Fest-SS-16x350	94
K-149000-2	SFK-200x2,5-40	18	K-400123	RK-Fest-SS-16x410	94
K-149000	SFK-200x1,5-40	18	K-400126	RK-Fest-SS-16x510	94
K-149001-3	SFK-250x3,0-40	18	K-40020870	RK-Fest-DS-7,5-205	98
K-149001	SFK-250x2,5-40	18	K-40020880	RK-Fest-DS-7,5-245	98
K-149002	SFK-300x3,0-40	18	K-40021010	RK-Fest-DS-7,5-285	98
K-149003-10-F	SFK-125x2,5-F-60	20	K-40021014	RK-Fest-DS-11,5-285	98
K-149003	SFK-350x3,0-40	18	K-400210	RK-Fest-DS-11,5-245	98
K-149004-2-F	SFK-150x2,5-F-60	20	K-400256	RK-Fest-DS-RA-25x280	100
K-149004-2	SFK-150x2,5-60	18	K-400332	RK-Fest-RP-16x400	96
K-149004	SFK-150x1,5-60	18	K-400333	RK-Fest-RP-16x460	96
K-149005-2	SFK-200x2,5-60	18	K-400360	RK-Fest-RA-16x400	102
K-149005	SFK-200x1,5-60	18	K-400362	RK-Fest-RA-16x460	102
K-149006-3	SFK-250x3,0-60	18	K-400432	RK-Fest-KOM-215x95-M8x75	92
K-149006	SFK-250x2,5-60	18	K-400436	RK-Fest-KOM-230x165-M8x70	92
K-149007	SFK-300x3,0-60	18	K-400438	RK-Fest-KOM-230x165-M8x90	92
K-149008	SFK-350x3,0-60	18	K-400440	RK-Fest-KOM-226x80-M8x80	92
K-14909297	FMS-125x1,5-F-7,5x040	26	K-405001	W-150x1,5-40-H14	22
K-14909302	FMS-125x1,5-F-7,5x050	26	K-405002	W-150x1,5-40-H10	22
K-14909307	FMS-125x1,5-F-7,5x070	26	K-405005	W-200x1,5-40-H14	22
K-14909312	FMS-125x1,5-F-7,5x110	26	K-405006	W-200x1,5-40-H10	22
K-14909404	FMS-125x2,5-F-7,5x040	26	K-405009	W-200x2,5-40-H14	22
K-14909450	FMS-125x2,5-F-7,5x050	26	K-405010	W-200x2,5-40-H10	22
K-149095-F	FMS-125x2,5-F-7,5x060	26	K-405011	W-250x2,5-40-H10	22
K-14909505	FMS-125x2,5-F-7,5x070	26	K-405012	W-300x3,0-40-H10	22
K-14909510	FMS-150x1,5-F-7,5x040	26	K-405013	W-250x2,5-40-H14	22
K-14909530	FMS-150x1,5-F-7,5x050	26	K-405014	W-300x3,0-40-H14	22
K-14909550	FMS-150x1,5-F-7,5x070	26	K-405015	W-350x3,0-40-H14	22
K-14909570	FMS-150x1,5-F-7,5x110	26	K-405016	W-350x3,0-40-H10	22

Kood	Nimetus [mm]	lk	Kood	Nimetus [mm]	lk
K-405029-1	W-Sch-140x250	38	K-405101-F	EL-150x2,5 lehtteras	11
K-405029-20	W-Sch-140x30 - ETB	39	K-405102-F	EL-200x1,5 lehtteras	11
K-405029	W-Sch-140x115	38	K-405102	EL-200x1,5 U-profiil	8
K-405032	FMW-LL 65x95x1,5	60	K-405104-1	EL-200x3,0 U-profiil	8
K-405037	FMW-LL 65x125x1,5-M8x70	61	K-405104-F	EL-200x2,5 lehtteras	11
K-405051	KP-hoidik-100x270x2,5	108	K-405104	EL-200x2,5 U-profiil	8
K-405052	KP-hoidik-100x270x2,5 + kinnitus	108	K-405105	EL-250x1,5 U-profiil	8
K-405053-0	RK-Fest-HST-M6	104	K-405106-1	EL-250x3,0 U-profiil	8
K-405053-1	RK-Fest-HST-M10	104	K-405106-F	EL-250x2,5 lehtteras	11
K-40505305	RK-Fest-HST-M8	104	K-405106	EL-250x2,5 U-profiil	8
K-40505410	RK-Fest-HST-P-M8	106	K-405107-F	EL-300x2,5 lehtteras	11
K-405060	RK-Fest-F	90	K-405107	EL-300x3,0 U-profiil	8
K-405061	RK-Fest-K	90	K-405108	EL-350x3,0 U-profiil	8
K-405064	RK-Fest-U	91	K-405110-05	FMW-30x100x2,5	13
K-405065	D-FBH lame	78	K-405110-1	FMW-40x90x2,5	13
K-405066	D-FBH muudetav	78	K-405110-3	FMW-50x100x2,5	13
K-405070-F	WU-ST-250x2,5-65-F	34	K-405110	FMW-30x150x2,5	13
K-405070-W	WU-ST-250x2,5-65-W	34	K-405111	FMW-50x150x2,5	13
K-405071-F	WU-ST-300x3,0-110-F	34	K-405112	VBW-35x50x2,5-F-BS13	10
K-405071-W	WU-ST-300x3,0-110-W	34	K-405114	VBW-65x95x2,5-U-BS13	10
K-405072-F	WU-ST-350x3,0-155-F	34	K-405116	VBW-65x145x2,5-U-BS13	10
K-405072-W	WU-ST-350x3,0-155-W	34	K-405117-3	VBW-95x140x3,0-U-BS13	10
K-405075	WS-65x110-F60	57	K-405117	VBW-65x170x2,5-U-BS13	10
K-405076	WS-65x110-W60	57	K-405118-1	VBW-110x125x3,0-U-BS13	10
K-405077	WS-110x110-F60	57	K-405118-2	VBW-110x150x3,0-U-BS13	10
K-405078	WS-110x110-W60	57	K-405120	FMW-65x125x1,5	52
K-40508010	WM-150x2,5-40	16	K-405121	FMW-50x140x1,5	52
K-405080	WM-150x1,5-40	16	K-405122-3	FMW-65x145x3,0	52
K-40508109	WM-150x2,5-60	16	K-405122-85	FMW-65x145x3,0-BS50 - ETB	52
K-405081	WM-150x1,5-60	16	K-405122-8	FMW-65x145x3,0-BS32 - ETB	52
K-405084	WM-200x1,5-40	16	K-405122	FMW-65x145x2,5	52
K-405085	WM-200x1,5-60	16	K-405123	FMW-95x140x3,0	52
K-405088	WM-200x2,5-40	16	K-405124-3	FMW-65x170x3,0	52
K-405089	WM-200x2,5-60	16	K-405124	FMW-65x170x2,5	52
K-40509210	WM-250x3,0-40	16	K-405125	FMW-150x160x3,0	52
K-405092	WM-250x2,5-40	16	K-405126	FMW-95x150x3,0 Kaheastmeline serv	52
K-40509309	WM-250x3,0-60	16	K-405127	FMW-65x145x1,5	52
K-405093	WM-250x2,5-60	16	K-405128	FMW-65x145x2,5-F60	54
K-405094	WM-300x3,0-40	16	K-405129	FMW-95x140x3,0-F60	54
K-405095	WM-300x3,0-60	16	K-405130	FMW-H-W-105-155x105-65	15
K-405096	WM-350x3,0-40	16	K-40513182	FMW-H-F-65-85x210	15
K-405097	WM-350x3,0-60	16	K-40513190	FMW-H-U-85-120x215	15
K-405098-F	EL-125x1,5 lehtteras	11	K-405131	FMW-H-W-145-230x135-65	15
K-405099-F	EL-125x2,5 lehtteras	11	K-405132	FMW-H-U-120-185x105	15
K-405100-1	EL-150x2,5 U-profiil	8	K-405133	FMW-H-U-150-225x135	15
K-405100-F	EL-150x1,5 lehtteras	11	K-405135	FMW-65x145x2,5-W60	54
K-405100	EL-150x1,5 U-profiil	8	K-405136	FMW-95x140x3,0-W60	54

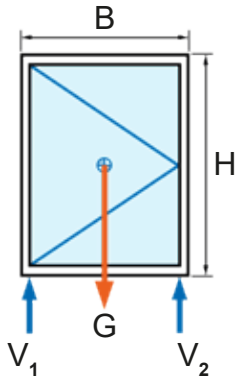
Kood	Nimetus [mm]	lk	Kood	Nimetus [mm]	lk
K-405137-0	FMW-75x135x2,5	52	K-405213	BAP-SLK-350 S120x200	45
K-405138-85	FMW-80x180x3,0 FMS-52 - ETB	52	K-40521410	HST-SL-konsool 250-80	42
K-405141	WU-150x1,5-60	17	K-40521420	HST-SL-konsool 300-125	42
K-405142	WU-150x2,5-60	17	K-40521430	HST-SL-konsool 350-175	42
K-405145	WU-200x1,5-60	17	K-40521440	HST-SL-konsool 400-225	42
K-405149	WU-200x2,5-60	17	K-405216	HST-SL-konsool 250-80 - Set	42
K-405153	WU-250x2,5-60	17	K-405217	HST-SL-konsool 300-125 - Set	42
K-40515510	WU-250x3,0-60	17	K-405218	HST-SL-konsool 350-175 - Set	42
K-405155	WU-300x3,0-60	17	K-405219	HST-SL-konsool 400-225 - Set	42
K-405156	WU-350x3,0-60	17	K-40522035	Pikenduse stabilisaator 150-350x3,0	47
K-405160	T-SFBH 80-120	82	K-40522037	Pikenduse stabilisaator 175-350x3,0	47
K-405161	T-SFBH 120-160	82	K-40522040	Pikenduse stabilisaator 200-350x3,0	47
K-405162	T-SFBH 160-200	82	K-40522042	Pikenduse stabilisaator 225-350x3,0	47
K-40516300	T-SFBH-130-U 160-200	82	K-40522045	Pikenduse stabilisaator 250-350x3,0	47
K-40516800	T-SFBH-130-S 160-200	82	K-40522047	Pikenduse stabilisaator 275-350x3,0	47
K-405170	WU-konsool-75-115x230x2,5-W	28	K-40522050	Pikenduse stabilisaator 300-350x3,0	47
K-405171	WU-konsool-110-150x220x3,0-W	28	K-40522134	HST-Pikenduse stabilisaator 150-350x3,0	48
K-405172	WU-konsool-75-115x230x2,5-F	28	K-40522139	HST-Pikenduse stabilisaator 2000-350x3,0	48
K-405173	WU-konsool-110-150x220x3,0-F	28	K-40522144	HST-Pikenduse stabilisaator 250-350x3,0	48
K-405179	Perforeeritud V-profiil-160	36	K-40522149	HST-Pikenduse stabilisaator 300-350x3,0	48
K-405180	Perforeeritud V-profiil-200	36	K-405222	FMW-EL-65x145x2,5	56
K-405183	Staatile V-toru-200	37	K-405223	FMW-EL-95x140x3,0	56
K-405190	BAP-kronstein 110x1,5	109	K-405227	FMW-EL-65x145x1,5	56
K-405191	BAP-kronstein 200x2,0	109	K-405230	Vanade hoonete EL-FMW-65x95x2,5	63
K-405192	BAP-kronstein 400x2,5	109	K-405240	F-U-P-FMW-30x160x2,5	14
K-405193	BAP-SLW-60-60x180x2,5	46	K-405241	F-U-P-FMW-50x160x2,5	14
K-405194	BAP-SLW-100-95x180x2,5	46	K-405242	F-U-P-FMW-70x165x2,5	14
K-405195	BAP-SLW-140-95x180x2,5	46	K-405243	F-U-P-FMW-30x205x2,5	14
K-405196	BAP-SLW-180-150x200x2,5	46	K-405244	F-U-P-FMW-50x210x2,5	14
K-405197	BAP-SLW-220-150x200x2,5	46	K-405245	F-U-P-FMW-70x215x2,5	14
K-40519980	SLW-60x110x2,5	58	K-405246	F-U-P-FMW-30x255x2,5	14
K-405200	SLW-60x180x2,5	58	K-405247	F-U-P-FMW-50x260x2,5	14
K-405201-1	SLW-120x200x2,5	58	K-405248	F-U-P-FMW-70x265x2,5	14
K-405201-2	SLW-110x150x2,5	58	K-405249	F-U-P-FMW-30x280x2,5	14
K-40520128	SLW-110x250x2,5	58	K-405250	F-U-P-FMW-50x285x2,5	14
K-405201	SLW-95x180x2,5	58	K-40525110	SL-U-profiil 250x3,0	44
K-405202-1	SLW-200x250x2,5	58	K-405251	F-U-P-FMW-70x290x2,5	14
K-40520210	SLW-150x250x2,5	58	K-405252	SL-U-profiil 300x3,0	44
K-405202	SLW-150x200x2,5	58	K-405253	SL-U-profiil 350x3,0	44
K-405203	SLW-200x300x2,5	58	K-405255	SL-U-profiil 400x3,0	44
K-405204	SLW-180x200x2,5	58	K-40526010	SL-profiil 250x3,0	44
K-40520501	SLW-200x350x2,5	58	K-405261	SL-profiil 300x3,0	44
K-40520522	SLW-250x400x2,5	58	K-405262	SL-profiil 350x3,0	44
K-405210-01	BAP-SLK-200 U110x150	45	K-405263	SL-profiil 400x3,0	44
K-405210	BAP-SLK-200 U110x125	45	K-40526521	VBW-65x95x2,5-U	65
K-405211	BAP-SLK-250 U110x150	45	K-40526525	VBW-65x145x2,5-U	65
K-405212	BAP-SLK-300 S110x150	45	K-40526527	VBW-65x170x2,5-U	65

Kood	Nimetus [mm]	lk	Kood	Nimetus [mm]	lk
K-40526530	SL-U-W-115x155	66	K-406060	Soojustusraam-SW-100x80	126
K-40526532	VBW-95x140x3,0-U	65	K-406063	Soojustusraam-SW-100x100	126
K-40526537	VBW-110x125x3,0-U	65	K-406067	Soojustusraam-SW-100x120	126
K-40526540	VBW-110x150x3,0-U	65	K-406071	Soojustusraam-SW-100x140	126
K-40526550	SL-U-W-170x200	66	K-406074	Soojustusraam-SW-100x160	126
K-40527013	SL-konsool 240-100	40	K-406076	Soojustusraam-SW-100x180	126
K-405270	SL-konsool 220-80	40	K-40607980	XL Püstol 310-600ml	144
K-40527126	SL-konsool 290-150	40	K-40607985	Annustamisotsik	144
K-405271	SL-konsool 265-125	40	K-406079	Soojustusraam-SW-100x200	126
K-40527240	SL-konsool 340-200	40	K-40608000	Polümeerliim – hall	143
K-405272	SL-konsool 315-175	40	K-40608001	Polümeerliim – hall	143
K-405273	SL-konsool 365-225	40	K-40608010	MTF-süsteem 85x80	120
K-40527520	SLW-110x150x2,5	67	K-40608015	MTF-süsteem 85x100	120
K-40527527	SLW-110x250x2,5	67	K-40608020	MTF-süsteem 85x120	120
K-40527535	SLW-150x200x2,5	67	K-40608111	MTF-süsteem-P 67x30	118
K-40527540	SLW-150x250x2,5	67	K-40608116	MTF-süsteem-P 67x50	118
K-40527546	SLW-200x300x2,5	67	K-40608121	MTF-süsteem-P 67x100	118
K-40527550	SLW-200x350x2,5	67	K-40609250	EJOT-puurkruvid-TKR-4,8x50	139
K-40527555	SLW-250x400x2,5	67	K-40609253	EJOT-puurkruvid-TKR-4,8x60	139
K-405280-1	T-AFBH30 80-120	80	K-40609256	EJOT-puurkruvid-TKR-4,8x70	139
K-405280	T-AFBH35 80-120	80	K-40609259	EJOT-puurkruvid-TKR-4,8x80	139
K-405281-1	T-AFBH30 120-160	80	K-40609262	EJOT-puurkruvid-TKR-4,8x90	139
K-405281	T-AFBH35 120-160	80	K-40609265	EJOT-puurkruvid-TKR-4,8x100	139
K-405282-1	T-AFBH30 160-200	80	K-40609268	EJOT-puurkruvid-TKR-4,8x110	139
K-405282	T-AFBH35 160-200	80	K-40609271	EJOT-puurkruvid-TKR-4,8x120	139
K-405310	T-AFBH34, peale astutav 130-165	84	K-40609274	EJOT-puurkruvid-TKR-4,8x140	139
K-405311	T-AFBH34, peale astutav 165-200	84	K-40609277	EJOT-puurkruvid-TKR-4,8x160	139
K-40531203	T-AFBH34, peale astutav-180 200-250	84	K-40609280	EJOT-puurkruvid-TKR-4,8x180	139
K-405312	T-AFBH34, peale astutav 200-250	84	K-40609283	EJOT-puurkruvid-TKR-4,8x200	139
K-40531309	T-AFBH34, peale astutav-180 250-350	84	K-40609286	EJOT-puurkruvid-TKR-4,8x220	139
K-405320	T-SFBH, peale astutav 130-165	86	K-40609289	EJOT-puurkruvid-TKR-4,8x240	139
K-405321	T-AFBH, peale astutav 165-200	86	K-40609292	EJOT-puurkruvid-TKR-4,8x260	139
K-40532200	T-AFBH, peale astutav-130 190-225	86	K-40609295	EJOT-puurkruvid-TKR-4,8x280	139
K-40532210	T-AFBH, peale astutav-130 210-260	86	K-40609298	EJOT-puurkruvid-TKR-4,8x300	139
K-405410	U-tugi 30x2,5	32	K-406159-001	K-AnPro-49x35x1200, valge	116
K-405415	U-tugi 50x2,5	32	K-406159-002	K-AnPro-49x35x1200, valge	116
K-405420	U-tugi 70x2,5	32	K-406159-003	K-AnPro-49x35x1200, valge	116
K-405425	U-tugi 90x2,5	32	K-406159-004	K-AnPro-49x35x1200, valge	116
K-405430	U-tugi 110x2,5	32	K-406159	K-AnPro-49x35x1200, valge	116
K-405510	Aknapaigalduskamber	152	K-406268	K-UnPro-49x35x1200, valge	117
K-406008	Soojustusraam-XPS-80x80	124	K-406276	K-UnPro-49x48x1200, valge	117
K-406010	Soojustusraam-XPS-80x100	124	K-406283	K-UnPro-49x73x1200, valge	117
K-406012	Soojustusraam-XPS-80x120	124	K-406291	K-UnPro-49x112x1200, valge	117
K-406014	Soojustusraam-XPS-80x140	124	K-406299	K-UnPro-49x149x1200, valge	117
K-406016	Soojustusraam-XPS-80x160	124	K-40801040	Aerosoolkrunt	130
K-406018	Soojustusraam-XPS-80x180	124	K-40801070	WTI Total Alu 70	128
K-406020	Soojustusraam-XPS-80x200	124	K-40801085	WTI Total Alu 85	128

Kood	Nimetus [mm]	lk	Kood	Nimetus [mm]	lk
K-40801100	WTI Total Alu 100	128	K-7,5X212-SK	Aknapaigalduskruvi Ø7,5x212-SK	134
K-40801120	WTI Total Alu 150	128	K-7,5X212-ZK	Aknapaigalduskruvi Ø7,5x212-ZK	135
K-40802070	WTO Total UV+ 70	129	K-7,5X250-LK	Aknapaigalduskruvi Ø7,5x250-LK	134
K-40802085	WTO Total UV+ 85	129	K-7,5X252-SK	Aknapaigalduskruvi Ø7,5x252-SK	134
K-40802100	WTO Total UV+ 100	129	K-7,5X252-ZK	Aknapaigalduskruvi Ø7,5x252-ZK	135
K-6,3X16-LK	Puurkruvid Ø6,3x16-LK	139	K-7,5X300-LK	Aknapaigalduskruvi Ø7,5x300-LK	134
K-6,3X22-LK	Puurkruvid Ø6,3x22-LK	139	K-7,5X302-SK	Aknapaigalduskruvi Ø7,5x302-SK	134
K-6,3X25-LK	Puurkruvid Ø6,3x25-LK	139	K-7,5X302-ZK	Aknapaigalduskruvi Ø7,5x302-ZK	135
K-6,3X32-LK	Puurkruvid Ø6,3x32-LK	139	K-7,5X350-LK	Aknapaigalduskruvi Ø7,5x350-LK	134
K-6,3X50-LK	Puurkruvid Ø6,3x50-LK	139	K-7,5X400-LK	Aknapaigalduskruvi Ø7,5x400-LK	134
K-6,3X70-LK	Puurkruvid Ø6,3x70-LK	139	K-702528	fischeri tüübel SX Ø10x50	137
K-7,5X040-LK	Aknapaigalduskruvi Ø7,5x40-LK	134	K-702530	fischeri tüübel SX Ø10x80	137
K-7,5X042-SK	Aknapaigalduskruvi Ø7,5x42-SK	134	K-734202	Super-E aknakruvi Ø4,2x20	135
K-7,5X050-LK	Aknapaigalduskruvi Ø7,5x50-LK	134	K-734206	Super-E aknakruvi Ø4,2x22	135
K-7,5X052-SK	Aknapaigalduskruvi Ø7,5x52-SK	134	K-734209	Super-E aknakruvi Ø4,2x25	135
K-7,5X060-LK	Aknapaigalduskruvi Ø7,5x60-LK	134	K-734210	Super-E aknakruvi Ø4,2x28	135
K-7,5X062-SK	Aknapaigalduskruvi Ø7,5x62-SK	134	K-734212	Super-E aknakruvi Ø4,2x30	135
K-7,5X072-LK	Aknapaigalduskruvi Ø7,5x72-LK	134	K-734215	Super-E aknakruvi Ø4,2x35	135
K-7,5X072-SK	Aknapaigalduskruvi Ø7,5x72-SK	134	K-734218	Super-E aknakruvi Ø4,2x40	135
K-7,5X072-ZK	Aknapaigalduskruvi Ø7,5x72-ZK	135	K-M8X100	GL-jalakruvi M8x100	140
K-7,5X080-LK	Aknapaigalduskruvi Ø7,5x80-LK	134	K-M8X120	GL-jalakruvi M8x120	140
K-7,5X082-SK	Aknapaigalduskruvi Ø7,5x82-SK	134	K-M8X140	GL-jalakruvi M8x140	140
K-7,5X082-ZK	Aknapaigalduskruvi Ø7,5x82-ZK	135	K-M8X160	GL-jalakruvi M8x160	140
K-7,5X092-LK	Aknapaigalduskruvi Ø7,5x92-LK	134			
K-7,5X092-SK	Aknapaigalduskruvi Ø7,5x92-SK	134			
K-7,5X092-ZK	Aknapaigalduskruvi Ø7,5x92-ZK	135			
K-7,5X100-LK	Aknapaigalduskruvi Ø7,5x100-LK	134			
K-7,5X102-SK	Aknapaigalduskruvi Ø7,5x102-SK	134			
K-7,5X102-ZK	Aknapaigalduskruvi Ø7,5x102-ZK	135			
K-7,5X112-LK	Aknapaigalduskruvi Ø7,5x112-LK	134			
K-7,5X112-SK	Aknapaigalduskruvi Ø7,5x112-SK	134			
K-7,5X112-ZK	Aknapaigalduskruvi Ø7,5x112-ZK	135			
K-7,5X120-LK	Aknapaigalduskruvi Ø7,5x120-LK	134			
K-7,5X122-SK	Aknapaigalduskruvi Ø7,5x122-SK	134			
K-7,5X122-ZK	Aknapaigalduskruvi Ø7,5x122-ZK	135			
K-7,5X132-LK	Aknapaigalduskruvi Ø7,5x132-LK	134			
K-7,5X132-SK	Aknapaigalduskruvi Ø7,5x132-SK	134			
K-7,5X132-ZK	Aknapaigalduskruvi Ø7,5x132-ZK	135			
K-7,5X150-LK	Aknapaigalduskruvi Ø7,5x150-LK	134			
K-7,5X152-SK	Aknapaigalduskruvi Ø7,5x152-SK	134			
K-7,5X152-ZK	Aknapaigalduskruvi Ø7,5x152-ZK	135			
K-7,5X180-LK	Aknapaigalduskruvi Ø7,5x180-LK	134			
K-7,5X182-SK	Aknapaigalduskruvi Ø7,5x182-SK	134			
K-7,5X182-ZK	Aknapaigalduskruvi Ø7,5x182-ZK	135			
K-7,5X202-SK	Aknapaigalduskruvi Ø7,5x202-SK	134			
K-7,5X202-ZK	Aknapaigalduskruvi Ø7,5x202-ZK	135			
K-7,5X210-LK	Aknapaigalduskruvi Ø7,5x210-LK	134			

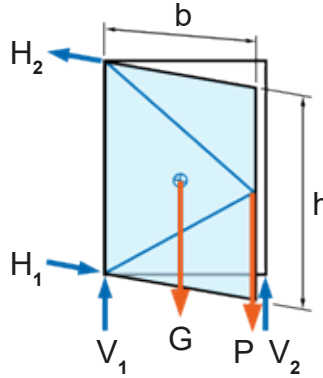
Jõud akna tasandil (V) või raami tasandil (H)

Raam suletud, kandevõime:



$$V_1 = V_2 = \frac{G}{2}$$

Raam minimaalselt avatud, kandevõime:



$$V_1 = \frac{G_{BR}}{2} + G_{FL} + P$$

$$V_2 = \frac{G_{BR}}{2}$$

$$H_1 = H_2 = \frac{b}{h} \cdot \left[\frac{G_{FL}}{2} + P \right]$$

Legend

V_n, H_n Kandevõime

P Vertikaalne kasulik koormus

B, H, b, h Elemendi laius, elemendi kõrgus või raami laius, raami kõrgus

G Netomass, $_{BR}$ = leng, $_{FL}$ = raam

Akende ja välisuste paigalduse plaanimise ja tegemise suunised, registreeritud ühendus Gütergemeinschaft Fenster, Fassaden und Haustüren, märts 2020, lk 133

Akende kinnitamise muud dokumendid



Kauba väljastus

Tartu:

Turu 41a, Tartu 50106

E-R 8.00-16.30

Telefon: +372 5657 5817

E-post: info@estprofiil.ee

Tallinn:

Kohila 3, Tallinn 11314

E-R 9.00-16.00

Telefon: +372 5696 6745

E-post: info@estprofiil.ee

Brošüür „Kukkumiskaitse
K-kujuliste universaalsete ankrutega“

www.absturzsicherung.knelsen.de

(2024 seisuga saadaval ainult saksa
keeles- vajaduse tekkides tõlgime)



Instagram



@knelsengmbh

YouTube



Knelsen GmbH

Facebook



@knelsengmbh

Tootja Knelsen GmbH



Knelsen GmbH on asutatud 2004. aastal Salzkotteni linnaosas Bosenholzis kaksikvendade Anatoli ja Waldemar Knelsen poolt. Ettevõtte asutamise idee tekkis siiski juba varem.

Waldemar Knelsenil, kes töötas alates 1990. aastast akende paigaldajana ja alates 1996. aastast iseseisvalt, tekkisid paigaldamisel sageli olukorrad, mida ei olnud võimalik lahendada tavaliste kinnitusvahenditega. Seepärast töötas ta välja lahendused, mida kasutas ja katsetas ka kohe ehitusobjektidel. Toodete edasise arendamise ja tootmisega tegelemiseks sobis suurepäraselt lukkseppaks õppinud vend Anatoli Knelsen. Sellest ajast alates üritab Knelsenite meeskond leida lahenduse igale paigaldusprobleemile.

Tänaseks iseloomustavad Knelsenit praktilistele lahendustele suunatud klienditeenindus, lai valik tootevalik ja nende pragmaatiline rakendamine.

Knelsen toetab akende paigaldamise koolitusi ja pakub alates 2017. aastast koolitusi ka oma ruumides.



*Ettevõtte asutajad 2005 (vasakult):
Waldemar Knelsen – akende paigaldaja,
Anatoli Knelsen – lukksepp*

Est Profiil OÜ on ametlik esindaja Eestis alates aastast 2018.



Leidke Knelsen ka



Esindaja EST PROFIIL OÜ



Est Profiil OÜ on 2007. aastal asutatud ettevõtte, mis toodab ja müüb ehitusprofile ja muid ehitustarvikuid.

Alustades olid meie põhitoodeteks fassaadisoojustussüsteemides ja sisetöödel kasutatavad ehitusprofiilid. Klientide soovil ja pideva tootearenduse tulemusel on meie valik tublisti täienenud ja täieneb kindlasti ka edaspidi.

Est Profiil on suutnud oma tegutsemisaastate jooksul luua paindliku struktuuri, mis on toonud meie juurde kliente nii lähemalt kui ka kaugemalt. Meie oskused ja võimalused tagavad väga hea kvaliteedi ning klientide rahulolu. Est Profiili klientideks on teadlikud ja uuendusmeelsed ettevõtted, kes hindavad kvaliteeti.

Est Profiili eesmärk on pakkuda klientidele usaldusväärseid ja optimaalseid lahendusi ka kõige keerulisemates kohtades. Töötame koos oma klientidega, et pakkuda kiiresti kvaliteetseid tooteid ja asjalikku tehnilist nõu.



Est Profiil OÜ

www.estprofiil.ee

E-post: info@estprofiil.ee

Telefon: +372 56575817

Turu 41a, Tartu 50106

Kohila 3, Tallinn 11314



Leidke Est Profiil ka

