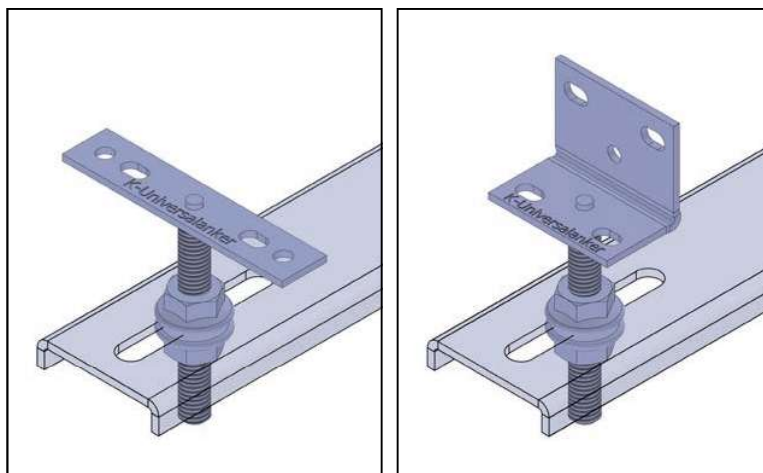


### 4.1. Reguleerimiselement

4

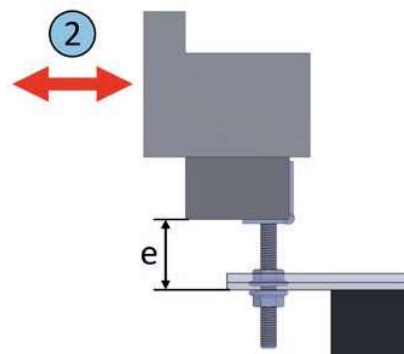
- palju kombineerimisvõimalusi teiste universaalsete ankrutega
- lihtsalt reguleeritav kasutades tugiklotse



Lameda ja nurkühenduse reguleerimiselement

Kood	Nimetus [mm] Ühendus – tihvti pikkus	Ühendus	Kogus pakis
K-000010	Reguleerimiselement-F40	Lame ühendus M8 x 40	50
K-000011	Reguleerimiselement-F60	Lame ühendus M8 x 60	50
K-000013	Reguleerimiselement-W40	Nurkühendus M8 x 40	50
K-000015	Reguleerimiselement-W60	Nurkühendus M8 x 60	50

Komplekti kuulub: 1x ühenduselement, 2x äärikmutter M8



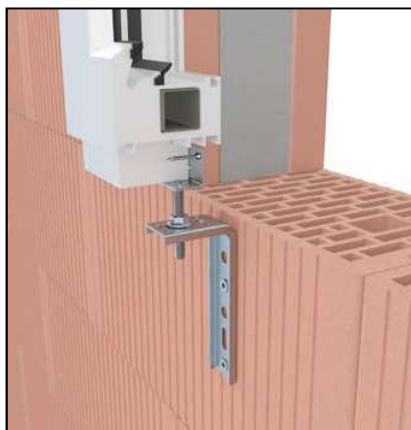
**ift-Rosenheimi katse number**

Katsetulemused vertikaalsele raskusele

12-002151-PR07\_PB-E03-09-de-02, 21-001960-PR02 PB 04-K26-09-de-01

2	Katsetatud vuugilaius e	Maksimaalne koormus
	36 mm	68 kg
	54 mm	43 kg

**Kombinatsioonis FMW-U-profiiliga**



**Kombinatsioonis SLW-ga**



**Kombinatsioonis SL-konsooliga**

