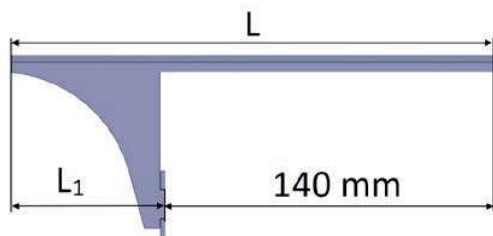
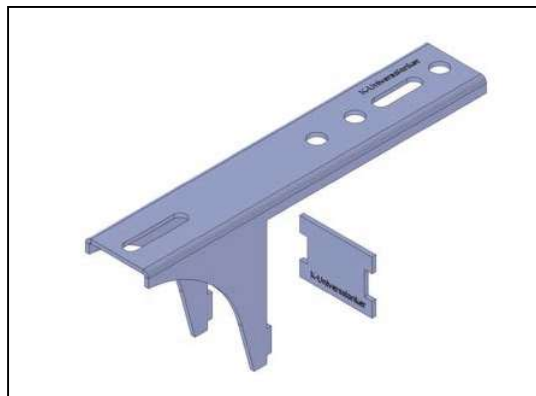


1 1.22. SL-konsool – suurt koormust taluv konsool

- sobib kõikidele aknasüsteemidele (alumiinium, puit ja plast)
- suur koormustaluvus akna kaugemale väljatoomise puhul
- kaasas olev kaitsepaneel kaitseb müüritist ja jaotab punktkoormuse pinnakoormusele
- maksimaalset koormust on katsetanud ift-Rosenheim
- palju kombineerimisvõimalusi teiste universaalsete ankrutega



Mõõtmed, vt tabel

Kood	Nimetus [mm]	L [mm]	L1 [mm]	Kogus pakis
K-405270	SL-konsool 220-80	220	80	25
K-40527013	SL-konsool 240-100	240	100	25
K-405271	SL-konsool 265-125	265	125	25
K-40527126	SL-konsool 290-150	290	150	25
K-405272	SL-konsool 315-175	315	175	25
K-40527240	SL-konsool 340-200	340	200	25
K-405273	SL-konsool 365-225	365	225	25

Komplekti kuulub: 1 SL-konsool, 1 kaitsepaneel

ift-Rosenheimi katse number

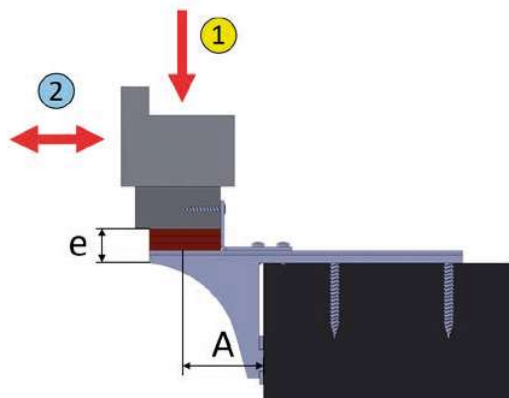
Katsetulemused horisontaalsele raskusele
 17-001190-PR01 PB 03-K26-09-de-01

1	Kaugus A	Maksimaalne koormus
	70 mm	435 kg
	110 mm	375 kg
	145 mm	342 kg

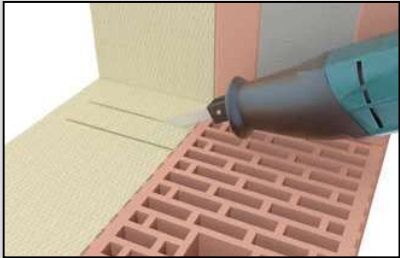
ift-Rosenheimi katse number

Katsetulemused vertikaalsele raskusele
 18-000650-PR01 PB 04-K26-09-de-01

2	Kood	Nimetus [mm]	Katsetatud vuugilaius e	Maksimaalne koormus
	K-405112	VBW-35x50x2,5	14 mm	139 kg



Paigaldusjuhend

1


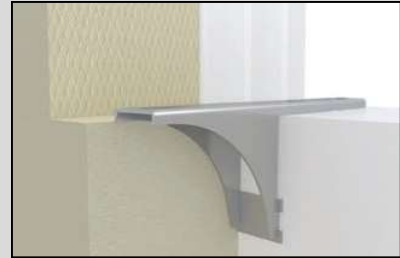
1. etapp

Vajadusel märgistage kinnituse asukoht ja lõigake see lahti.



2. etapp

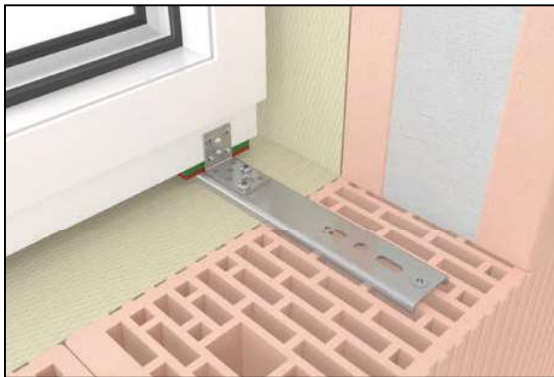
Paigaldage kaitsepaneel. Kaitsepaneel kaitseb pehmeid kivimeid ja tihendeid kahjustuste eest.



3. etapp

Paigaldage SL-konsool soojustusmaterjali sisse ja kinnitage müüritisele vähemalt kahe kinnituskohaga. Profiilid/ kaitsepaneel peavad asuma müüritisel. Avatäide paigaldage kandurile kasutades erinevaid kombineerimiseks mõeldud ankruid või kinnitades kandur ja profiil omavahel kruviga.

Kombineerimine VBW-ühendusankruga



Kruvige ühendusankur konsooli ja akna külge vähemalt kahe kinnituskohaga

Kombineerimine BAP-reguleerimiselemendiga



Probleemideta reguleerimine olemasoleva soojustuse korral

Kombineerimine reguleerimiselemendiga



Lihntne reguleerimine



Seotud tooted



Perforeeritud V-profiil
Ik 36



VBW – ühenduskronstein
Ik 10



Reguleerimiselement
Ik 72



BAP-reguleerimiselement
Ik 73