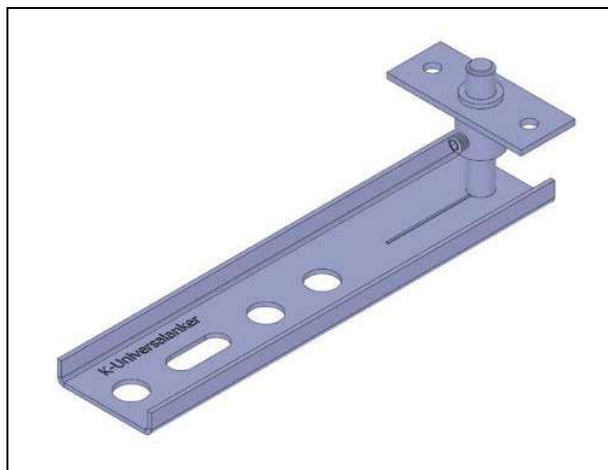


1 1.10. W-ankur
RC2

- sobib kõikidele aknasüsteemidele (alumiinium, puit ja plast)
- akende paigaldamine ilma nähtavate puuraukudeta
- sobib hästi kinnistele akendele, kui paketti ei saa eemaldada
- sujuvalt reguleeritav kasutades tugiklotse
- vastupidavusklass RC2 katsetatud alates 2,5 mm paksusest materjalist
- maksimaalset koormust on katsetanud ift-Rosenheim
- saab kasutada ka ujuva laagrina



W-150x1,5-40-hülss14

Kood	Nimetuse [mm] Pikkus x materjali paksus – tihvti pikkus – hülsi kõrgus	Kogus pakis
K-405002	W-150x1,5-40-H10	25
K-405001	W-150x1,5-40-H14	25
K-405006	W-200x1,5-40-H10	25
K-405005	W-200x1,5-40-H14	25
K-405010	W-200x2,5-40-H10	25
K-405009	W-200x2,5-40-H14	25
K-405011	W-250x2,5-40-H10	25
K-405013	W-250x2,5-40-H14	25
K-405012	W-300x3,0-40-H10	25
K-405014	W-300x3,0-40-H14	25
K-405016	W-350x3,0-40-H10	25
K-405015	W-350x3,0-40-H14	25
Komplekti kuulub: 1 U-profiili W-ankur, 1 ühendushülss seadekraviga		

ift-Rosenheimi katse number

Katsetulemused horisontaalsele raskusele

11-003442-PR06 PB-K26-09-de-01, 14-002150-PR01 PB-K26-09-de-01, 18-003796-PR01 PB-K26-09-de-01

Materjali paksus	Maksimaalne koormus / Kaugus A					
	30 mm	50 mm	70 mm	100 mm	130 mm	160 mm
1,5 mm	136 kg	80 kg	44 kg	-	-	-
2,5 mm	175 kg	110 kg	58 kg	27 kg*	14 kg*	8 kg*
3,0 mm	208 kg*	160 kg*	114 kg	44 kg	27 kg	14 kg

*Katsearuannetel põhinev ligikaudne arvutuslik väärtus

Paigaldusjuhend

Süvenditega aknaprofiilidele tuleb valida 14 mm hülss, et see ulatuks probleemideta seadekruvini. Ilma süvenditeta profiilide korral piisab 10 mm hülsist.

Ettevalmistus

Eelpuurige lengi küljele 10 mm avad. Nii ei ole auku seest-poolt näha.

1. etapp

Kinnitage ankur nii, et tihvt siseneks lengi puuritud avasse. Juhthülssi ja tihvti kaudu saab akent sujuvalt reguleerida. Tugiklotside paigaldamine toimub seadekruviga ja seda on katsetatud RC2 suhtes.