

1 1.7. WU-ankur ja WM-ankur

RC2

- WM ankur: sobib kinnitamiseks alt ja külgedelt
- WU ankur: sobib kinnitamiseks alt
- sobib kõikidele aknasüsteemidele (alumiinium, puit ja plast)
- kolmemõõtmeliselt reguleeritav, et tasakaalustada ehitustolerantse
- kasutamine kõrguse erinevuste korral, mis jäävad vahemikku 12 mm kuni 50 mm
- sobib hästi kinnistele akendele, kui paketti ei saa eemaldada
- lihtsalt reguleeritav kasutades tugiklotse
- vastupidavusklass RC2 katsetatud alates 2,5 mm paksusest materjalist
- maksimaalset koormust on katsetanud ift-Rosenheim

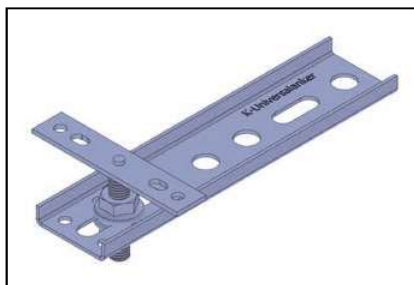


WM-ankur – küljel



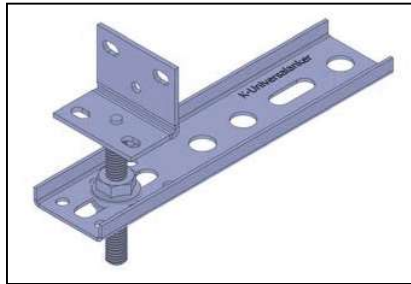
WU-ankur – all

WM-ankur



WM-150x1,5-40

Kood	Nimetus [mm] Pikkus x materjali paksus – reguleerimiselement	Reguleeritav kõrgus	Kogus pakis
K-405080	WM-150x1,5-40	13 - 32 mm	50
K-405081	WM-150x1,5-60	13 - 52 mm	50
K-40508010	WM-150x2,5-40	13 - 32 mm	50
K-40508109	WM-150x2,5-60	13 - 52 mm	50
K-405084	WM-200x1,5-40	13 - 32 mm	50
K-405085	WM-200x1,5-60	13 - 52 mm	50
K-405088	WM-200x2,5-40	13 - 32 mm	50
K-405089	WM-200x2,5-60	13 - 52 mm	50
K-405092	WM-250x2,5-40	13 - 32 mm	50
K-405093	WM-250x2,5-60	13 - 52 mm	50
K-40509210	WM-250x3,0-40	13 - 32 mm	50
K-40509309	WM-250x3,0-60	13 - 52 mm	50
K-405094	WM-300x3,0-40	13 - 32 mm	50
K-405095	WM-300x3,0-60	13 - 52 mm	50
K-405096	WM-350x3,0-40	13 - 32 mm	50
K-405097	WM-350x3,0-60	13 - 52 mm	50

WU-ankur


WU-150x1,5-60

Kood	Nimetus [mm] Pikkus x materjali paksus – reguleerimiselement	Reguleeritav kõrgus	Kogus pakis
K-405141	WU-150x1,5-60	13 - 52 mm	50
K-405142	WU-150x2,5-60	13 - 52 mm	50
K-405145	WU-200x1,5-60	13 - 52 mm	50
K-405149	WU-200x2,5-60	13 - 52 mm	50
K-405153	WU-250x2,5-60	13 - 52 mm	50
K-40515510	WU-250x3,0-60	13 - 52 mm	50
K-405155	WU-300x3,0-60	13 - 52 mm	50
K-405156	WU-350x3,0-60	13 - 52 mm	50

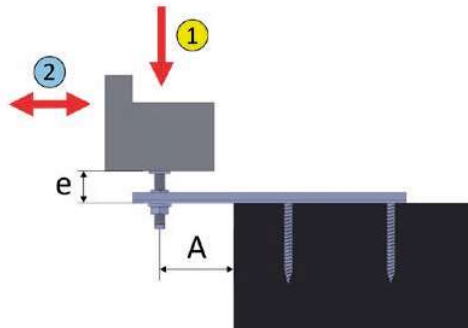
ift-Rosenheimi katse number

Katsetulemused horisontaalsele raskusele

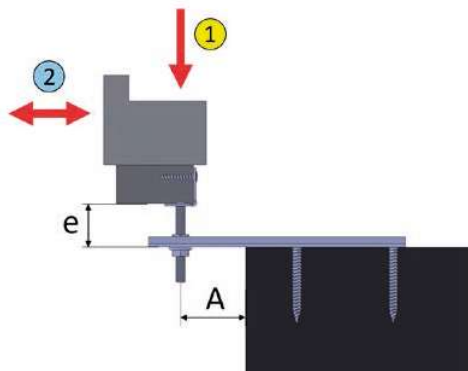
11-003442-PR06 PB-K26-09-de-01, 14-002150-PR01 PB-K26-09-de-01, 18-003796-PR01 PB-K26-09-de-01

1	Materjali paksus	Maksimaalne koormus / Kaugus A					
		30 mm	50 mm	70 mm	100 mm	130 mm	160 mm
	1,5 mm	136 kg	80 kg	44 kg	-	-	-
	2,5 mm	175 kg	110 kg	58 kg	27 kg*	14 kg*	8 kg*
	3,0 mm	208 kg*	160 kg*	114 kg	44 kg	27 kg	14 kg

*Katsearuannetel põhinev ligikaudne arvutuslik väärtus



Kinnitus küljel



Kinnitus all

Seotud tooted

Perforeeritud V-profiil
 lk 36

Kronsteinsiin
 lk 38

ift-Rosenheimi katse number

Katsetulemused vertikaalsele raskusele

12-002151-PR07_PB-E03-09-de-02, 21-001960-PR02 PB 04-K26-09-de-01

2	Katsetatud vuugilaius e	Maksimaalne koormus
	36 mm	68 kg
54 mm	43 kg	

Paigaldusjuhend
1. etapp

Kinnitage U-profiil müüritise külge vähemalt kahe kinnituskohaga. Seejärel paigutage aken reguleerimiselementidele, loodige külgsuunas ja WU-ankru puhul keerake kronstein kruvidega akna alusprofiili külge või WM-ankru korral lengi külge.

2. etapp

Reguleerige täiendavalt akna kõrgust ja sügavust ning keerake reguleerimiselement pikiavasse tugevasti kinni.



Sujuvaks paigalduseks soovitame 15–30 mm laiust vuuki.